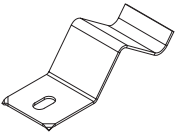

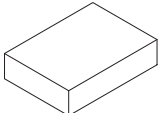
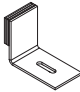
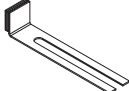
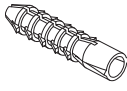






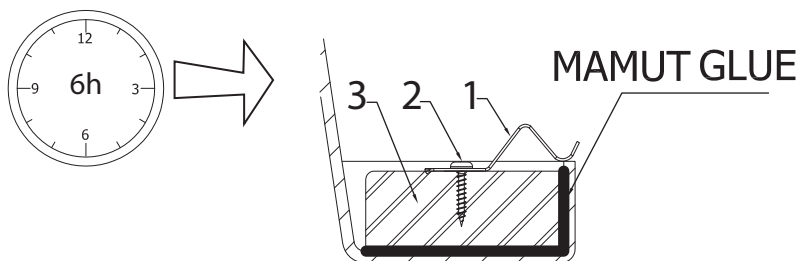
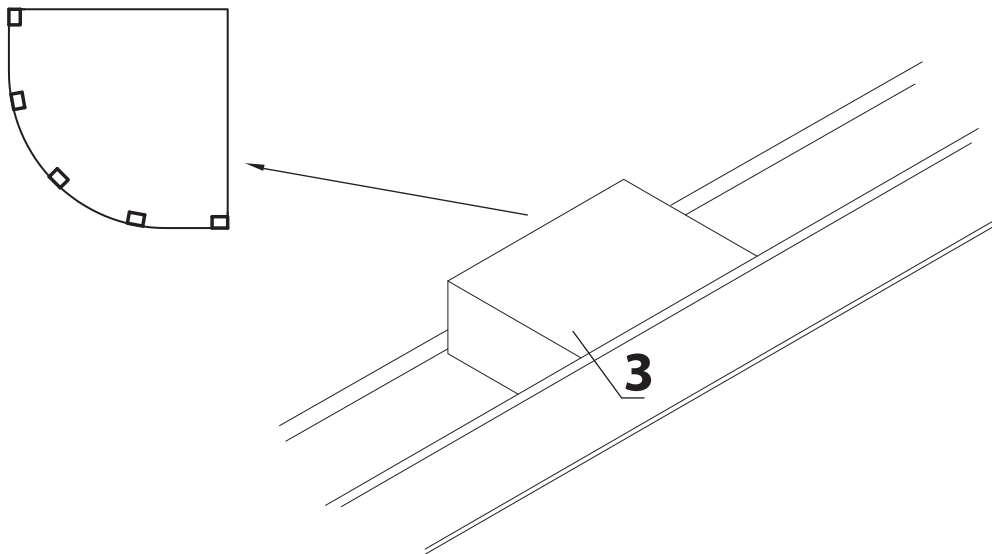
# NÁVOD NA MONTÁŽ OBKLADOVÉHO PANELU PRO ROHOVÉ VANY CORNER BATH TILE PANEL MOUNTING INSTRUCTIONS

## OBSAH BALENÍ: INCLUDED:

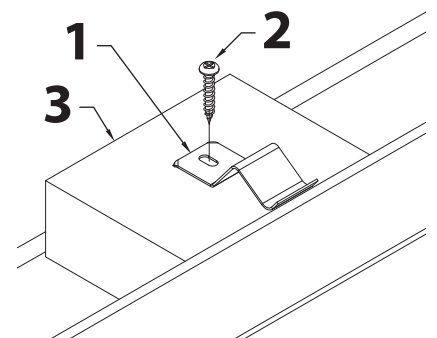
<b>1</b>  P-ARB 5x	<b>2</b>  Z-4x20 5x	<b>3</b>  W-45x60 5x		
<b>4</b>  PZ-50 4x	<b>5</b>  PZ-210 2x	<b>6</b>  HM-8x40 4x	<b>7</b>  PZ-PV6,4 4x	<b>8</b>  PZ-V4x40 4x

## KROK 1 - LEPIT ČÁST 3 STEP 1 - GLUING PART 3

**LEPIDLO NENÍ SOUČÁSTÍ BALENÍ!  
GLUE IS NOT INCLUDED!**



## KROK 2 - PŘIŠROUBOVAT PŘIDRŽOVACÍ PRUŽINU STEP 2 - SCREW THE RETAINING SPRING

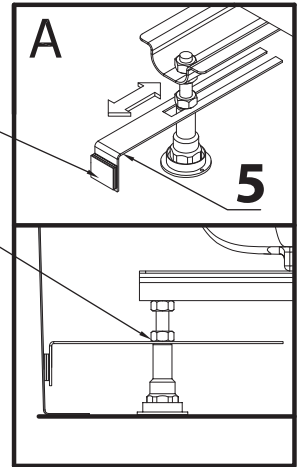
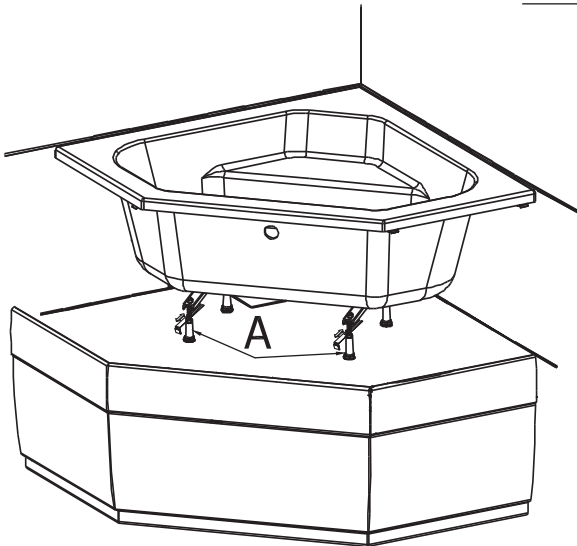


# NÁVOD NA MONTÁŽ OBKLADOVÉHO PANELU PRO ROHOVÉ VANY CORNER BATH TILE PANEL MOUNTING INSTRUCTIONS

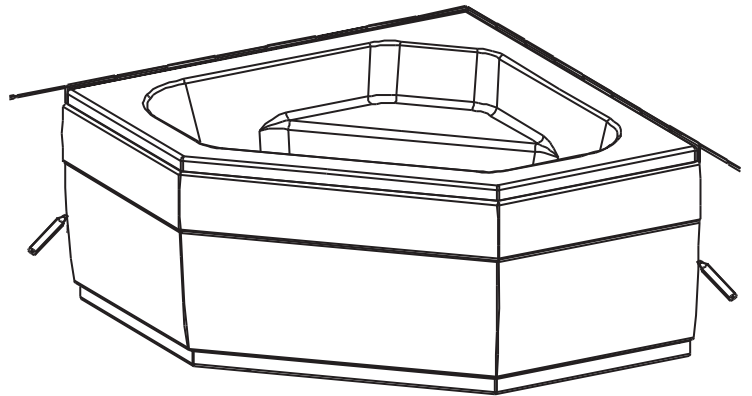
## KROK 3 - STEP 3

V TOMTO KROKU NEODLEPOVAT  
DO NOT UNSTICK IN THIS STEP

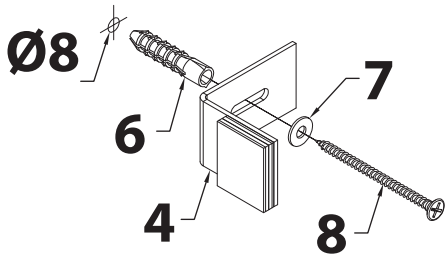
NEDOTAHOVAT  
DO NOT TIGHTEN



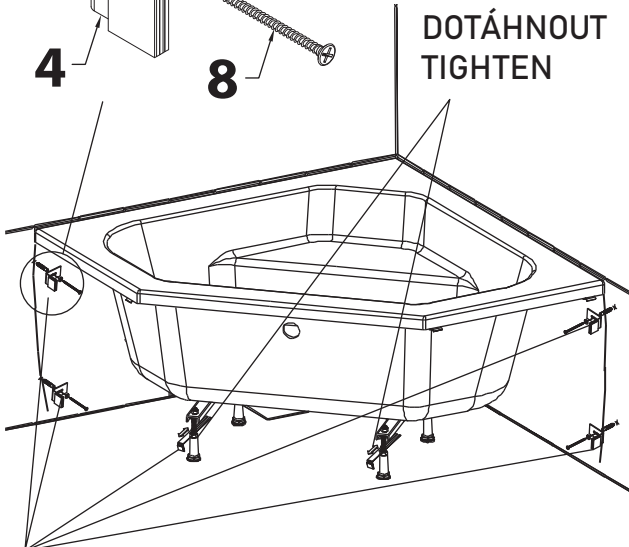
## KROK 4 - STEP 4



## KROK 5 - STEP 5



DOTÁHNOUT  
TIGHTEN



ODLEPIT  
UNSTICK

## KROK 6 - STEP 6

