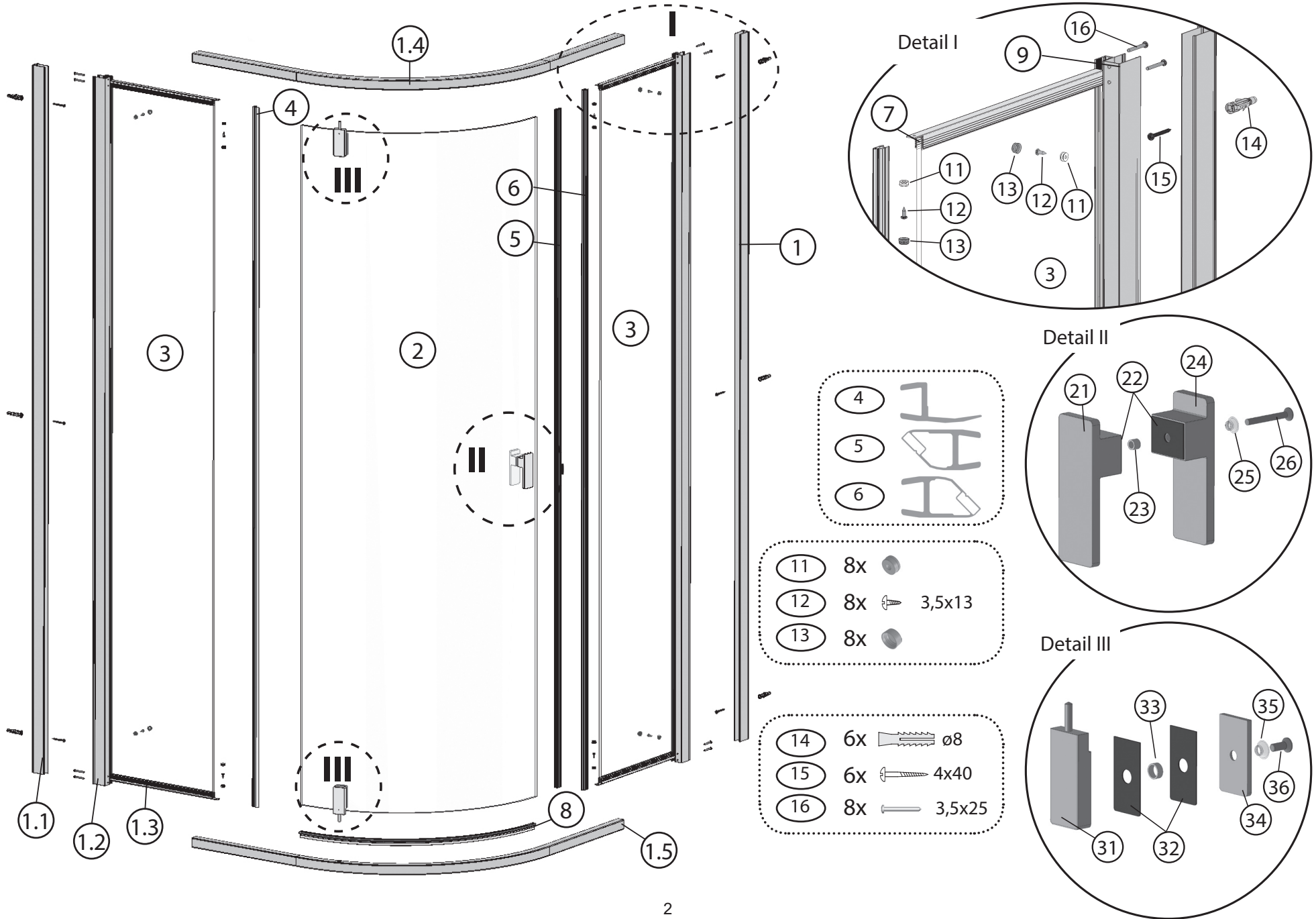

NEXTY

Katalog dílů

Platnost od 09/2021

RAVAK[®]

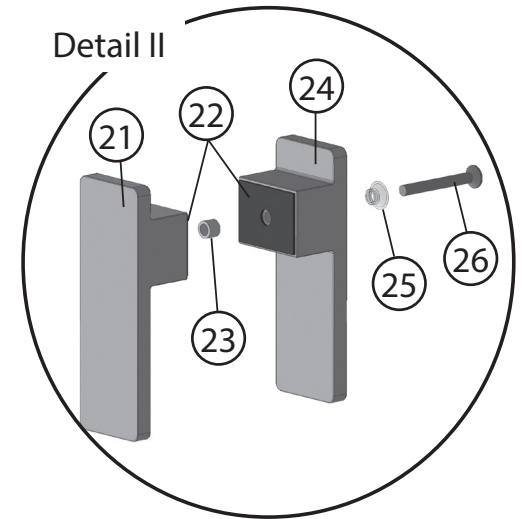
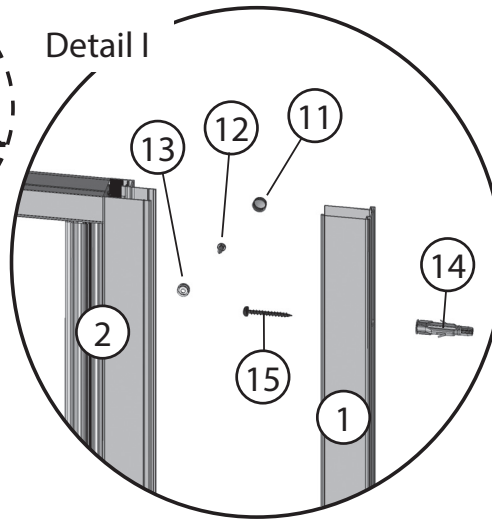
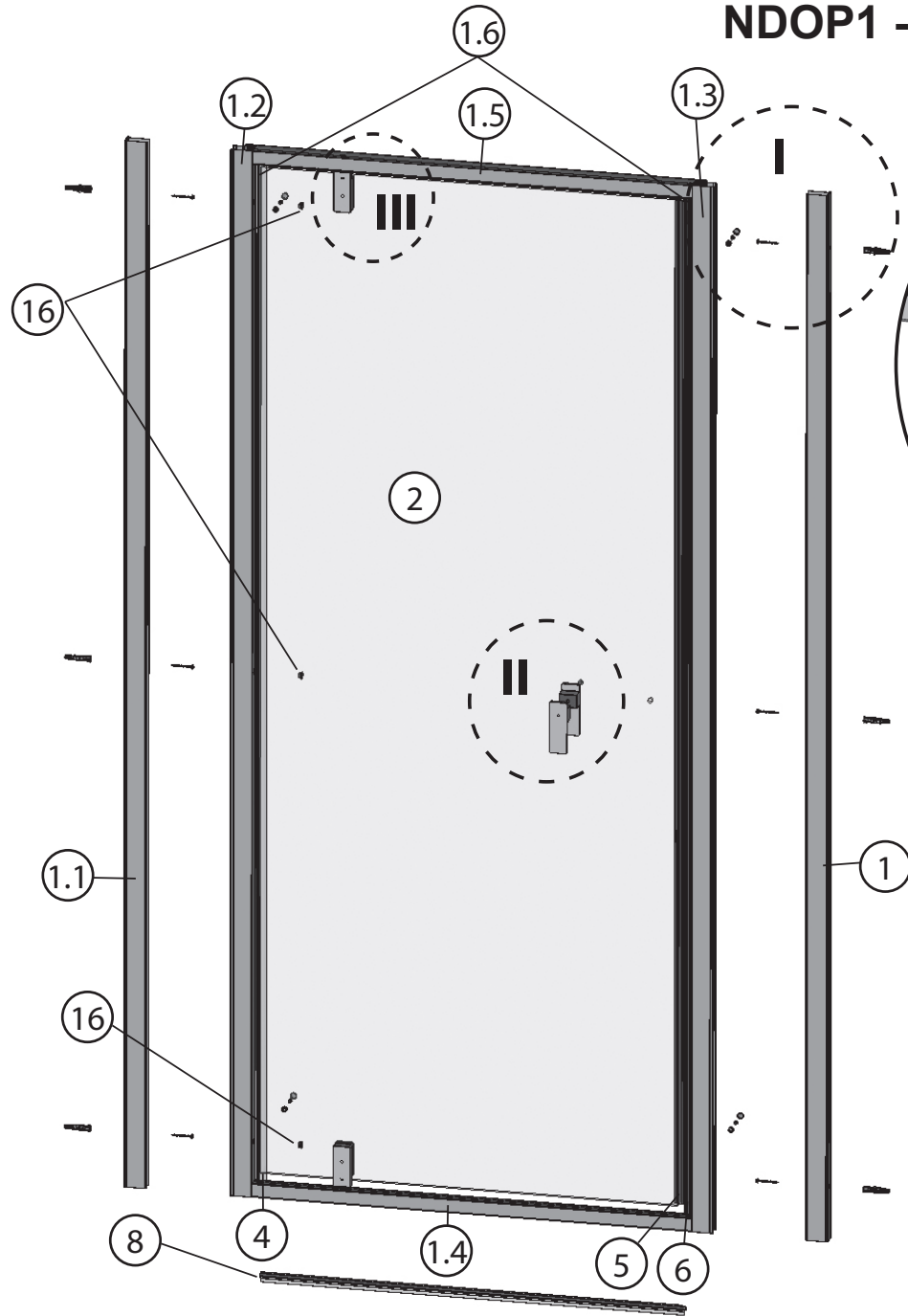
NSKK3 - 80, 90, 100



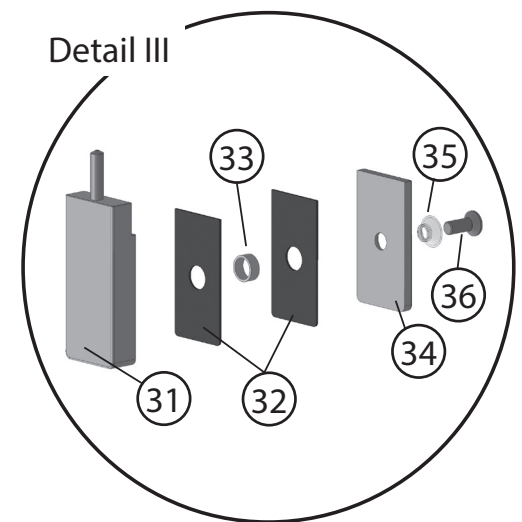
NSKK3 - 80, 90, 100								
Číslo dílu:	Název dílu:	Rozměr [mm]:	Počet:	Pro výrobek:	SIČ bílá:	SIČ černá:	SIČ satin:	SIČ bright:
1.1	Ustavovací pr. Pivo 12216/11 l=1950	1950	2	80/90/100	XVC2161111950	XVC2161131950	XVC21611X1950	XVC21611U1950
1.2	Hlavní svislý profil bez zásepek PV-AL-474-001 l=1950	1950	2	80/90/100	XVF4740111950	XVF4740131950	XVF47401X1950	XVF47401U1950
1.3	Lem skla Pivo II PV-AL-908-134 l=263	263	4	80	XVRA091341263	XVRA091343263	XVRA09134X263	XVRA09134U263
	Lem skla Pivo II PV-AL-908-135 l=363	363	4	90	XVRA091351363	XVRA091353363	XVRA09135X363	XVRA09135U363
	Lem skla Pivo II PV-AL-908-136 l=463	463	4	100	XVRA091361463	XVRA091363463	XVRA09136X463	XVRA09136U463
1.4	Hl. vodorovný pr. ohnutý Pivo II PV-AL-021-021 l=1244	1244	1	80	XVF475211L1244	XVF475213L1244	XVF47521XL1244	XVF47521UL1244
1.5	Hl. vodorovný pr. ohnutý Pivo II PV-AL-021-022 l=1244	1244	1	80	XVF475221P1244	XVF475223P1244	XVF47522XP1244	XVF47522UP1244
1.4	Hl. vodorovný pr. ohnutý Pivo II PV-AL-021-023 l=1444	1444	1	90	XVF475231L1444	XVF475233L1444	XVF47523XL1444	XVF47523UL1444
1.5	Hl. vodorovný pr. ohnutý Pivo II PV-AL-021-024 l=1444	1444	1	90	XVF475241P1444	XVF475243P1444	XVF47524XP1444	XVF47524UP1444
1.4	Hl. vodorovný pr. ohnutý Pivo II PV-AL-021-025 l=1644	1644	1	100	XVF475251L1644	XVF475253L1644	XVF47525XL1644	XVF47525UL1644
1.5	Hl. vodorovný pr. ohnutý Pivo II PV-AL-021-026 l=1644	1644	1	100	XVF475261P1644	XVF475263P1644	XVF47526XP1644	XVF47526UP1644
2	Sklo 6,0x1875x702 čiré PVII-SZ-DV-001	1875x702	1	80/90/100	X4Y60I757020	X4Y60I757020	X4Y60I757020	X4Y60I757020
3	Sklo 6,0x1922x258 čiré PVII-SR-PSKK-006	1922x258	2	80	X4Z160J222580	X4Z160J222580	X4Z160J222580	X4Z160J222580
	Sklo 6,0x1922x358 čiré PVII-SR-PSKK-007	1922x358	2	90	X4Z160J223580	X4Z160J223580	X4Z160J223580	X4Z160J223580
	Sklo 6,0x1922x458 čiré PVII-SR-PSKK-008	1922x458	2	100	X4Z160J224580	X4Z160J224580	X4Z160J224580	X4Z160J224580
4	Svislá těsnící lišta Rehau 656725 dl. 2010mm	1926	1	80/90/100	X65672500000	X65672500000	X65672500000	X65672500000
5	Magnet Rehau 656232 šikmý SJ dl. 2000mm	1875	1	80/90/100	X65623200000	X65623200000	X65623200000	X65623200000
6	Magnet Rehau 656232 šikmý SJ dl. 2000mm	1875	1	80/90/100	X65623200000	X65623200000	X65623200000	X65623200000

7	Zasklívací profil 111 CB H 2652 Transparent	247	4	80	X8B100000000	X8B100000000	X8B100000000	X8B100000000
	Zasklívací profil 111 CB H 2652 Transparent	347	4	90	X8B100000000	X8B100000000	X8B100000000	X8B100000000
	Zasklívací profil 111 CB H 2652 Transparent	447	4	100	X8B100000000	X8B100000000	X8B100000000	X8B100000000
8	Okapnička Rehau 656715 dl. 2000mm	702	1	80/90/100	X65671500000	X65671500000	X65671500000	X65671500000
9	Zasklívací profil 90 CB H 2586 Transparent	1929	2	80/90/100	X89000000000	X89000000000	X89000000000	X89000000000
11	Podložka krytky 106		8	80/90/100	X8A600000000	X8A600000000	X8A600000000	X8A600000000
12	Šroub samořez 3,5x13 DIN 7981 A2 nerez	3,5x13	8	80/90/100	X97981035130	X97981035130	X97981035130	X97981035130
13	Krytka 105		8	80/90/100	X8A500000001	X8A500000003	X8A500000000	X8A500000000
14	Hmoždinka SX 8 FISCHER	8x40	6	80/90/100	X20600080000	X20600080000	X20600080000	X20600080000
15	Vrut do hmoždinky 4x40 DIN 96 A2 nerez	4x40	6	80/90/100	X94000040400	X94000040400	X94000040400	X94000040400
16	Šroub samořez 3,5x25 DIN 7981 A2 nerez	3,5x25	8	80/90/100	X97981035250	X97981035250	X97981035250	X97981035250
21	Madlo Pivot II vnější PV-MAD-027-001		1		X3PVMAD0270011	X3PVMAD0270013	X3PVMAD027001X	X3PVMAD027001A
22	Pružná podložka madla Pivot II PV-PR-028-001		2	80/90/100	X3PVPR0280013	X3PVPR0280013	X3PVPR0280013	X3PVPR0280013
23	Bužírka transparent prům. 5/7,5-5		1	80/90/100	X80001075050	X80001075050	X80001075050	X80001075050
24	Madlo Pivot II vnitřní PV-MAD-028-001		1		X3PVMAD0280011	X3PVMAD0280013	X3PVMAD028001X	X3PVMAD028001A
25	Plastové izol.pouzdro 083040200001 přír.polyamid		1	80/90/100	X80001041043	X80001041043	X80001041043	X80001041043
26	Šroub M4x40 DIN 966 A2 nerez	4x40	1	80/90/100	X90966040400	X90966040400	X90966040400	X90966040400
31	Pant vnější Pivot II PV-PAN-023		2	80/90/100	X3PVPAN0231	X3PVPAN0233	X3PVPAN023X	X3PVPAN023U
32	Pružná podložka pantu Pivot II PV-PR-021-002 (mat)		4	80/90/100	X3PVPR021002M	X3PVPR021002M	X3PVPR021002M	X3PVPR021002M
33	Bužírka transparent prům. 10/12-6		2	80/90/100	X3G020070000	X3G020070000	X3G020070000	X3G020070000

NDOP1 - 80, 90



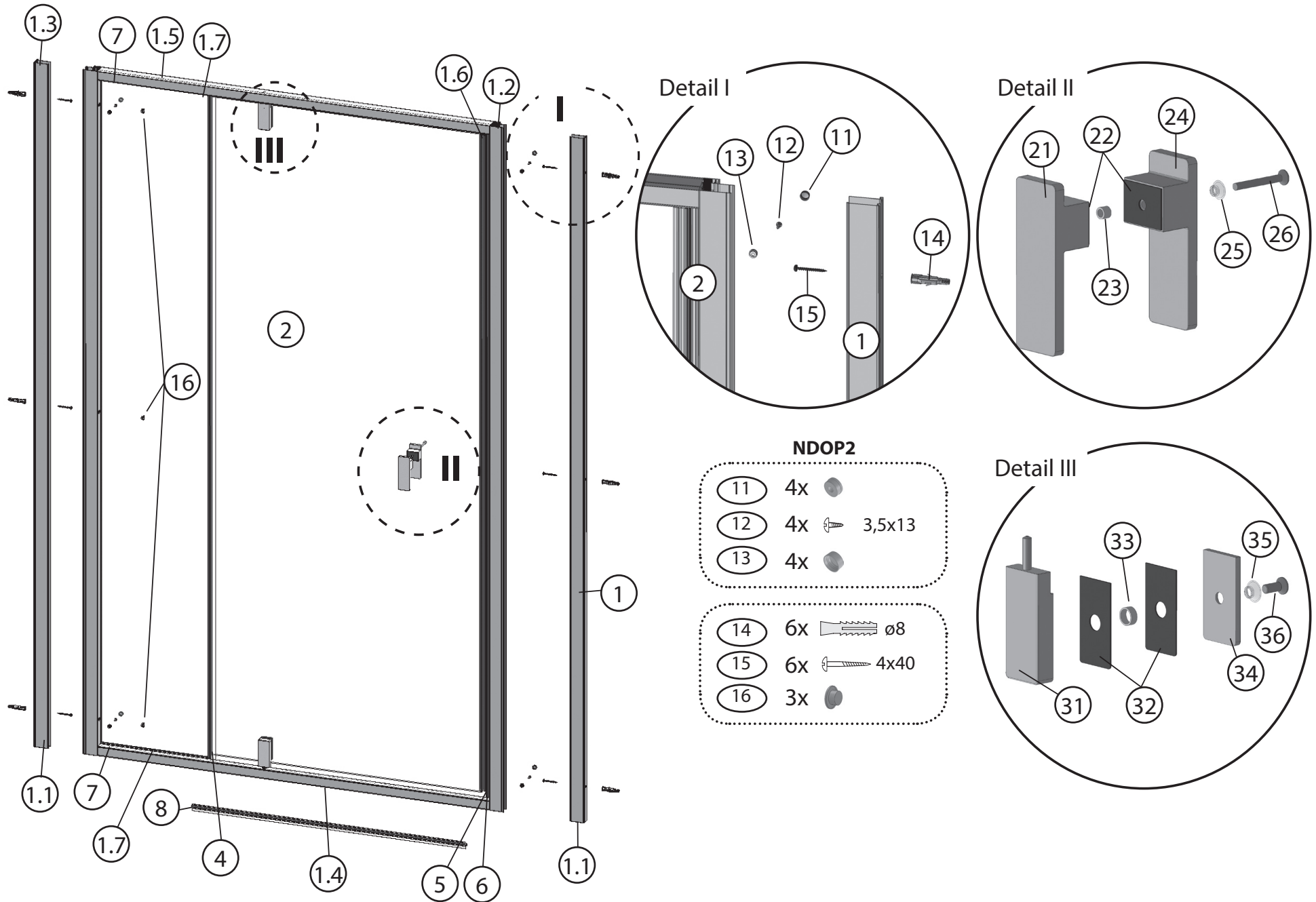
- NDOP1**
- 11 4x ●
 - 12 4x ⚡ 3,5x13
 - 13 4x ●
- 14 6x ⚡ ø8
 - 15 6x ⚡ 4x40
 - 16 3x ●



NDOP1 - 80, 90								
Číslo dílu:	Název dílu:	Rozměr [mm]:	Počet:	Pro výrobek:	SIČ bílá:	SIČ černá:	SIČ satin:	SIČ bright:
1.1	Ustavovací pr. Pivo 12216/11 I=1950	1950	1	80/90	XVC2161111950	XVC2161131950	XVC21611X1950	XVC21611U1950
1.2	Hlavní svislý profil bez zásepek PV-AL-474-001 I=1950	1950	1	80/90	XVF4740111950	XVF4740131950	XVF47401X1950	XVF47401U1950
1.3	Hlavní svislý profil pro zásečky PV-AL-474-002 I=1950	1950	1	80/90	XVF4740211950	XVF4740231950	XVF47402X1950	XVF47402U1950
1.4	Vodorovný profil Pivo II - PV-AL-475-001 I=689 Levý	689	1	80	XVF475011L0689	XVF475013L0689	XVF47501XL0689	XVF47501UL0689
1.5	Vodorovný profil Pivo II - PV-AL-475-002 I=689 Pravý	689	1	80	XVF475021P0689	XVF475023P0689	XVF47502XP0689	XVF47502UP0689
1.4	Vodorovný profil Pivo II - PV-AL-475-003 I=789 Levý	789	1	90	XVF475031L0789	XVF475031L0789	XVF475031L0789	XVF475031L0789
1.5	Vodorovný profil Pivo II - PV-AL-475-004 I=789 Pravý	789	1	90	XVF475041P0789	XVF475041P0789	XVF475041P0789	XVF475041P0789
1.6	SV. profil pro magnet Pivo PV-AL-214-10 I=1929	1929	2	80/90	XVC21410X1929	XVC21410X1929	XVC21410X1929	XVC21410X1929
2	Sklo 6,0x1875x651 čiré PVII-SR-DV-001	1875x651	1	80	X4Z160I756510	X4Z160I756510	X4Z160I756510	X4Z160I756510
	Sklo 6,0x1875x751 čiré PVII-SR-DV-002	1875x751	1	90	X4Z160I757510	X4Z160I757510	X4Z160I757510	X4Z160I757510
4	Svislá těsnicí lišta Rehau 656725 dl. 2010mm	1926	1	80/90	X65672500000	X65672500000	X65672500000	X65672500000
5	Magnet Rehau 656232 šikmý SJ dl. 2000mm	1875	1	80/90	X65623200000	X65623200000	X65623200000	X65623200000
6	Magnet Rehau 656232 šikmý SJ dl. 2000mm	1875	1	80/90	X65623200000	X65623200000	X65623200000	X65623200000
8	Okapnička Rehau 656715 dl. 2000mm	651	1	80	X65671500000	X65671500000	X65671500000	X65671500000
	Okapnička Rehau 656715 dl. 2000mm	751	1	90	X65671500000	X65671500000	X65671500000	X65671500000
11	Podložka krytky 106		4	80/90	X8A600000000	X8A600000000	X8A600000000	X8A600000000
12	Šroub samořez 3,5x13 DIN 7981 A2 nerez	3,5x13	4	80/90	X97981035130	X97981035130	X97981035130	X97981035130

13	Krytka 105		4	80/90	X8A500000001	X8A500000003	X8A50000000O	X8A50000000O
14	Hmoždinka SX 8 FISCHER	8x40	6	80/90	X20600080000	X20600080000	X20600080000	X20600080000
15	Vrut do hmoždinky 4x40 DIN 96 A2 nerez	4x40	6	80/90	X94000040400	X94000040400	X94000040400	X94000040400
16	Sada Záslepka 13/10x5 pro Rapier CB		3	80/90	X80001100100	X80001100103	X8000110010O	X8000110010O
21	Madlo Pivot II vnější PV-MAD-027-001		1		X3PVMAD0270011	X3PVMAD0270013	X3PVMAD027001X	X3PVMAD027001A
22	Pružná podložka madla Pivot II PV-PR-028-001		2	80/90	X3PVPR0280013	X3PVPR0280013	X3PVPR0280013	X3PVPR0280013
23	Bužírka transparent prům. 5/7,5-5		1	80/90	X80001075050	X80001075050	X80001075050	X80001075050
24	Madlo Pivot II vnitřní PV-MAD-028-001		1		X3PVMAD0280011	X3PVMAD0280013	X3PVMAD028001X	X3PVMAD028001A
25	Plastové izol.pouzdro 083040200001 přír.polyamid		1	80/90	X80001041043	X80001041043	X80001041043	X80001041043
26	Šroub M4x40 DIN 966 A2 nerez	4x40	1	80/90	X90966040400	X90966040400	X90966040400	X90966040400
31	Pant vnější Pivot II PV-PAN-023		2	80/90	X3PVPAN0231	X3PVPAN0233	X3PVPAN023X	X3PVPAN023U
32	Pružná podložka pantu Pivot II PV-PR-021-002 (mat)		4	80/90	X3PVPR021002M	X3PVPR021002M	X3PVPR021002M	X3PVPR021002M
33	Bužírka transparent prům. 10/12-6		2	80/90	X3G020070000	X3G020070000	X3G020070000	X3G020070000
34	Příložka pantu Pivot II PV-PAN-022-002		2	80/90	X3PVPAN0220021	X3PVPAN0220023	X3PVPAN022002X	X3PVPAN022002U
35	Plastové izol.pouzdro 083060200001 přír.polyamid		2	80/90	X80001061053	X80001061053	X80001061053	X80001061053
36	Šroub M6x16 DIN 7991 nerez		2	80/90	X90991060160	X90991060160	X90991060160	X90991060160

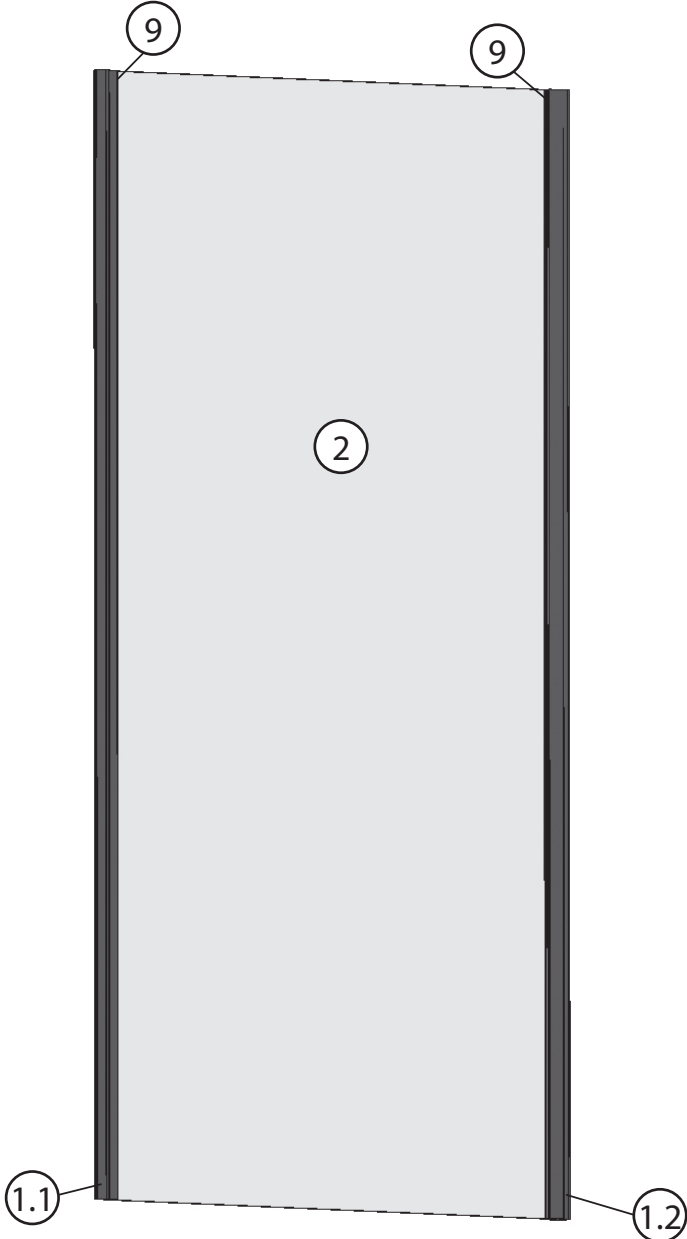
NDOP2 100, 110, 120



NDOP2 100, 110, 120								
Číslo dílu:	Název dílu:	Rozměr [mm]:	Počet:	Pro výrobek:	SIČ bílá:	SIČ černá:	SIČ satin:	SIČ bright:
1.1	Ustavovací pr. Pivo 12216/11 l=1950	1950	1	100/110/120	XVC2161111950	XVC2161131950	XVC21611X1950	XVC21611U1950
1.2	Hlavní svislý profil bez zásepek PV-AL-474-001 l=1950	1950	1	100/110/120	XVF4740111950	XVF4740131950	XVF47401X1950	XVF47401U1950
1.3	Hlavní svislý profil pro zásepek PV-AL-474-002 l=1950	1950	1	100/110/120	XVF4740211950	XVF4740231950	XVF47402X1950	XVF47402U1950
1.4	Vodorovný profil Pivo II - PV-AL-475-005 l=889 Levý	889	1	100	XVF475051L0889	XVF475053L0889	XVF47505XL0889	XVF47505UL0889
1.5	Vodorovný profil Pivo II - PV-AL-475-006 l=889 Pravý	889	1	100	XVF475061P0889	XVF475063P0889	XVF47506XP0889	XVF47506UP0889
1.4	Vodorovný profil Pivo II - PV-AL-475-007 l=989 Levý	989	1	110	XVF475071L0989	XVF475073L0989	XVF47507XL0989	XVF47507UL0989
1.5	Vodorovný profil Pivo II - PV-AL-475-008 l=989 Pravý	989	1	110	XVF475081P0989	XVF475083P0989	XVF47508XP0989	XVF47508UP0989
1.4	Vodorovný profil Pivo II - PV-AL-475-009 l=1089 Levý	1089	1	120	XVF475091L1089	XVF475093L1089	XVF47509XL1089	XVF47509UL1089
1.5	Vodorovný profil Pivo II - PV-AL-475-010 l=1089 Pravý	1089	1	120	XVF475101P1089	XVF475103P1089	XVF47510XP1089	XVF47510UP1089
1.6	SV. profil pro magnet Pivo PV-AL-214-10 l=1929	1929	1	100/110/120	XVC21410X1929	XVC21410X1929	XVC21410X1929	XVC21410X1929
1.7	Lem skla Pivo II PV-AL-908-132 l=220	220	2	100/110	XVRA091321220	XVRA091323220	XVRA09132X220	XVRA09132U220
	Lem skla Pivo II PV-AL-908-133 l=320	320	2	120	XVRA091331320	XVRA091333320	XVRA09133X320	XVRA09133U320
2	Sklo 6,0x1875x651 čiré PVII-SR-DV-001	1875x651	1	100	X4Z160I756510	X4Z160I756510	X4Z160I756510	X4Z160I756510
	Sklo 6,0x1875x751 čiré PVII-SR-DV-002	1875x751	1	110/120	X4Z160I757510	X4Z160I757510	X4Z160I757510	X4Z160I757510
3	Sklo 6,0x1922x216 čiré PVII-SR-PSD-004	1922x216	1	100/110	X4Z160J222160	X4Z160J222160	X4Z160J222160	X4Z160J222160
	Sklo 6,0x1922x316 čiré PVII-SR-PSD-005	1922x316	1	120	X4Z160J223160	X4Z160J223160	X4Z160J223160	X4Z160J223160
4	Svislá těsnicí lišta Rehau 656725 dl. 2010mm	1926	1	100/110/120	X65672500000	X65672500000	X65672500000	X65672500000
5	Magnet Rehau 656232 šikmý SJ dl. 2000mm	1875	1	100/110/120	X65623200000	X65623200000	X65623200000	X65623200000

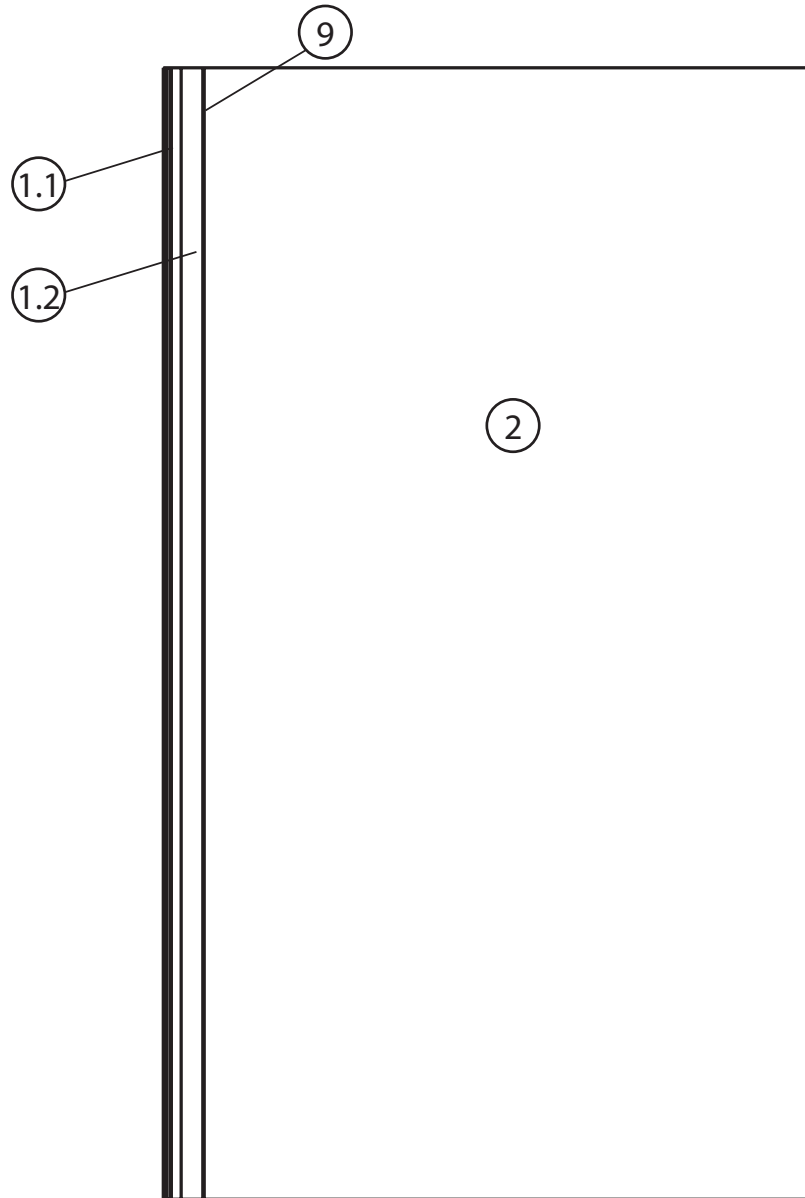
6	Magnet Rehau 656232 šikmý SJ dl. 2000mm	1875	1	100/110/120	X65623200000	X65623200000	X65623200000	X65623200000
7	Zasklívací profil 111 CB H 2652 Transparent	200	2	100/110	X8B100000000	X8B100000000	X8B100000000	X8B100000000
	Zasklívací profil 111 CB H 2652 Transparent	300	2	120	X8B100000000	X8B100000000	X8B100000000	X8B100000000
8	Okapnička Rehau 656715 dl. 2000mm	651	1	100	X65671500000	X65671500000	X65671500000	X65671500000
	Okapnička Rehau 656715 dl. 2000mm	751	1	110/120	X65671500000	X65671500000	X65671500000	X65671500000
9	Zasklívací profil 90 CB H 2586 Transparent	1929	2	100/110/120	X89000000000	X89000000000	X89000000000	X89000000000
11	Podložka krytky 106		4	100/110/120	X8A600000000	X8A600000000	X8A600000000	X8A600000000
12	Šroub samořez 3,5x13 DIN 7981 A2 nerez	3,5x13	4	100/110/120	X97981035130	X97981035130	X97981035130	X97981035130
13	Krytka 105		4	100/110/120	X8A500000001	X8A500000003	X8A500000000	X8A500000000
14	Hmoždinka SX 8 FISCHER	8x40	6	100/110/120	X20600080000	X20600080000	X20600080000	X20600080000
15	Vrut do hmoždinky 4x40 DIN 96 A2 nerez	4x40	6	100/110/120	X94000040400	X94000040400	X94000040400	X94000040400
16	Sada Záslepka 13/10x5 pro Rapier CB		3	100/110/120	X80001100100	X80001100103	X80001100100	X80001100100
21	Madlo Pivot II vnější PV-MAD-027-001		1	100/110/120	X3PVMAD0270011	X3PVMAD0270013	X3PVMAD027001X	X3PVMAD027001A
22	Pružná podložka madla Pivot II PV-PR-028-001		2	100/110/120	X3PVPR0280013	X3PVPR0280013	X3PVPR0280013	X3PVPR0280013
23	Bužírka transparent prům. 5/7,5-5		1	100/110/120	X80001075050	X80001075050	X80001075050	X80001075050
24	Madlo Pivot II vnitřní PV-MAD-028-001		1	100/110/120	X3PVMAD0280011	X3PVMAD0280013	X3PVMAD028001X	X3PVMAD028001A
25	Plastové izol.pouzdro 083040200001 přír.polyamid		1	100/110/120	X80001041043	X80001041043	X80001041043	X80001041043
26	Šroub M4x40 DIN 966 A2 nerez	4x40	1	100/110/120	X90966040400	X90966040400	X90966040400	X90966040400
31	Pant vnější Pivot II PV-PAN-023		2	100/110/120	X3PVPAN0231	X3PVPAN0233	X3PVPAN023X	X3PVPAN023U
32	Pružná podložka pantu Pivot II PV-PR-021-002 (mat)		4	100/110/120	X3PVPR021002M	X3PVPR021002M	X3PVPR021002M	X3PVPR021002M

NPSS - 80, 90, 100



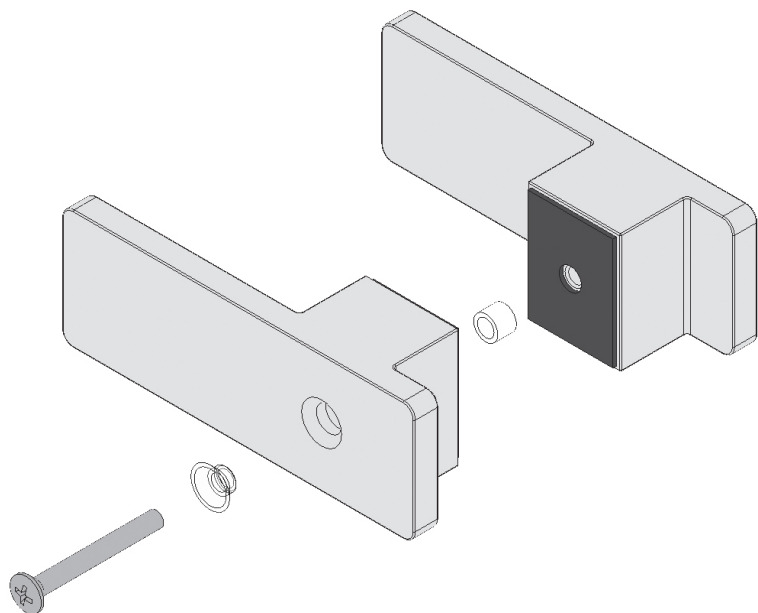
NPSS - 80, 90, 100								
Číslo dílu:	Název dílu:	Rozměr [mm]:	Počet:	Pro výrobek:	SIČ bílá:	SIČ černá:	SIČ satin:	SIČ bright:
1.1	Rohový click profil Pivot II PV-AL-476-001 l=1950	1950	1	80/90/100	XVF4760111950	XVF4760131950	XVF47601X1950	XVF47601U1950
1.2	Svislý profil zed/PS Pivot II LR15242/02 l=1950	1950	1	80/90/100	XVF2420211950	XVF2420231950	XVF24202X1950	XVF24202U1950
2	Sklo 6,0x1950x715 čiré PVII-SR-PPS-001	1950x715	1	80	X4Z160J507150	X4Z160J507150	X4Z160J507150	X4Z160J507150
	Sklo 6,0x1950x815 čiré PVII-SR-PPS-002	1950x815	1	90	X4Z160J508150	X4Z160J508150	X4Z160J508150	X4Z160J508150
	Sklo 6,0x1950x915 čiré PVII-SR-PPS-003	1950x915	1	100	X4Z160J509150	X4Z160J509150	X4Z160J509150	X4Z160J509150
9	Zasklívací profil 90 CB H 2586 Transparent	1950	2	80/90/100	X89000000000	X89000000000	X89000000000	X89000000000

NVS1 - 80



NVS1 - 80								
Číslo dílu:	Název dílu:	Rozměr [mm]:	Počet:	Pro výrobek:	SIČ bílá:	SIČ černá:	SIČ satin:	SIČ bright:
1.1	Ust.profil Pivot 12216/02 Bright 1400	1400	1	80	XVC2160211400	XVC2160231400	XVC21602X1400	XVC21602U1400
1.2	Svislý profil zed/PS Pivot II LR15242/03 Bright I=1400	1400	1	80	XVF2420311400	XVF2420331400	XVF24203X1400	XVF24203U1400
2	Sklo CVS 6,0x1400x767 transparent PV-SR-VS-001	1400x767	1	80	X4Z160E007670	X4Z160E007670	X4Z160E007670	X4Z160E007670
9	Zasklívací profil 90 CB H 2586 Transparent	1400	1	80	X890000000000	X890000000000	X890000000000	X890000000000
11	Podložka krytky 106		2	80	X8A6000000000	X8A6000000000	X8A6000000000	X8A6000000000
12	Šroub samořez 3,5x13 DIN 7981 A2 nerez	3,5x13	2	80	X97981035130	X97981035130	X97981035130	X97981035130
13	Krytka 105		2	80	X8A500000001	X8A500000003	X8A50000000O	X8A50000000O
14	Hmoždinka SX 8 FISCHER	8x40	3	80	X20600080000	X20600080000	X20600080000	X20600080000
15	Vrut do hmoždinky 4x40 DIN 96 A2 nerez	4x40	3	80	X94000040400	X94000040400	X94000040400	X94000040400

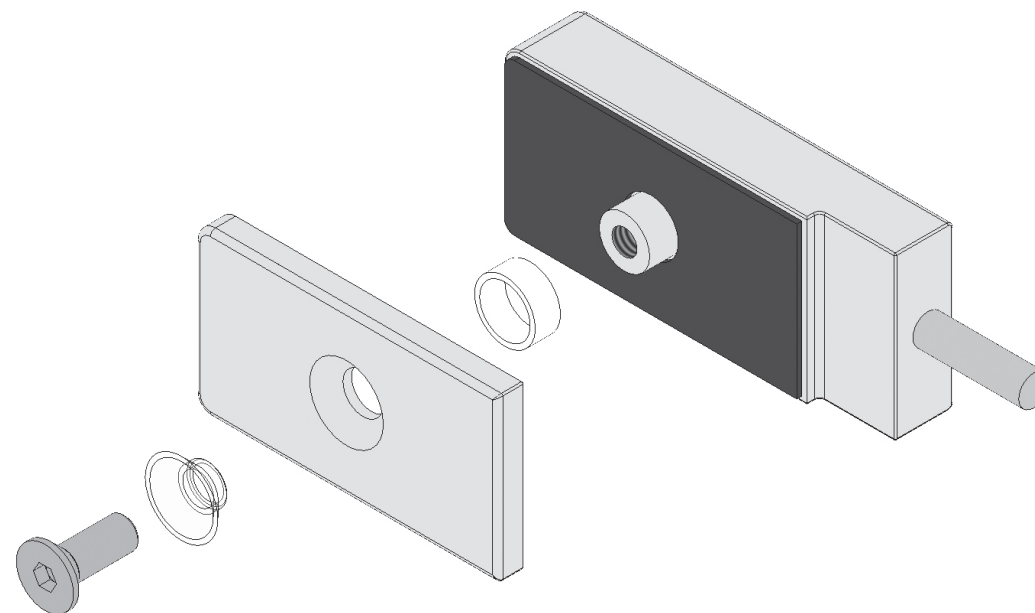
Madlo Nexty kompletní



Madlo Nexty kompletní

Název:	SIČ:
Montážní set madla Nexty white	D000001056
Montážní set madla Nexty elox	D00000X003
Montážní set madla Nexty chrom	D00000A005
Montážní set madla Nexty black	D000003003

Pant Nexty kompletní



Pant Nexty kompletní

Název:	SIČ:
Montážní set pantu Nexty white	D000001057
Montážní set pantu Nexty elox	D00000X004
Montážní set pantu Nexty chrom	D00000A006
Montážní set pantu Nexty black	D000003004

CZ RAVAK a.s., Obecnická 285, 261 01 Příbram, Czech Republic
PL RAVAK POLSKA S.A., 05-825 Grodzisk Mazowiecki, ul. Radziejowicka 124, Kałęczyn, Polska
HU RAVAK Hungary Kft., Mester utca 1, 2143 Kistarcsa, Hungary
SK DC RAVAK SLOVAKIA s.r.o., Einsteinova 11, 851 01 Bratislava, Slovakia
DE RAVAK GmbH, Alexanderstrasse 58, 45472 Mülheim an der Ruhr, Germany
RO RAVAK ROM s.r.l., 23 August nr.75, 070000 Buftea , Romania
UA RAVAK Україна, вул. Дніпровська набережна, 21, Київ, 02081, Ukraine
TN Ravak Tunisia, Megrine Center - RDC B5, 58, avenue Habib Bourguiba, Megrine, Tunisia, SIA DC
LT, LV, EE RAVAK BALTIC, Butrimonių 5, Kaunas LT 50203, Lithuania
UAE R A V A K Sanitary Trading, Zarooni Building, Al Mararr, P.O. BOX 127317, Dubai, U.A.E. .
RU ООО «РАВАК РУС», Старопетровский проезд, д. 7а, строение 1, 2-й этаж, 125130, г. Москва, Россия

RAVAK®

RAVAK a.s., Obecnická 285, 261 01 Příbram I
tel.: +420 318 427 200, +420 318 427 111 fax: +420 318 427 269
info@ravak.cz, www.ravak.com

Výrobce si vyhrazuje právo změny ceny, technických parametrů, či dalších skutečností bez předchozího upozornění a nenese odpovědnost za tiskové chyby.