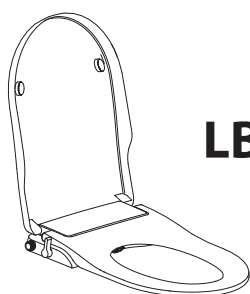


MODEL: LB402/LB802 bidetové sedátko

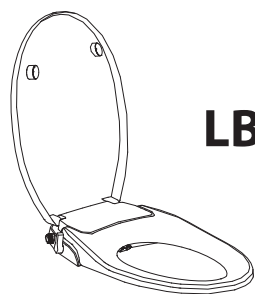
Montážní návod

Obsahuje záruční list

- Děkujeme, že jste si zakoupili tento produkt. Před instalací a použitím si, prosím, pozorně přečtěte tento návod.
- Po přečtení tento návod uchovejte na snadno dosažitelném místě.



LB402



LB802

❶ Hlavní části

❷ Instalace

Bezpečnostní opatření
Instalace
Před instalací
Průběh instalace
Připojení vody

❸ Provoz

WASH
BIDET
STOP

❹ Čištění a demontáž

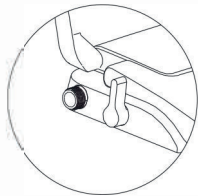
❺ Údržba

❻ Závady a technické informace

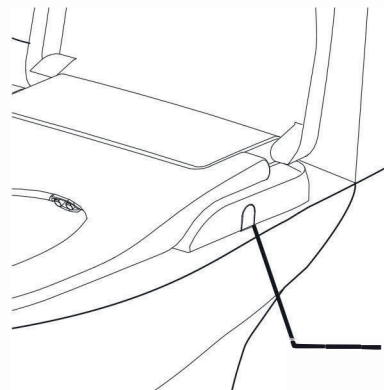
Odstranění závad
Technické parametry
Záruka

1 Hlavní části

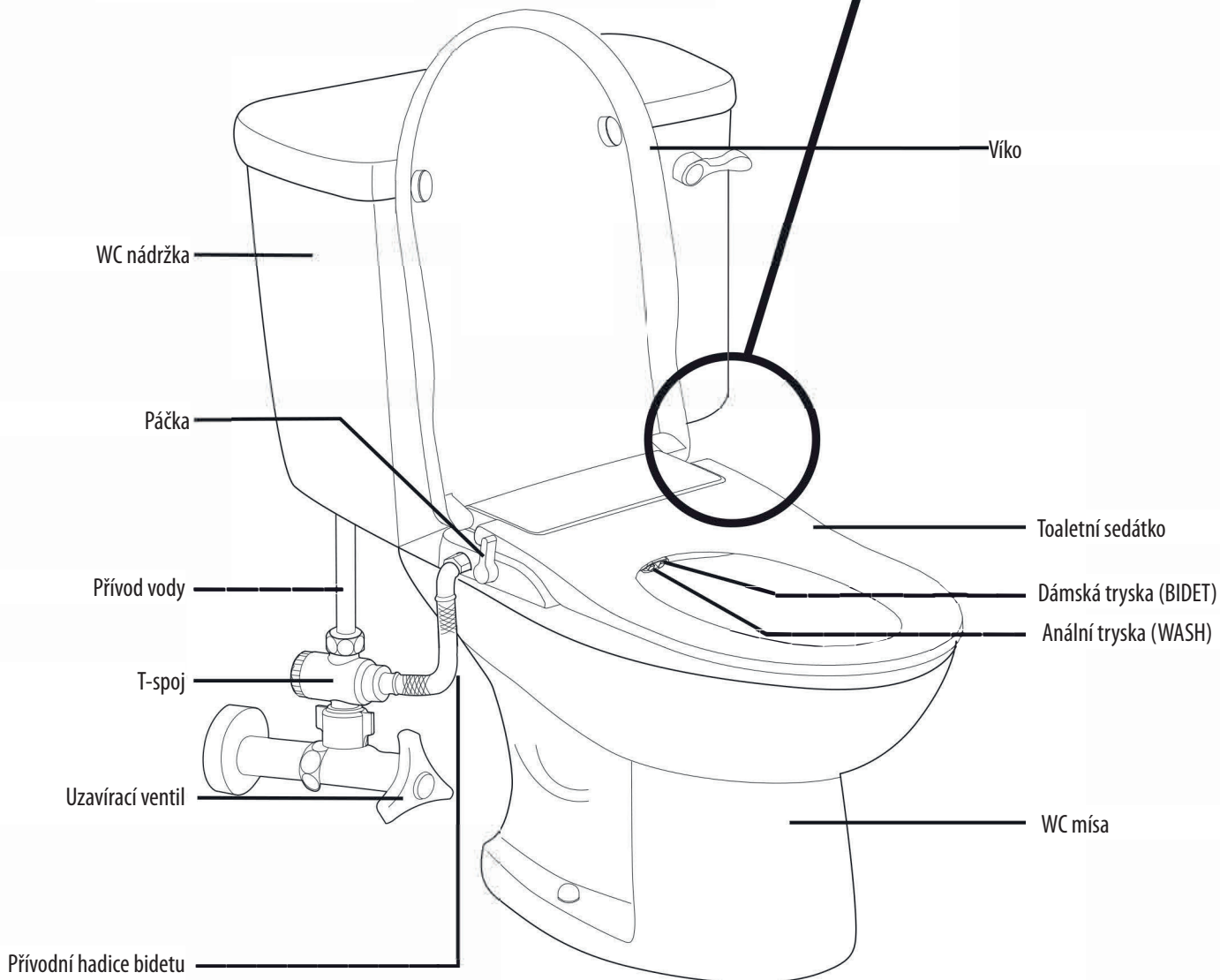
■ Produkt



Přívod vody vlevo

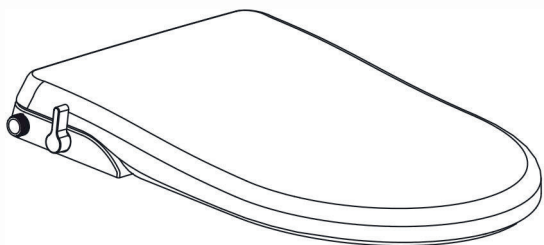


Demontáž pomocí jednoho tlačítka

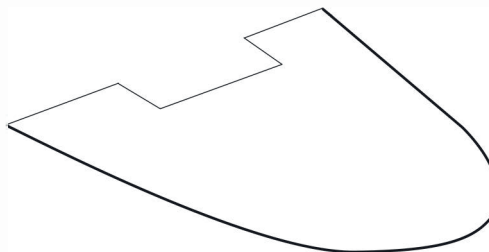


■ Jednotlivé součásti

1. Tělo bidetu



2. Instalační šablona



3. Upevňující součástky



Přípevňovací šrouby (2)



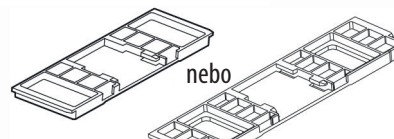
Rozpínací matky (2)



Matky (2)

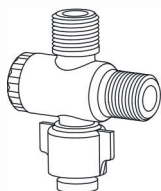


Podložky (2)



Montážní deska

4. T-spoj



5. Přívodní hadice



Filtr

6. Montážní návod



Poznámka:

Jsou možné dva různé způsoby instalace. Je doporučována instalace pomocí rozpínacích matek. Druhý způsob využívá křídlových matek.

2 Instalace

Před instalací si pozorně přečtěte montážní návod.

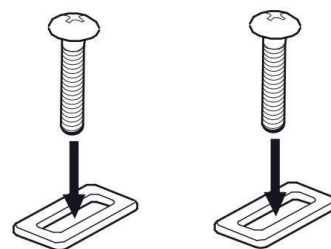
■ Bezpečnostní opatření

1. Povolený provozní tlak vody je 0,07 – 0,8 Mpa. Užívejte prosím dle návodu.
2. Aby bylo možné produkt lehce instalovat i demontovat, měl by být umístěn v blízkosti uzavíracího ventilu.

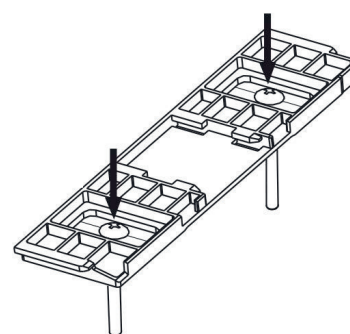
■ Průběh instalace

■ Před instalací

2. Vložte přípevňovací šrouby do otvorů na podložkách, tak jak je znázorněno na obrázku.



3. Přiložte přípevňovací šrouby s podložkami na montážní panel.



■ Průběh instalace

● První způsob instalace (doporučeno):

1. Povolte panty a odmontujte stávající toaletní sedátko.



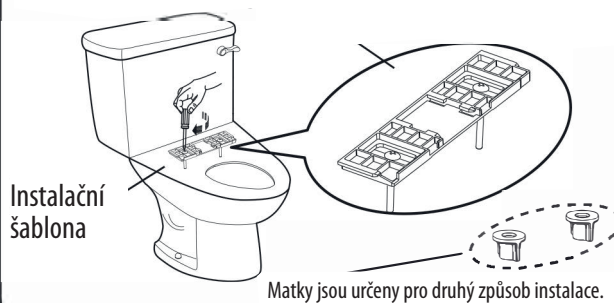
2. Vložte rozpínací matky do otvorů, viz obrázek.



3. Přiložte instalační šablonu na keramiku, tak jako na obrázku.



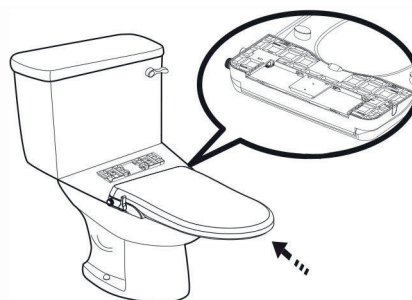
4. Přiložte montážní desku k otvorům na keramice. Přizpůsobte pozici upevňovacích šroubů a podložek. Upevňovací šrouby musí pasovat přesně na matky. Poté montážní desku upevněte ke keramice.



5. Odeberte instalační šablonu.



6. Nasuňte bidetové sedátko na montážní desku do patřičných zámků po horní hraně WC mísy, jak je znázorněno na obrázku.



● Druhý způsob instalace

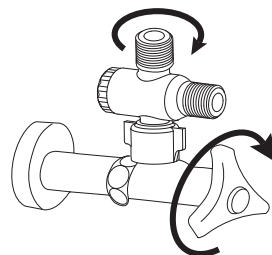
1. Demontujte stávající WC sedátko a přiložte instalační šablonu.

2. Přiložte montážní desku k otvorům na keramice. Přizpůsobte pozici upevňovacích šroubů v podložkách. Přišroubujte matky ze spodní strany keramické mísy. Poté připevněte montážní desku.

3. Dokončete instalaci dle bodů 5 a 6.

■ Připojení vody

1. Uzavřete přívod vody otočením uzavíracího ventilu. Odpojte přívodní hadičku od nádržky. Připojte nádržku k T-spoji a ujistěte se, že mezi spojem je vloženo gumové těsnění.



2. Připojte přívodní hadičku k T-spoji.

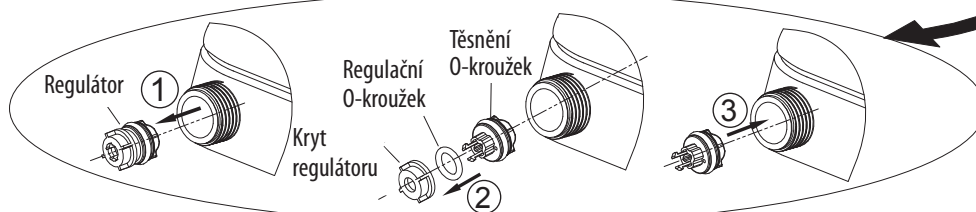
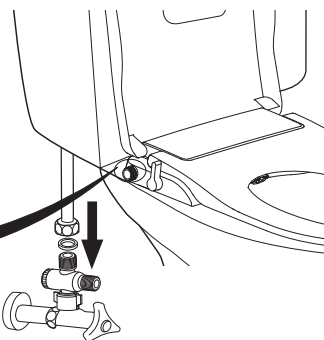
Pokud je tlak vody nižší než 0,05 MPa nebo pokud tryska nefunguje kvůli nízkému tlaku vody, vyjměte kryt regulátoru a regulační o-kroužek dle instrukcí.

- Vyjměte regulátor pomocí kleští nebo jiného nářadí.

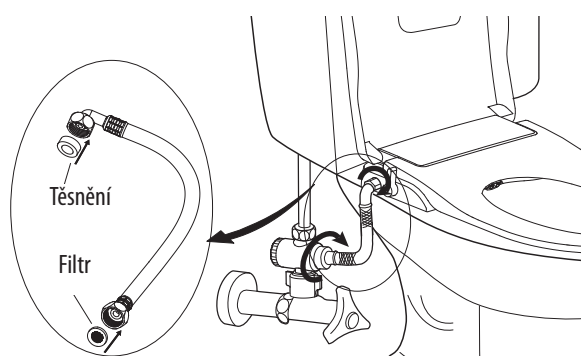
- Vyjměte regulátor s o-kroužkem bez těsnění.

Vložte regulátor zpět do otvoru pro přívod vody.

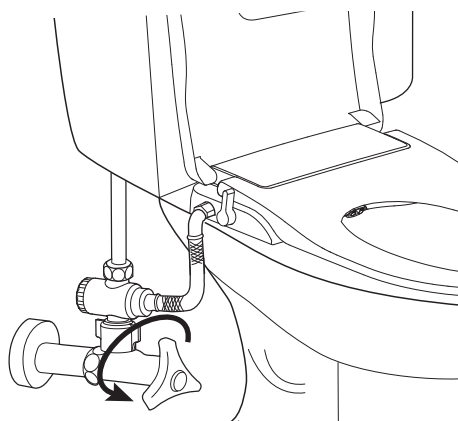
Upozornění: Kryt regulátoru a o-kroužek použijte, pokud je tlak vody vyšší než 0,1 MPa.



3. Připojte přívodní hadici k bidetovému sedátku a T-spoji.



4. Otevřete přívod vody otočením uzavíracího ventilu a zkontrolujte, zda voda neuniká.

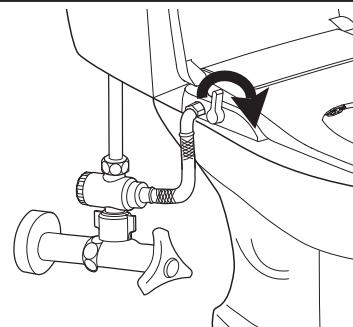


1. Nezvedejte zařízení, pokud je víko otevřené. Hrozí mechanické poškození.
2. Nepoužívejte při teplotě vody vyšší než 40°C.

3 Provoz

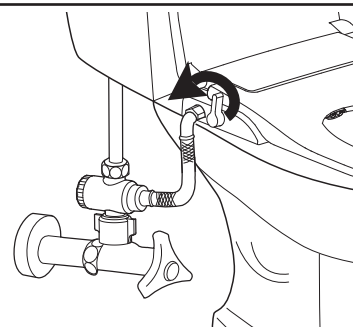
■ WASH

- Pootočte páčkou po směru hodinových ručiček do horizontální polohy.
- Tryska pro funkci WASH (mytí) se vysune a funkce se uvede do provozu.
- Objem vody se mění otáčením páčky.



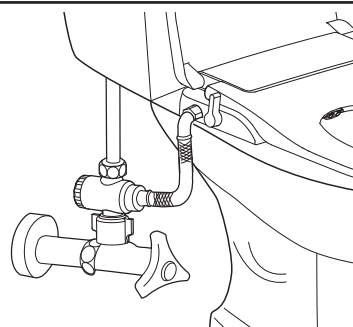
■ BIDET

- Pootočte páčkou proti směru hodinových ručiček do horizontální polohy.
- Tryska pro funkci BIDET se vysune a funkce se uvede do provozu.
- Objem vody se mění otáčením páčky.



■ STOP

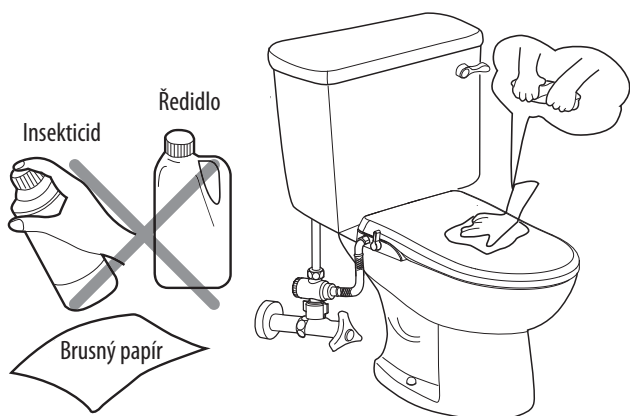
- Pro zastavení pootočte knoflíkem do vertikální polohy.
- Tryska se vrátí do původní polohy.
- Objem vody se až do úplného vypnutí mění otáčením páčky.



4 Čištění a demontáž

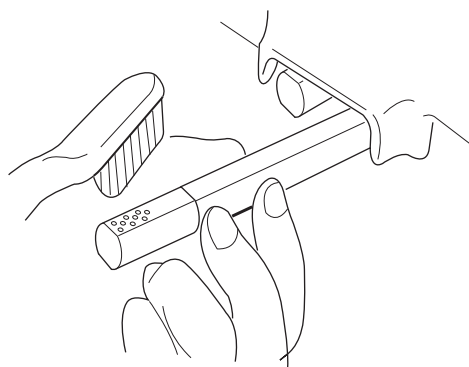
1. Čištění vnějších částí produktu.

Pro čištění produktu použijte houbičku nebo jemnou tkaninu s malým množstvím přípravku na mytí nádobí. Vyvarujte se použití čističů obsahujících následující látky: kyselina chlorovodíková, ředidlo, benzen, leštidla, parfém, insekticidy atd. Rovněž není vhodné použití abrazivních čistících prostředků.



2. Čištění trysky

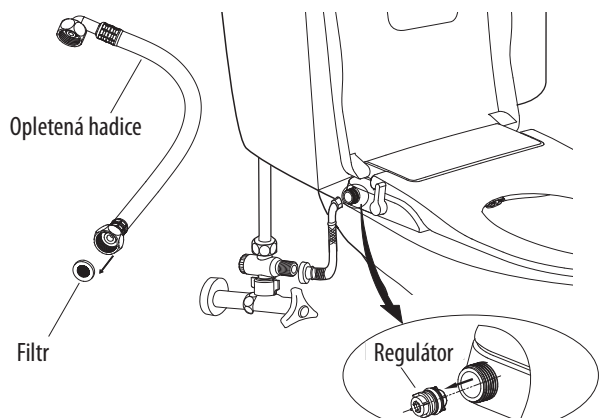
Opatrně povytáhněte trysku ven a k jejímu vyčištění použijte houbičku, jemnou tkaninu nebo kartáček s malým množstvím přípravku na mytí nádobí.



3. Čištění filtru a regulátoru

(Pokud je tlak vody nižší než obvykle)

- Očistěte filtr z obou stran. Ujistěte se, že jste před tím uzavřeli přívod vody.
- Očistěte o-kroužek regulátoru (Instalace o-kroužku regulátoru je popsána na straně 5 v kroku číslo 2).



4. Demontáž těla zařízení

Zavřete víko sedátka. Stiskněte tlačítko na straně sedátka a zatáhněte směrem k sobě, jak je vyznačeno na obrázku. Poté sejměte zařízení.

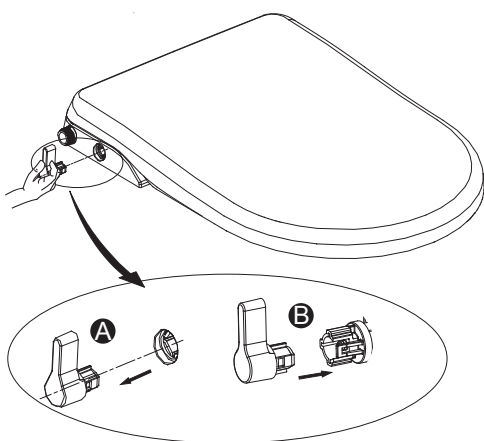


5 Údržba

1. Výměna páčky

Odpojte stávající páčku vytažením po směru osy, jak je zobrazeno na obrázku A.

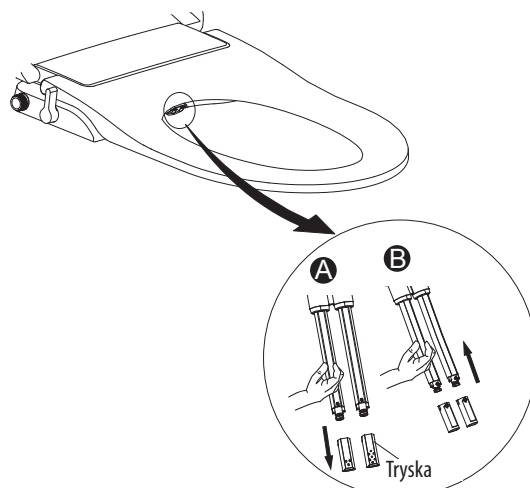
Zasuňte novou páčku na příslušné místo, stejně jako na obrázku B. Uslyšíte-li cvaknutí, instalace je dokončena.



2. Výměna trysky

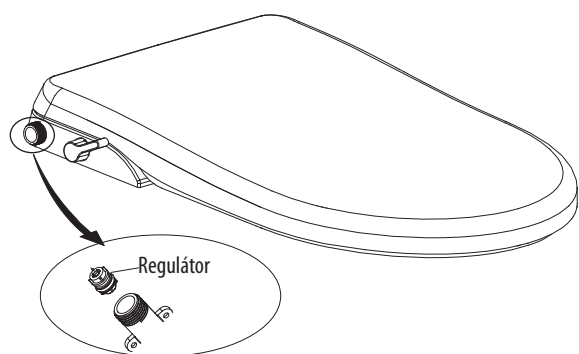
Tažením odejměte trysku, tak jak je naznačeno na obrázku A.

Nasadte novou trysku na příslušné místo, stejně jako na obrázku B. Výměna trysky je tím dokončena.



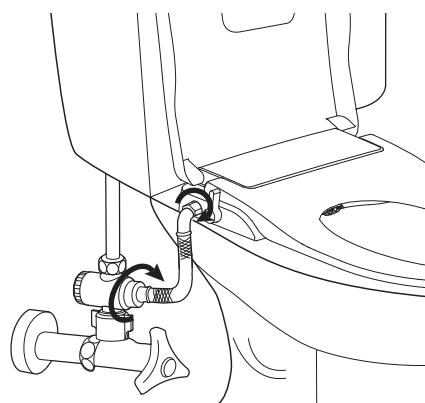
3. Výměna regulátoru

Pootočte páčkou do polohy „zapnuto“ a kleštěmi vyjměte regulátor z otvoru pro přívod vody.



4. Únik vody přívodní hadicí

Pokud voda vytéká z jednoho z konců hadice, dotáhněte znovu matice.



6 Závady a technické informace

Možné závady a jejich odstranění

Stav	Příčina	Řešení
Při funkcích WASH/BIDET protéká příliš málo vody	1. Nízký tlak vody v zařízení.	Při provozu funkcí WASH/BIDET otočte rychle páčkou na nejvyšší průtok vody.
	2. Nízký tlak vody ve vodovodním řádu.	Pokud je tlak vody nižší než 0,7kgf/cm ² , kontaktujte příslušný úřad.
Při funkcích WASH/BIDET neprotéká žádná voda	1. Přívod vody je uzavřen.	Uzavřete přívod vody.
	2. Je ucpaný filtr T-spoje.	Vyčistěte filtr T-spoje.
	3. Je ucpaný filtr přívodní hadice.	Vyčistěte filtr přívodní hadice.
	4. Je ucpaná tryska.	Sejměte a vyčistěte trysku.
	5. Tlak vody ve vodovodním řádu je příliš nízký.	Zvyšte tlak ve vodovodním řádu.
Voda stříká mimo WC mísu	Tlak vody ve vodovodním řádu je příliš vysoký.	Maximální pracovní tlak zařízení je 0,8MPa. V případě, že je tlak vody vyšší, kontaktujte provozovatele vodovodního řádu.

Pokud závady přetrvávají, kontaktujte místní servis.



Produkt nerozebírejte, neopravujte ani nepřestavujte.

Technické parametry

Klasifikace	Popis	
Číslo modelu	LB402, LB802	
Průtok vody při funkci WASH	0,35-1,8 l/min	
Průtok vody při funkci BIDET	0,35-1,8 l/min	
Opatření proti zpětnému průtoku	Zpětný ventil (není součástí)	
Přívod vody	Přímé napojení na zdroj vody	
Tlak vody	Statický tlak: 0,07-0,8 MPa, dynamický tlak: nad 0,03 MPa	
Rozměry	LB402	370x500x60 mm
	LB802	370x480x62 mm
Váha	LB402	2,23 kg
	LB802	2 kg

Záruční list

Vážený zákazníku,

Děkujeme za zakoupení tohoto produktu. V případě, že se vyskytne jakákoliv závada, postupujte prosím nejprve dle tohoto manuálu. Pokud závadu/poškození není možné odstranit, kontaktujte prosím zákaznický servis.

A.

Zákazník	Jméno		
	Adresa		
	Tel.:		
Prodejce	Jméno		
	Tel.:		
Číslo artiklu		Číslo série	
Datum prodeje		Záruční doba	2 roky

B.

1. Ujistěte se, že byl záruční list řádně vyplněn.
2. Opětovné vystavení záručního listu není možné. Uschovejte ho tedy na bezpečném místě.

C.

Záruka se nevztahuje na následující případy:

1. Závada vznikla po uplynutí záruční doby.
2. Zákazník nepředložil Záruční list/platební doklad.
3. Závada/poškození při přepravě produktu po jeho zakoupení.
4. Závada nebo poškození způsobené plameny, plynem, zemětřesením, záplavami, bleskem nebo jinou živelnou kalamitou, znečištěním nebo abnormálním elektrickým napětím.
5. Poškození ze strany zákazníka vinou nedbalého zacházení nebo poškození zařízení. Závady nebo poškození způsobené neodborným zásahem, úpravou zařízení, chybnou instalací, opravou nebo demontáží.
6. Závada nebo poškození způsobené nesprávnou metodou čištění (např. užitím nevhodného přípravku).
7. Závada nebo poškození způsobené nekvalitní vodou nebo nečistotami či látkami v ní obsaženými.
8. Závada nebo poškození vzniklé při přemísťování produktu.

Servisní středisko:

UBC, s.r.o

Pakoměřice 87

250 65 Líbeznice

tel.: 00420 283 090 775



www.sapho.cz

www.sapho.sk

www.sapho.hu

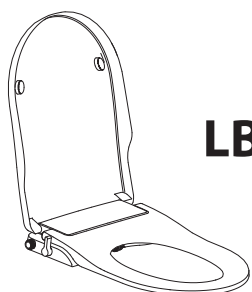
MODEL: LB402/LB802



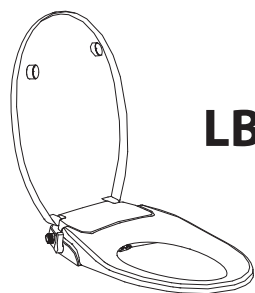
Installation an User Manual

Warranty card included

- Thank you for purchasing the BIDET . Please read through the manual carefully for appropriate use of the product.
- After you read through the manual, keep it at a proper place for further reference.



LB402



LB802

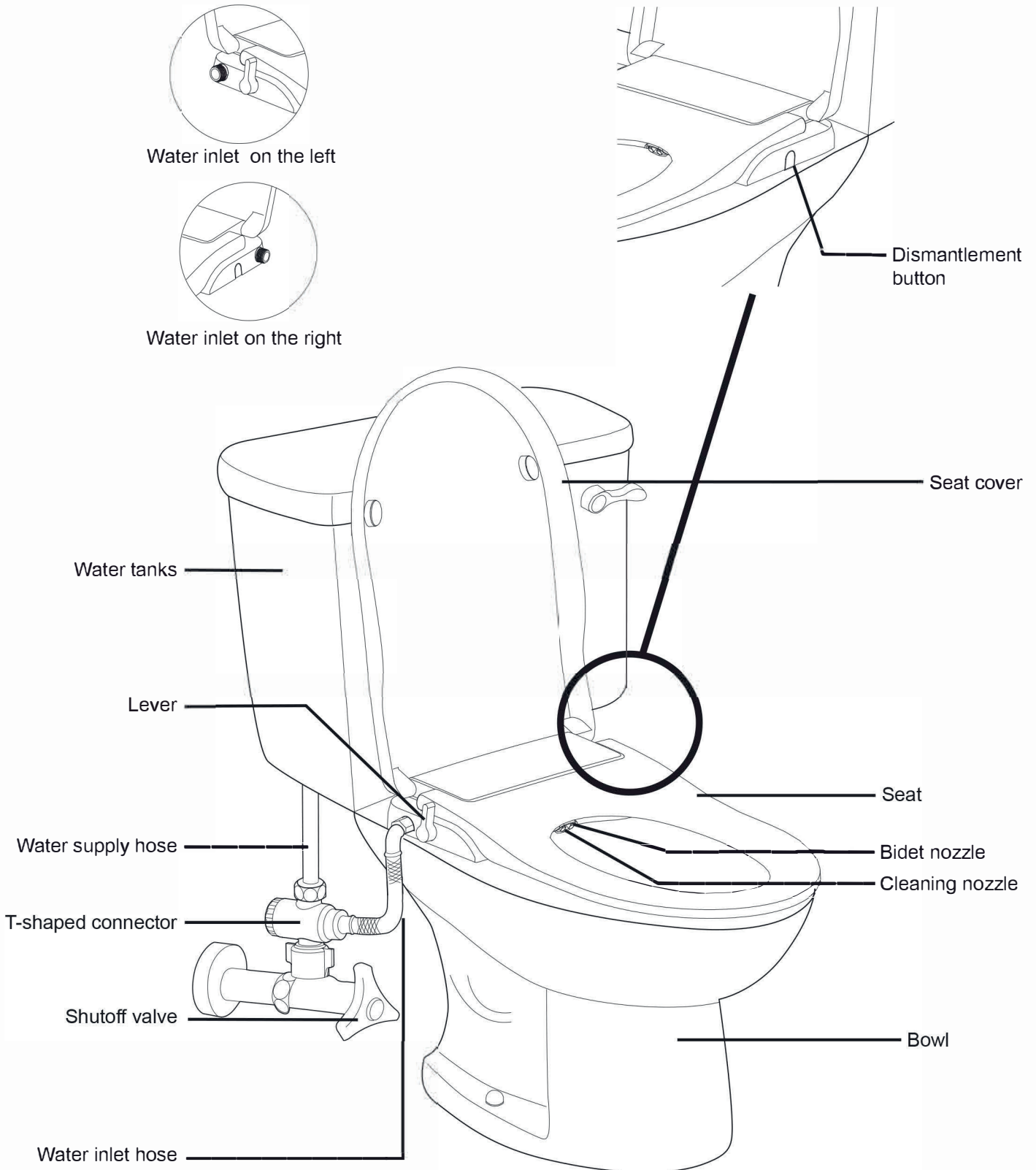
1	Names of Parts	1
---	----------------	---

2	Installation	3
	• Precautions	3
	• Installation	3
	Pre-installation	3
	Installation Procedure	4
	Connecting Water Hose	5
3	Operation	6
	WASH	6
	BIDET	6
	STOP	6
4	Clean and dismantlement	7

5	Product Maintenance	8
6	Self Diagnosis and Specifications	9
	Self Diagnosis and Trouble shooting	9
	Specifications	9
	Warranty	

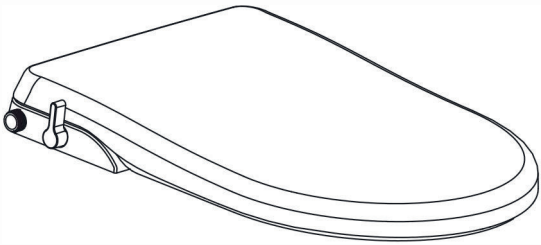
1 Names of parts

Product

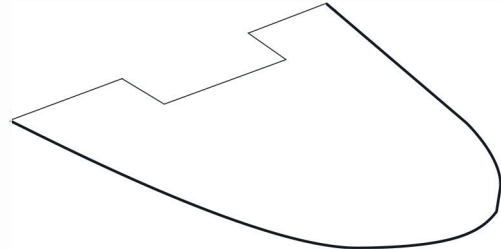


■ Components

1. Main body



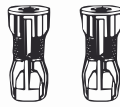
2. Installation template



3. Fixing Components



Connecting bolts(2)



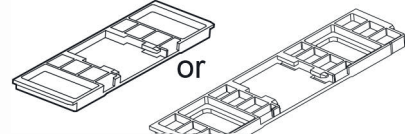
Expansive nuts(2)



Nut(2)

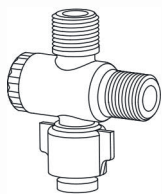


Sliding plates(2)



Adaptable panel

5. T-shaped connector

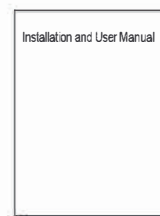


6. Water hose



Filter

7. Installation and User Manual



Note:

There are two methods for installation. The way of employing expansive nuts is recommended. Another way is using butterfly nuts. Please choose one for specific case.

2 Installation

Please make sure you read the instructions carefully and install it properly.

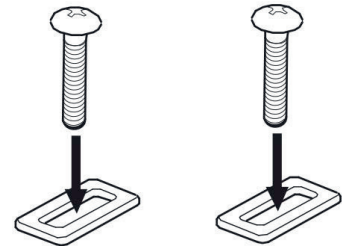
■ Cautions

1. The water pressure limit is from 0.07 to 0.8 MPa (10 to 116 PSI). Please use as instructed.
2. The water shutoff valve should be near where the product can be installed and dismantled.

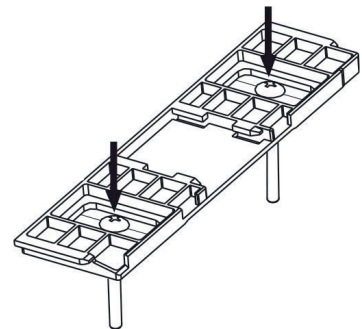
■ Product Installation Procedure

■ Pre-installation

2. Insert the connecting bolts in adjusting pieces.
 - As figure, insert the connecting bolts in the boles of adjusting pieces.



3. Insert connecting bolts with adjusting pieces in the adaptable panel.
 - As figure, insert the connecting bolts in the boles of adjusting pieces in the holes of the adaptable panel.

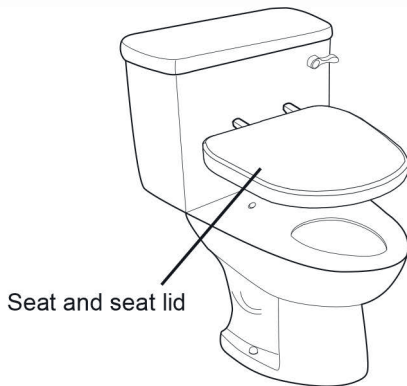


■ Installation Procedure

● First installation method (recommended):

1. Dismantle the old seat and seat lid.

- Loose the hinge and remove the old seat and seat lid.



2. Install expansive nuts

- As figure, insert expansive nuts in the holes of the ceramic.



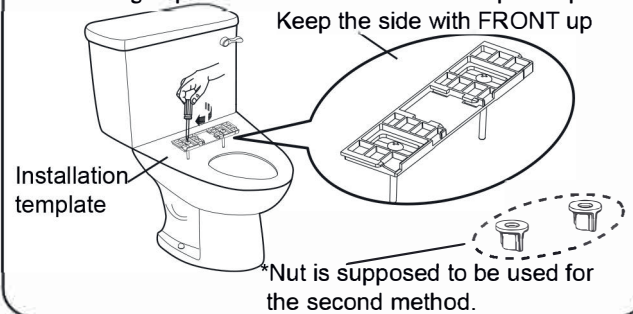
3. Install installation template

As figure, install the installation template on the ceramic.



4. Fix the adaptable panel

- As figure, take the adaptable panel to the holes of the ceramic. Adjust position for connecting bolts and adjusting pieces, make the connecting bolts aim at according expansive nuts. Then fix the adaptable panel.

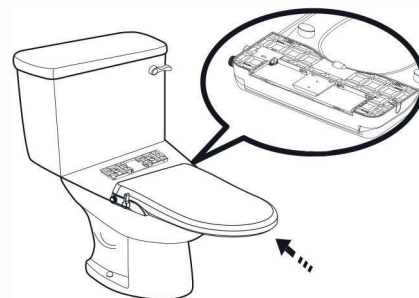


5. Take away the installation template



6. Install the product

- Keep the fix slots under the product aim at slots on the adaptable panel. Push the product to the end as figure below. Then completes installation.

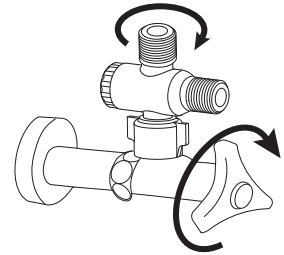


● Second installation method

1. Refer to first installation method step 1 and 3. Dismantle the old seat and lid. Put the installation template on the ceramic.
2. Refer to first installation method step 4. Take the adaptable panel to the holes of the ceramic. Adjust position of the connecting bolts with adjusting pieces. Screw in the nuts from underside of the ceramic. Then fix the adaptable panel.
3. Refer to first installation method step 5 and 6. Complete following installation procedure.

■ Connecting water hose

1. Close the water valve and detach water pipe from the water tank. Connect the t-shaped connector to the water tank. Make sure that rubber packing is inserted in between.



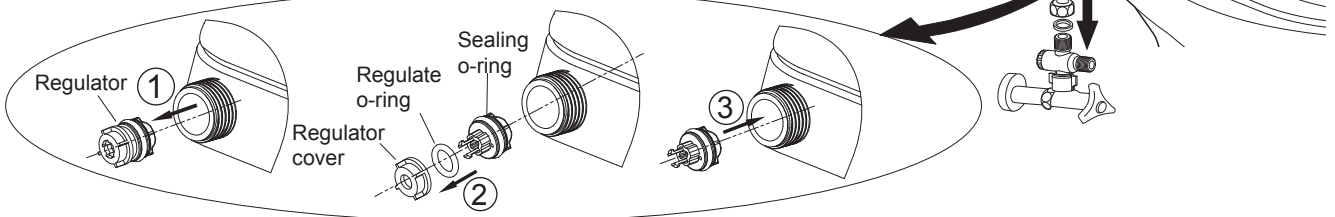
2. Connect the water pipe to the t-shaped connector.

Note: Please remove the regulator and regulate o-ring under the following conditions:

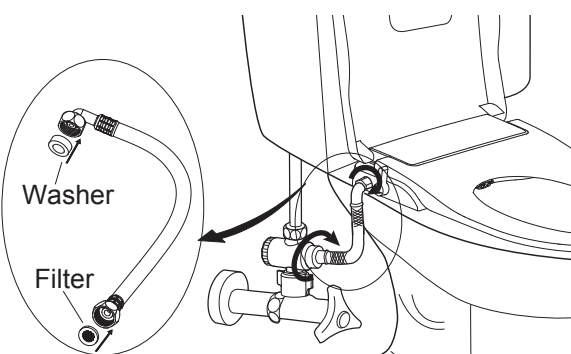
- a. When the water dynamic pressure is lower than 0.05MPa, especially using the family tank.
- b. When the nozzle cannot work normally and water is low.

1. Take out the regulator with pliers and other tools.
2. Remove the regulator cover and regulate o-ring except the sealing o-ring.
3. Insert the regulator component into the inlet pipe.

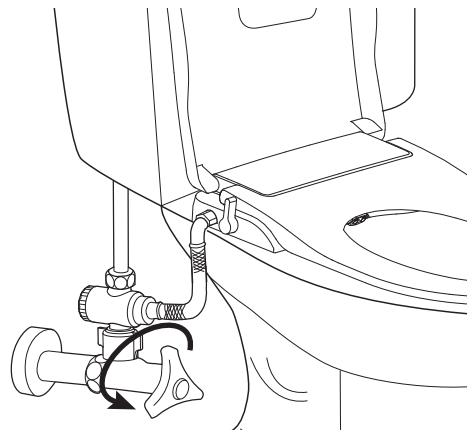
Caution: Must use the regulator cover and regulate o-ring when the water pressure is bigger than 0.1Mpa.



3. Press the filter and washer at the two ends of water hose into the screw tube, then connect the main body and T-shaped connector with water hose.



4. Open the water valve to check if there is any leakage.



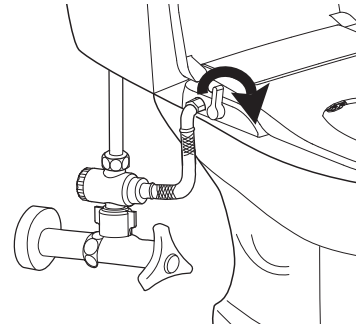
Prohibition

1. Do not lift the product with the seat cover and seat open. This may cause a mechanical trouble.
2. Cannot use with the hot water which temperature is higher than 40 ° C .

3 Operation

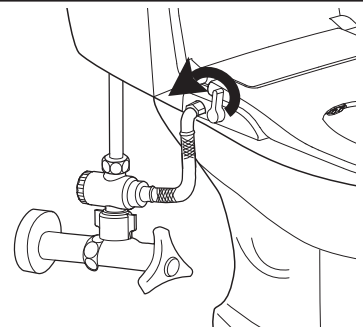
■ WASH

- Turn the lever clockwise from the horizontal position.
- Nozzle for WASH moves forward and start the function.
- The water volume changes with the turning of lever.



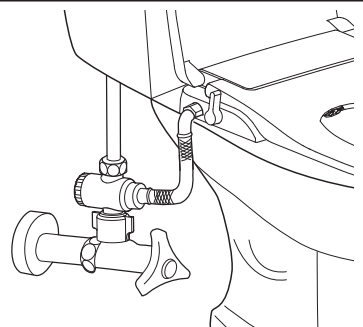
■ BIDET

- Turn the lever anticlockwise from the horizontal position.
- Nozzle for BIDET moves forward and start the function.
- The water volume changes with the turning of lever.



■ STOP

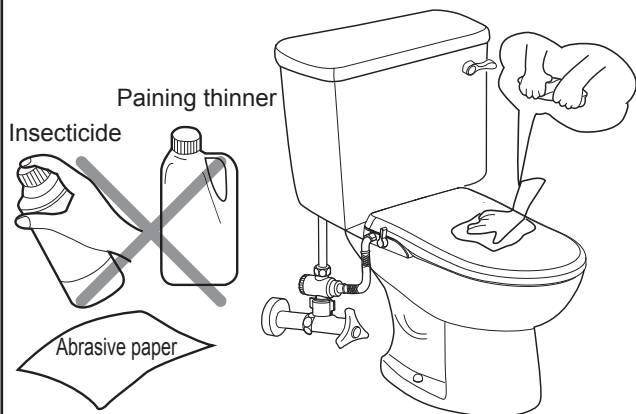
- During wash or bidet status, rotate the knob to horizontal and stop douche.
- Nozzle moves back to original position.
- The water volume changes with the turning of lever until totally shut off.



4 Clean and dismantlement

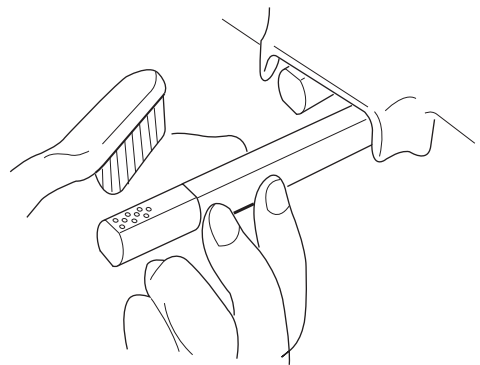
1. Clean the outside parts of the product.

Use a smooth sponge/cloth with diluted kitchen detergent to clean the product. Do not use the following types: hydrogen chloride detergent, painting thinner, benzene, abrasive paper, polishing agent, fragrance and insecticide, etc.



2. Clean the nozzle

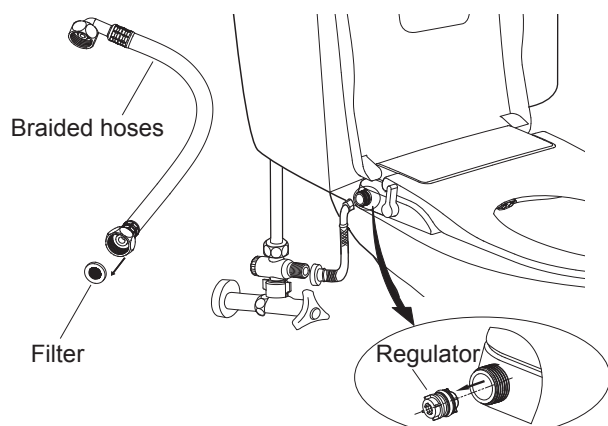
Pull out the nozzle softly and use smooth cloth/sponge or toothbrush with kitchen detergent to clean the nozzle.



3. Clean the filter and regulator

(If the water flow is smaller than usual)

1. Clean the filter for both sides. Make sure to disconnect the water supply hose during cleaning.
2. Clean the regulator o-ring (See the step 2 on the page 5 to find how to remove and install the regulator o-ring).



4. Remove the main body.

Close the lid. Push the dismantlement button and pull out the product as the arrow the figure. Then the product will be dismantled.

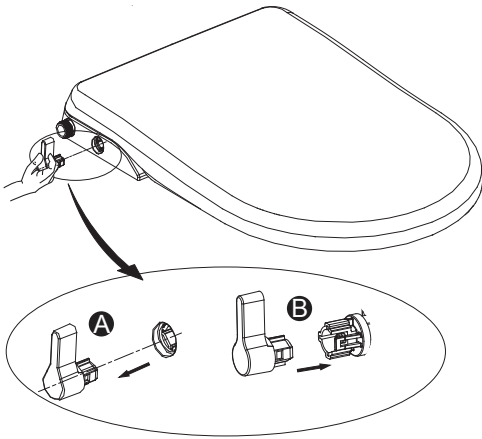


5 Product maintenance

1. Lever replacement

As per figure A, Remove the old lever along the axis direction.

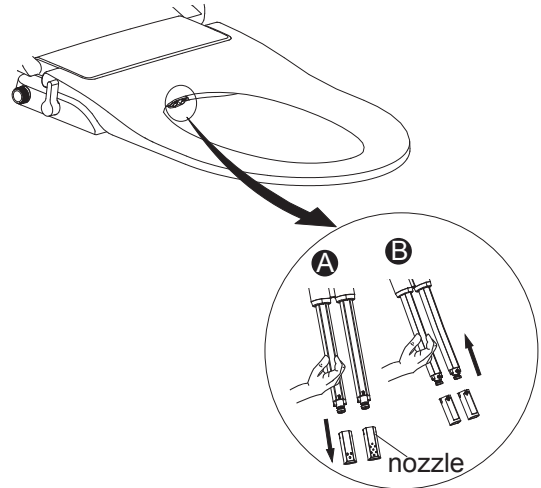
As per figure B, insert the new lever rib into the corresponding control valve slot. The installation is completed with a "click" sound.



2. Nozzle replacement

As per figure A, Pull out the tube and do not release then remove the old nozzle along the axis direction.

As per figure B, insert the new nozzle into the tube along the corresponding slot. The nozzle replacement is completed.

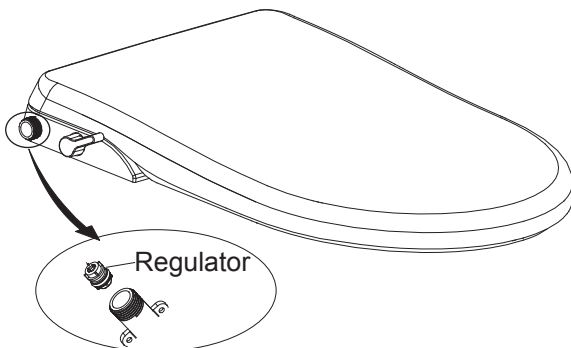


3. Regulator replacement

Rotate the lever in the working position, clip out the regulator from the inlet tube by pliers.

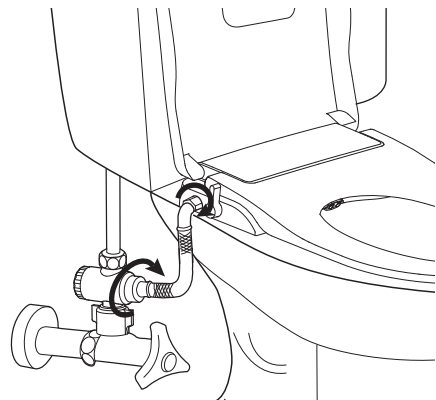
Press the new regulator into the bottom of the inlet tube. The regulator replacement is completed.

Then rotate the lever back to non-working position.



4. Water hose leaking solution

If water leaks from the two ends of water hose, re-tighten the nuts to avoid water leaking.



6 Self Diagnosis and Specifications

Self Diagnosis and Trouble shooting

Status	Cause	Solution
Water is too low during WASH/BIDET	1. Low water pressure of the unit	During WASH/BIDET, turn the lever fast to biggest volume
	2. Low water pressure of water supply	When water supply pressure is lower than 0.7kgf/cm ² , contact local department for water pressure question
No water comes out during WASH/BIDET	1. Water shut-off valve is turned off	Turn on the water shut-off valve
	2. Filter net of T-shaped connector is stuck	Clean the filter net of T-shaped connector
	3. Filter net of water inlet hose is stuck	Clean the filter net of water inlet hose
	4. Nozzle head is stuck	Take off and clean the nozzle head.
	5. External water pressure is low	Increase external water pressure.
Water dropping from bowl when using the unit	External water pressure is too big	The maximum water pressure of the unit is 0.8MPa . If water supply pressure is higher than that, please contact local department for water pressure question.

If any failure still occurs after above trouble-shooting, please contact local service.



Do not disassemble, repair or remodel the unit.

Specifications

Classification	Description	
Model No.	LB402, LB802	
WASH water flow	0.35 - 1.8 L/min	
BIDET water flow	0.35 - 1.8 L/min	
Backflow Prevention	Check valve, vacuum breaker	
Water Supply	Direct from water pipes	
Water Pressure Range	Static pressure:0.07- 0.8 MPa,Dynamic pressure:above 0.03MPa	
Dimensions	LB402	370x500x60 mm
	LB802	370x480x62 mm
Weight	LB402	2,23 kg
	LB802	2 kg

Warranty Card

Dear Customer,

Thank you for choosing the product! If failure or damage occurs, please check the product based on the trouble shooting guide in this manual first. If the failure/damage could not be fixed, please contact the retailer or local service center with proof of purchase.

A. Related Info:

Customer	Name:		
	Address:		
	Tel.:		
Retailer	Name:		
	Tel.:		
Model No.		Series No.	
Date of Purchase		Warranty time	2Years from the date of purchase

B. Notes about the warranty card:

1. Please make sure that the above info is completed in the warranty.
2. This Warranty and invoice are important documents for product maintenance. During warranty period, when the retailer or service people come for product maintenance, please present the Warranty and invoice.
3. This warranty cannot be reissued. Keep it in a proper place.

C. Free repairment policy:

During warranty period, if product failure/damage occurs under normal operation according to the user manual, free repair service will be provided.

D. The following repairment or maintenance should be paid:

1. Failure occurs out of warranty period;
2. If this warranty/invoice is not presented;
3. Failure/damage occurs due to transportation/collision of the product after purchase;
4. Failure/damage occurs due to natural disasters such as fire, earthquake, flood damage, lightning or by environmental pollution, gas and abnormal voltage;
5. Failure/ damage due to user's responsibility, improper repairment or reassembling of the product;
6. Failure/damage due to improper cleaning of product (e.g. improper use of detergent or cleaning method);
7. Failure/damage due to sand, junk or other unexpected goods from water supply;
8. Relocation of the product up to end user's requirement.

Service center:

UBC, s.r.o
Pakoměřice 87, 250 65 Líbeznice
tel.: 00420 283 090 775

