



SAPHO

1102-23



CZ

Uživatelská příručka

1. Použití
2. Technická data
3. Nová instalace
4. Instalace
5. Nastavení teploty
6. Teplotní zarážka
7. Obsluha
- 7.1. Termostatická kartuše
8. Čištění a údržba
9. Problémy a řešení
10. Záruční podmínky

SK

Uživatelská príručka

1. Použitie
2. Technické dáta
3. Nová inštalácia
4. Inštalácia
5. Nastavenie teploty
6. Teplotná zarážka
7. Obsluha
- 7.1. Termostatická kartuše
8. Čistenie a údržba
9. Problémy a riešenia
10. Záručné podmienky

GB

User's Manual

1. Application
2. Technical Data
3. New Installation
4. Installation
5. Temperature Setting
6. Temperature Limitation
7. Operation
- 7.1. Thermostatic Cartridge
8. Cleaning and Maintenance
9. Problems and Solutions
10. Warranty

PL

Przewodnik użytkownika

1. Użytkowanie
2. Dane techniczne
3. Nowy montaż
4. Montaż
5. Regulacja temperatury
6. Ogranicznik temperatury
7. Obsługa
- 7.1. Wkład termostatyczny
8. Czyszczenie i konserwacja
9. Usterki i sposoby ich usuwania
10. Warunki gwarancji

H

Használati útmutató

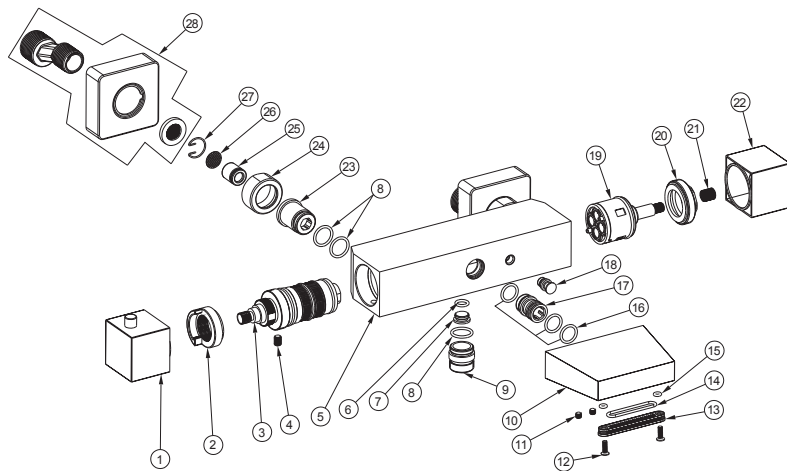
1. Alkalmazás
2. Műszaki adatok
3. Új beüzemelés
4. Beüzemelés
5. Hőmérséklet beállítás
6. Hőmérséklet korlátozás
7. Működés
- 7.1. Termostatikus csaptelep betét
8. Tisztítás és karbantartás
9. Probléma és megoldás
10. Garancia

D

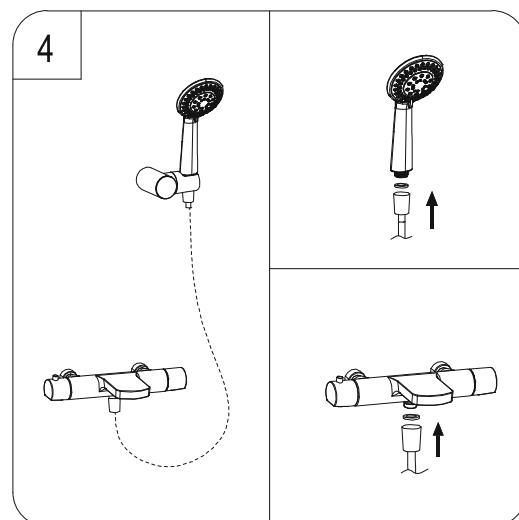
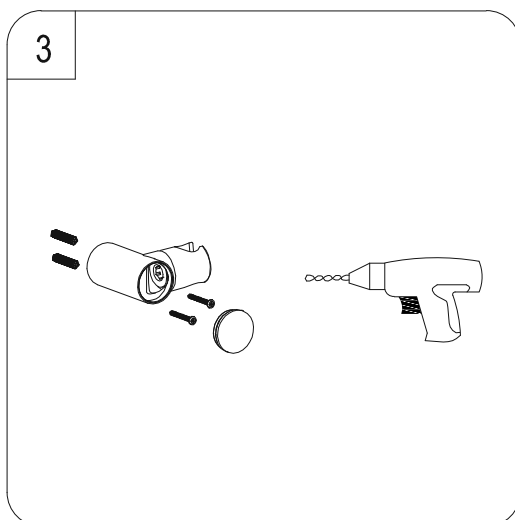
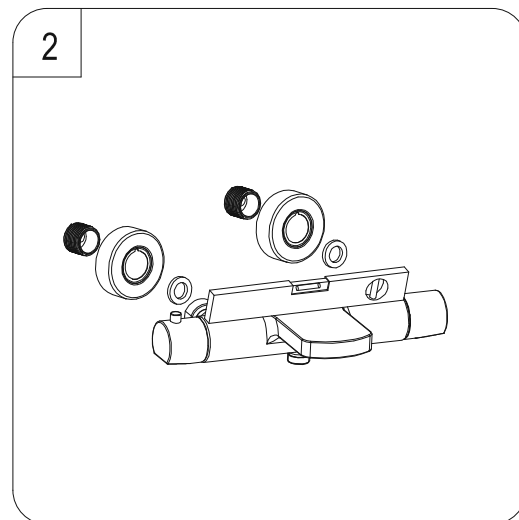
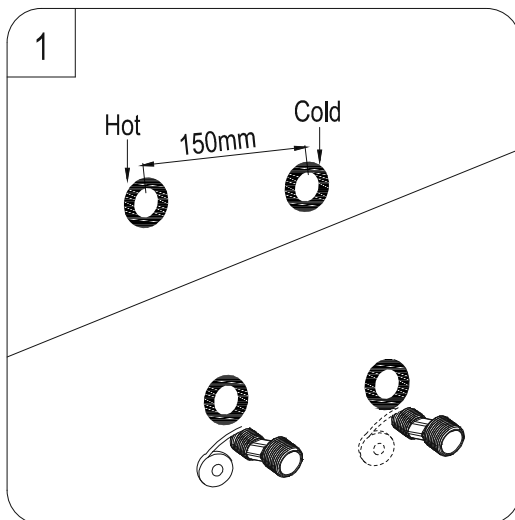
Benutzerhandbuch

1. Anwendung
2. Technische Daten
3. Neue Installation
4. Installation
5. Temperatureinstellung
6. Sicherheitssperre
7. Bedienung
- 7.1. Thermostatkartusche
8. Reinigung und Wartung
9. Probleme und Lösungen
10. Garantiebedingungen

Typ výrobku: Typ výrobku: Product type: Typ produktu: A termék típusa: Produktsart:	
Prodávající: Predávajúci: Seller: Sprzedający: Kereskedő: Verkäufer:	
Datum: Dátum: Date: Data: Vásárlás dátuma: Datum:	



číslo	popis	počet
1	ovladač termostatické kartuše	1
2	podložka	1
3	termostatická kartuše	1
4	pojistný šroubek	1
5	tělo	1
6	O-kroužek 12x2 mm	1
7	zátka	1
8	O-kroužek 19x2 mm	5
9	přípojka sprchové hadice	1
10	hubice	1
11	pojistný šroubek	2
12	samořezný šroub	2
13	Usměrňovač proudu vody	1
14	O-kroužek 32x2,5 mm	1
15	O-kroužek 17x1,5 mm	2
16	O-kroužek 16x2 mm	3
17	konektor na připojení hubice	1
18	pevná spojka	1
19	přepínací kartuše	1
20	kryt	1
21	podložka	1
22	ovladač přepínací kartuše	1
23	připojení	2
24	matice	2
25	zpětný ventil	2
26	filtr	2
27	pojistný kroužek	2
28	krytka	2



CZ Uživatelská příručka

1. Použití

Termostatické směšovací baterie jsou navrženy tak, aby poskytovaly pohodlné ovládní, šetřily vodu a energii na vytápění. Nabízí vysokou přesnost regulace požadované teploty. Všechny směšovací baterie jsou nastaveny v továrně při tlaku 3 bar na obou vstupech. Za těchto podmínek je funkčnost baterie optimální s jakýmkoliv typem ohřevu vody.

2. Technické data

Minimální tlak bez následného odporu 0,5 bar

Minimální tlak s následným odporem 1 bar

Maximální provozní tlak 6 bar (1)

Doporučený tlak 3 bar (1)

Maximální teplota vody na přívodu teplé vody 80°C

Doporučená teplota vody na přívodu teplé vody 60 až 70°C

Teplota teplé vody na vstupu musí být min. o 2°C vyšší než smíšená teploty vody

Teplotní rozsah smíšené vody 15 - 50°C

Maximální průtok při tlaku 3 bary 6-12 litr / min (2)

Bezpečnostní záračka 38°C (3)

Provozní teplota 0°C- 50°C (4)

- (1) při tlaku nad 5 bar doporučujeme instalaci redukčního ventilu na přívodní potrubí.
- (2) Průtok je nastavitelný a bude se lišit v závislosti na vstupní teplotě a tlaku.
- (3) bezpečnostní záračka 38°C je nastavena při teplotě teplé přívodní vody 65°C a studené vody 12°C při tlaku 3bar.
- (4) zamrznutí vody v baterii zapříčiní její zničení!

3. Nová instalace

UPOZORNĚNÍ!!!

Před připojením směšovací baterie musí být přívodní potrubí řádně propláchnuto a zbaveno nečistot (obzvláště u nových rozvodů). Přívod teplé vody musí být na levé straně a studené vody na pravé straně z čelního pohledu na instalovanou baterii. **Pokud tomu tak není, baterie nebude funkční!** Pomocí vodováhy a excentrického připojení instalujte tělo baterie do vodorovné polohy souběžně se stěnou. Po instalaci přezkontrolujte těsnost spojů.

Během doby užívání se s termostatickou hlavicí téměř neotáčí (38°C zpravidla dlouhodobě vyhovuje). Pro bezvadný chod je doporučeno jí alespoň jednou měsíčně několikrát protočit (od studené po teplou vodu)

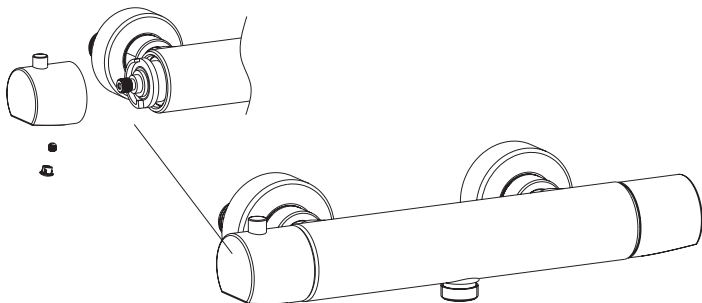
4. Instalace

Postupujte v instalaci dle následujících schémat.

Instalaci musí provádět kvalifikovaná osoba.

5. Nastavení teploty

Bezpečnostní záračka 38°C je nastavena při teplotě teplé přívodní vody 65°C a studené vody 12°C při tlaku 3bar. Jelikož se teplota bezpečnostní záračky může měnit v závislosti na změně teploty a tlaku na vstupu, je možné dodatečně měnit její pozici během užívání. V případě, že bezpečnostní záračka není nastavena na 38°C, postupujte podle následujících pokynů: Pusťte vodu a pomocí teploměru změřte její teplotu. Stiskněte pojistku a otáčejte rukojetí regulátoru teploty až do polohy v níž je teplota 38°C. Bez dalšího otáčení rukojetí, sejměte krytku, odmontujte šroubek a uvolněnou rukojet' sundejte jí tahem směrem ven. Znovu nasadte rukojet' na baterii, tak aby označení odpovídalo 38°C.

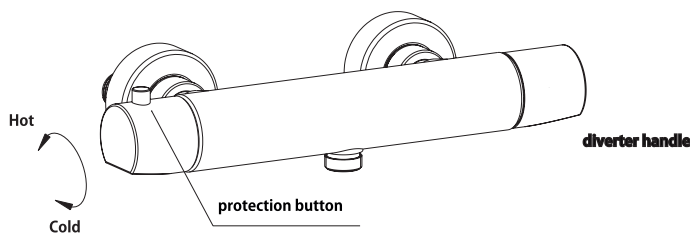


6. Teplotní záračka

Bezpečnostní záračka omezuje teplotní rozsah na maximum 38°C, po stisknutí tlačítka na rukojeti termostatu, může být teplotní limit zrušen a můžete získat vyšší teplotu.

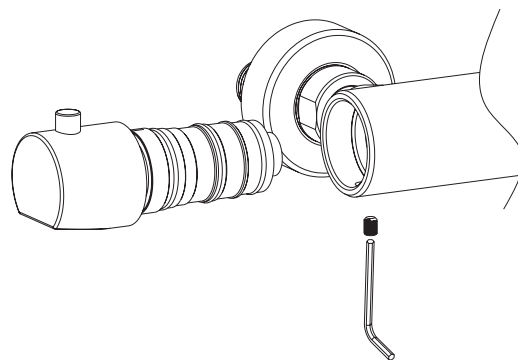
7. Obsluha

požadovanou teplotu nastavíte rukojetí termostatu na levé straně směšovací baterie, jak ukazuje níže uvedený obrázek. Pokud chcete teplejší vodu než 38°C zatlačte bezpečnostní pojistku a pokračujte v otáčení rukojetí. Pozor na možné opaření horkou vodou! Pomocí rukojetě na pravé straně můžete ovládat průtok vody při zachování konstantní teploty na výtoku. Pro maximální průtok můžete ventil zcela otevřít.



7.1. Termostatická kartuše

Chcete-li zajistit dlouhodobou funkčnost tohoto výrobku, doporučujeme pravidelnou (1x za rok) údržbu termostatické kartuše. Uzavřete hlavní přívod vody. Uvolněte ji povolením fixačního šroubku na spodní straně těla baterie viz obr. (rukojeti může zůstat namontovaná na kartuši). Kartuši vytáhněte (není do těla baterie zašroubovaná) a pomocí octa nebo čističe vodního kamene z ní odstraňte nečistoty. Potom jí zpět nasuňte do baterie a zafixujte pomocí šroubku.



8. Čištění a údržba

K čištění povrchu baterie použijte dostupné čisticí prostředky na vodní kámen nebo jen mýdlovou vodu. Vyhněte se prostředkům, které obsahují kyseliny, brusným prostředkům a drátěnkám. Plastové nebo gumové části můžete čistit stejným způsobem.

- sítko perlátorů a otvory sprchových hlavice se musí pravidelně čistit, aby se zabránilo jejich ucpaní.
- V oblastech s tvrdou vodou je požadováno častější čištění.

9. Problémy a řešení

Nefunguje regulace teploty vody

pokud nevytéká voda požadované teploty, několikrát otočte rukojetí pro regulaci teploty od teplé ke studené. Zkontrolujte, zda baterie ve stejném místě správně fungují. Zkontrolujte, zda nejsou ucpané vstupní filtry baterie. Vyměňte termostatickou kartuši a vyčistěte jí podle pokynů uvedených v odstavci 7.1. Pokud závadu neodstraníte, vyměňte kartuši za novou.

Pokud v poloze „bezpečnostní záračka“ nevytéká voda o teplotě 38°C

postupujte podle pokynů uvedených v odstavci 5 Nastavení teploty

Otáčení termostatické kartuše je tuhé nebo obtížné

Problém, který často vzniká při dlouhodobém nepoužívání baterie. Pusťte vodu a rukojetí teploty otáčejte tak dlouho, až bude její chod plynulejší. Vyměňte termostatickou kartuši a vyčistěte jí podle pokynů uvedených v odstavci 7.1

10. Záruční podmínky

Dodavatel vodovodní baterie poskytuje záruku 6let na těsnost výrobku, 24 měsíců na povrchovou úpravu, funkčnost termostatické kartuše, sprchové hlavice, sprchové hadice a ostatní díly ode dne prodeje potvrzeném na záručním listě pokud je:

- doložen vyplněný záruční list a doklad o zakoupení
- Instalace a způsob užívání byl v souladu s návodem, který je nedílnou součástí každého výrobku

Reklamacce se uplatňuje písemně u firmy, která provedla instalaci nebo u prodejce, kde byl výrobek zakoupen.

SK Uživatelská příručka

1. Použitie

Termostatické zmiešavacie batérie sú navrhnuté tak, aby poskytovali pohodlné ovládanie, šetrili vodu a energiu na vykurovanie. Ponúka vysokú presnosť regulácie požadovanej teploty. Všetky zmiešavacie batérie sú nastavené v továrni pri tlaku 3 barov na oboch vstupoch. Za týchto podmienok je funkčnosť batérie optimálna s akýmkoľvek typom ohrevu vody.

2. Technické dáta

Minimálny tlak bez následného odporu 0,5 bar

Minimálny tlak s následným odporom 1 bar

Maximálny prevádzkový tlak 6 bar (1)

Odporúčaný tlak 3 bar (1)

Maximálna teplota vody na prívide teplej vody 80 °C

Odporúčaná teplota vody na prívide teplej vody 60 až 70 °C

Teplota teplej vody na vstupe musí byť min. o 2 °C vyššia ako zmiešaná teploty vody

Teplotný rozsah zmiešanej vody 15 - 50 °C

Maximálny prietok pri tlaku 3 bary 6-12 litrov / min (2)

Bezpečnostná zarážka 38 °C (3)

Prevádzková teplota 0 °C-50 °C (4)

(1) pri tlaku nad 5 barov doporučujeme inštaláciu redukčného ventilu na prívodné potrubie.

(2) Prietok je nastaviteľný a bude sa líšiť v závislosti na vstupnej teplote a tlaku.

(3) bezpečnostná zarážka 38 °C je nastavená pri teplote teplej prívodnej vody 65 °C a studenej vody 12 °C pri tlaku 3barov.

(4) zamrznutie vody v batérii zapríčini jej zničenie!

3. Nová inštalácia

UPOZORNENIE!

Pred pripojením zmiešavacej batérie musí byť prívodné potrubie riadne prepláchnuté a zbavené nečistôt (zvlášť u nových rozvodov). Prívod teplej vody musí byť na ľavej strane a studenej vody na pravej strane z čelného pohľadu na inštalovanú batériu. **Ak tomu tak nie je, batéria nebude funkčná!** Pomocou vodováhy a excentrického pripojenia inštalujte telo batérie doodorovnej polohy súbežne so stenou. Po inštalácii prekontrolujte tesnosť spojov. Počas doby užívania sa s termostatickou hlavnicou takmer neotáča (38 °C spravidla dlhodobo vyhovuje). Pre bezproblémový chod je doporučené ju aspoň raz mesačne niekoľkokrát pretočiť (od studenej po teplú vodu)

4. Inštalácia

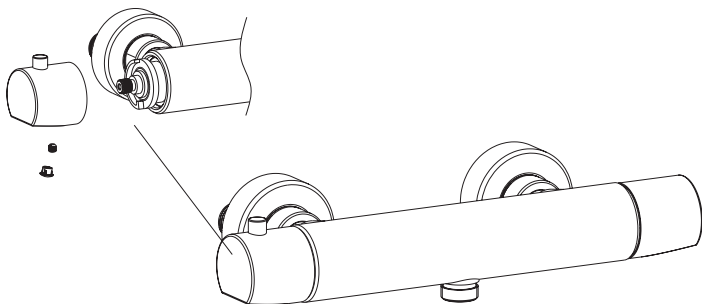
Postupujte v inštalácii podľa nasledujúcich schém.

Inštaláciu musí vykonať kvalifikovaná osoba.

5. Nastavenie teploty

Bezpečnostná zarážka 38 °C je nastavená pri teplote teplej prívodnej vody 65 °C a studenej vody 12 °C pri tlaku 3barov. Keďže sa teplota bezpečnostnej zarážky môže meniť v závislosti na zmene teploty a tlaku na vstupe, je možné dodatočne meniť jej pozíciu počas užívania. V prípade, že bezpečnostná zarážka nie je nastavená na 38 °C, postupujte podľa nasledujúcich pokynov:

Pustite vodu a pomocou teplomeru zmerajte jej teplotu. Stlačte poistku a otáčajte rukoväťou regulátora teploty až do polohy v ktorej je teplota 38 °C. Bez ďalšieho otáčania rukoväťou, odstráňte krytku, odmontujte skrutku a uvoľnenú rukoväť zložte jej ťahom smerom von. Znovu nasadte rukoväť na batériu, tak aby označenie zodpovedalo 38 °C.

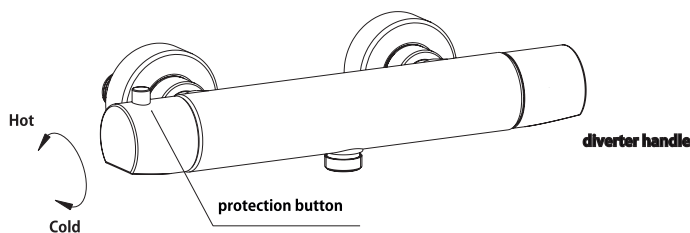


6. Teplotná zarážka

Bezpečnostná zarážka obmedzuje teplotný rozsah na maximum 38 °C, po stlačení tlačidla na rukoväti termostatu, môže byť teplotný limit zrušený a môžete získať vyššiu teplotu.

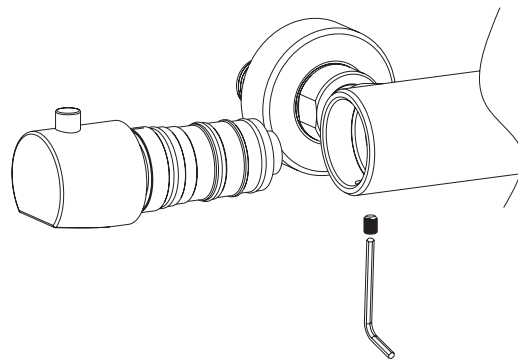
7. Obsluha

požadovanú teplotu nastavíte rukoväťou termostatu na ľavej strane zmiešavacej batérie, ako ukazujú nižšie uvedené obrázky. Ak chcete teplejšiu vodu než 38 °C zatlačte bezpečnostnú poistku a pokračujte v otáčaní rukoväte. Pozor na možné obarenie horúcou vodou! Pomocou rukoväte na pravej strane môžete ovládať prietok vody pri zachovaní konštantnej teploty na výtok. Pre maximálny prietok môžete ventil úplne otvoriť.



7.1. Termostatická kartuše

Ak chcete zabezpečiť dlhodobú funkčnosť tohto výrobku, doporučame pravidelnú (1x za rok) údržbu termostatickej kartuše. Uzavrte hlavný prívod vody. Uvoľnite ju povolením fixačnej skrutky na spodnej strane tela batérie vid' obr. (rukoväť môže zostať namontovaná na kartuši). Kartušu vytiahnite (nie je do tela batérie zaskrutkovaná) a pomocou octu alebo čističa vodného kameňa z nej odstráňte nečistoty. Potom ju späť nasuňte do batérie a zafixujte pomocou skrutky.



8. Čistenie a údržba

Na čistenie povrchu batérie použite dostupné čistiace prostriedky na vodný kameň alebo len mydlovú vodu. Vyhnite sa prostriedkom, ktoré obsahujú kyseliny, brúsny prostriedkom a drôtenkám. Plastové alebo gumové časti môžete čistiť rovnakým spôsobom.

- sitka perlátorov a otvory sprchových hlavíc sa musia pravidelne čistiť, aby sa zabránilo ich upchatiu.
- V oblastiach s tvrdou vodou je požadované častejšie čistenie.

9. Problémy a riešenia

Nefunguje regulácia teploty vody

pokiaľ nevyteká voda požadovanej teploty, niekoľkokrát otočte rukoväťou pre reguláciu teploty od teplej k studenej. Skontrolujte, či batérie v rovnakom mieste správne fungujú. Skontrolujte, či nie sú upchaté vstupné filtre batérie. Vyberte termostatickú kartušu a vyčistite ju podľa pokynov uvedených v odseku 7.1. Ak závadu neodstránite, vymeňte kartušu za novú.

Pokiaľ v polohe „bezpečnostná zarážka“ nevyteká voda s teplotou 38 °C

postupujte podľa pokynov uvedených v odseku 5 Nastavenie teploty

Otáčanie termostatickej kartuše je tuhé alebo ťažké

Problém, ktorý často vzniká pri dlhodobom nepoužívaní batérie. Pustite vodu a rukoväťou teploty otáčajte tak dlho, až bude jej chod plynulejší. Vyberte termostatickú kartušu a vyčistite ju podľa pokynov uvedených v odseku 7.1

10. Záručné podmienky

Dodávateľ vodovodnej batérie poskytuje záruku 6 rokov na tesnosť výrobku, 24 mesiacov na povrchovú úpravu, funkčnosť termostatickej kartuše, sprchové hlavice, sprchové hadice a ostatné diely odo dňa predaja potvrdenom na záručnom liste ak je:

- doložený vyplnený záručný list a doklad o zakúpení
- Inštalácia a spôsob užívania bol v súlade s návodom, ktorý je neoddeliteľnou súčasťou každého výrobku

Reklamácia sa uplatňuje písomne u firmy, ktorá vykonala inštaláciu alebo u predajcu, kde bol výrobok zakúpený.

1. Application

Thermostatic mixing valves are designed to provide a convenient operation, and save water and heating energy. It offers a high precision of regulating the requested temperature. The pressure of all mixer is set to 3 bar at both inputs in the factory. Under these conditions, the mixer performance is ideal with any type of water heating.

2. Technical Data

Minimum pressure of 0,5 bar without subsequent resistance

Minimum pressure of 1 bar with subsequent pressure

Maximum operating pressure of 6 bar (1)

Recommended pressure of 3 bar (1)

Maximum water temperature on the hot water inlet 80°C

Recommended water temperature on the hot water inlet 60 -70°C

The water temperature on the inlet must be minimum 2°C higher than the temperature of the mixed water

Temperature range of the mixed water 15-50°C

Maximum flow rate at a pressure of 3 Bar – 6-12 l / min (2)

Safety stop button 38°C (3)

Operating temperature 0°C – 50°C (4)

At a pressure higher than 5 bar, we recommend to install a pressure reducing valve to the inlet conduit (1)

The flow rate is adjustable and will vary depending on the inlet temperature and pressure.(2)

The SafeStop button 38°C is set at a hot inlet temperature of 65°C and a cold inlet temperature of 12°C at a pressure of 3bar. (3)

Freezing of water in the mixer causes its damage! (4)

3. New Installation

Warning!

Before connecting the mixer, the inlet conduit must be flushed properly and get free of impurities (especially for new water distributions). The hot water inlet must be on the left side and the cold water inlet on the right side of the front view of the installed mixer. **If not, the mixer will not work!** Use a spirit level and an eccentric connection to install the mixer body in a horizontal position parallel to the wall. Check the seam tightness for leaks after the installation. During the period of use the thermostatic head almost never turns (38°C is usually a convenient temperature). For a smooth work it is recommended to turn it a few times (from cold to hot water) at least once a month.

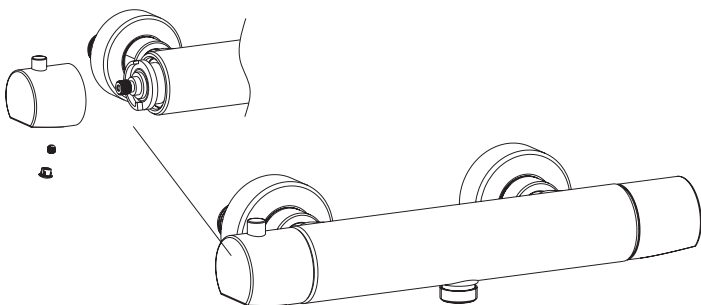
4. Installation

Continue with the installation according to the following diagrams.

The installation must be performed by a qualified person.

5. Temperature Setting

The SafeStop button 38°C is set at a hot water inlet temperature of 65°C and a cold water inlet temperature of 12°C at a pressure of 3 bar. Since the temperature of the SafeStop can vary depending on the inlet temperature and pressure changes, it's possible to change its position during the use. If the SafetyStop is not set at 38°C, follow these instructions: Turn on the water and measure its temperature using a thermometer. Press the safety handle and rotate the temperature controller in the position with 38°C temperature. Without further rotation of the handle, remove the cover and the screws and pull out the loosened handle. Re-attach the handle to the mixer, so that the mark shows 38°C.

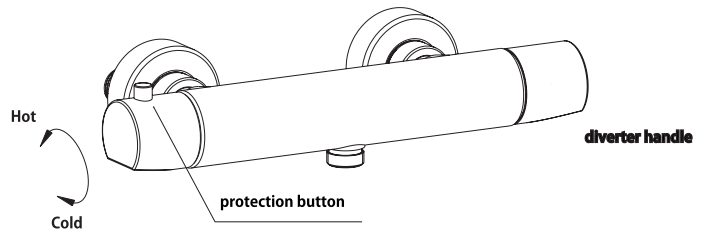


6. Temperature Limitation

The safety stop button reduces the temperature range to maximum 38°C, after pressing the button on the mixer handle the limit can be cancelled and you can gain a higher temperature.

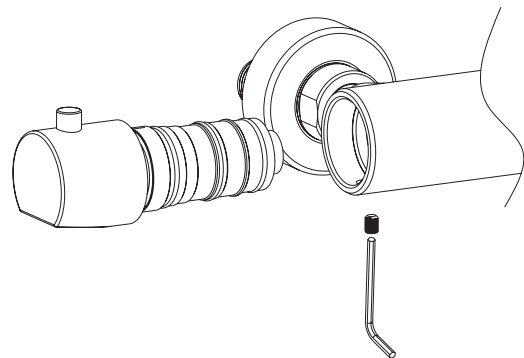
7. Operation

The requested temperature can be set with the thermostat handle on the left side of the mixer, as shown in the picture below. If you need a temperature higher than 38°C, push the safety stop and continue turning the handle. Beware of possible burning with hot water! Using the handle in the right side you can control the water flow while maintaining a constant temperature at the outlet. For a maximum flow the valve can be fully opened.



7.1. Thermostatic Cartridge

To ensure a long-term functionality of this product, we recommend a regular (1x per year) maintenance of the thermostatic cartridge. Close the main water supply. Loosen the fixing screws in the bottom of the mixer -as shown in the picture - to unloose the cartridge. You can leave the handle on the cartridge. Pull out the cartridge (it's not screwed into the mixer body) and remove dirt from it, using a vinegar or limescale cleaners. Then slide cartridge back into the mixer body and fix it with a screw.



8. Cleaning and Maintenance

To clean the mixer surface, use available cleaners against limescale or just a soap water. Avoid agents containing acid, abrasive agents and steel wools. Plastic and rubber parts can be cleaned the same way.

* The perlator strainers and shower head holes must be cleaned regularly to prevent clogging.

* In areas with hard water, more frequent cleaning is required.

9. Problems and Solutions

Water temperature control does not work

If the water of a required temperature is not coming out, turn the handle several times to control the temperature from hot to cold. Check if the mixers work properly in the same place at the same time. Check if the filters on the inlet are not clogged. Remove the thermostatic cartridge and clean it as described in paragraph no.7. If the defect cannot be removed, replace the cartridge with a new one.

If there's no water at a temperature of 38°C coming out in the safety stop position

Follow the instructions in paragraph no.5 – Temperature settings

If turning the thermostatic cartridge is stiff or difficult

The problem that often arises after a longer disuse of the mixer. Turn on the water and turn the temperature handle until it runs smoother. Remove the thermostatic cartridge and clean it as described in paragraph 7.1.

10. Warranty

The supplier of the water mixers grants a 6-year warranty for the seam tightness and a 24month warranty for the surface finishing and functionality of the thermostatic cartridge, hand showers, shower hoses and other parts since the date of sale confirmed on the warranty certificate, if:

- a warranty certificate and a proof of sale is documented
- Installation and the way of use were in accordance with the instructions, which are an integral part of each product.

PL Przewodnik użytkownika

1. Użytkowanie

Termostatyczne baterie mieszające są zaprojektowane tak, aby zapewniały wygodną obsługę, oszczędzały wodę i energię do ogrzewania. Oferują wysoką precyzję regulacji żądanej temperatury. Wszystkie baterie mieszające są regulowane fabrycznie według ciśnienia o wartości 3 bar na obu wlotach. W tych warunkach działanie baterii jest optymalne z jakimkolwiek typem ogrzewania wody.

2. Dane techniczne

Minimalne ciśnienie bez odporu 0,5 bar

Minimalne ciśnienie z odporem 1 bar

Maksymalne ciśnienie robocze 6 bar (1)

Zalecane ciśnienie 3 bar (1)

Maksymalna temperatura na przyłączy ciepłej wody 80°C

Zalecana temperatura na przyłączy ciepłej wody 60 do 70°C

Temperatura ciepłej wody przy wejściu musi być min. o 2°C wyższą niż temperatura wody zmieszanej.

Zakres temperatury wody zmieszanej 15 - 50°C

Maksymalny przepływ przy ciśnieniu 3 bar 6-12 litr / min (2)

Przycisk bezpieczeństwa 38°C (3)

Temperatura robocza 0°C - 50°C (4)

(1) przy ciśnieniu ponad 5 bar polecamy instalację zaworu redukcyjnego rury doprowadzające wodę.

(2) Przepływ można regulować, może się różnić w zależności od temperatury i ciśnienia na wlocie.

(3) przycisk bezpieczeństwa 38°C jest nastawiony przy temperaturze doprowadzanej ciepłej wody 65°C i zimnej wody 12°C przy ciśnieniu 3bar.

(4) zamarznięcie wody w baterii spowoduje jej zniszczenie!

3. Nowy montaż

OSTRZEŻENIE!!!

Przed podłączeniem baterii mieszającej należy dokładnie przepłukać rurki i pozbawić ich nieczystości (zwłaszcza w nowej instalacji). Ciepła woda musi być podłączona z lewej strony zimna z prawej patrząc z przodu na instalowaną baterię. **W innym przypadku bateria nie będzie funkcjonować!** Za pomocą poziomnicy i podłączenia ekscentrycznego zainstalować korpus baterii w pozycji poziomej równoległej do ściany. Po instalacji należy skontrolować szczelność połączeń. W czasie użytkowania głowicy termostatycznej się prawie nie obraca (38°C zazwyczaj długotrwałe odpowiada). Dla bezproblemowego działania zaleca się przynajmniej raz w miesiącu kilka razy przekręcić (od zimnej do ciepłej wody).

4. Montaż

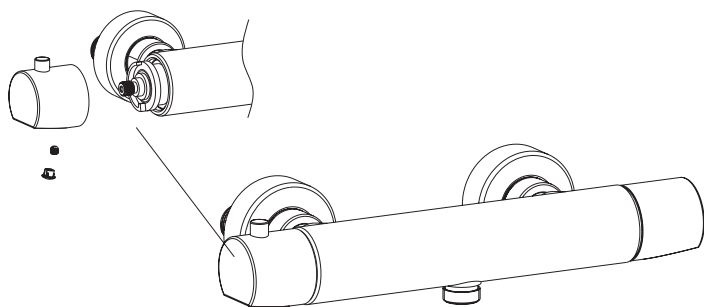
Przy montażu należy postępować według następujących schematów.

Instalacji musi dokonać wykwalifikowana osoba.

5. Regulacja temperatury

Przycisk bezpieczeństwa 38°C jest ustawiony przy temperaturze ciepłej wody doprowadzanej 65°C oraz zimnej wody 12°C przy ciśnieniu 3bar. Ponieważ temperatura przycisku bezpieczeństwa może się zmieniać w zależności od zmiany temperatury i ciśnienia przy wlocie, w trakcie użytkowania można dodatkowo zmienić jego pozycję. W przypadku, że przycisk bezpieczeństwa nie jest ustawiony na 38°C, należy postępować według następujących instrukcji:

Odkręcić strumień wody, ustawić pokrętkę regulacyjną temperatury na wartość 38°C i sprawdzić temperaturę wody za pomocą termometru. Przekręcić pokrętkę regulacji termostatycznej, przy naciśnięciu przycisku bezpieczeństwa obracać pokrętkę regulatora aż do pozycji, w której znajduje się wartość 38°C. Bez obracania pokrętki, zdjąć pokrywę i odkręcić śrubę, połuźnić pokrętkę i zdjąć je pociągając. Ponownie podłączyć pokrętkę baterii, tak aby oznaczenie odpowiadało 38°C.

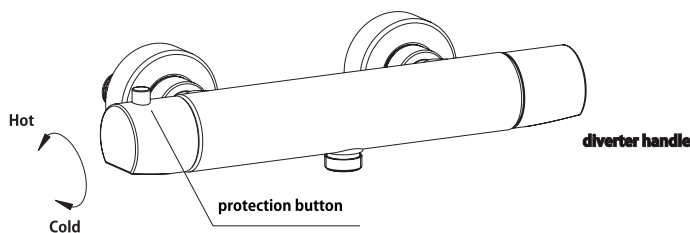


6. Ogranicznik temperatury

Przycisk bezpieczeństwa ogranicza zakres temperatury na maksimum 38°C, po naciśnięciu przycisku na uchwycie termostatu, limit temperatury może zostać anulowany, w ten sposób można uzyskać wyższą temperaturę.

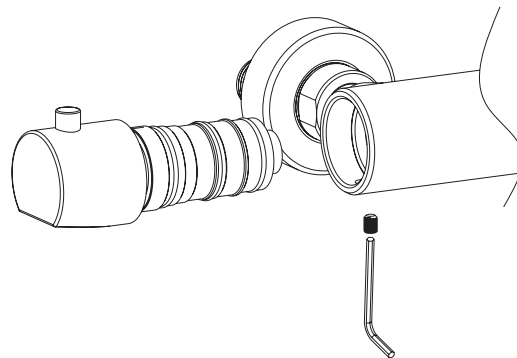
7. Obsługa

Żdaną temperaturę ustawia się pokrętkiem termostatu po lewej stronie baterii mieszającej, tak jak na poniższej fotografii. Chcąc uzyskać ciepłą wodę niż 38°C należy wcisnąć blokadę bezpieczeństwa i obracać pokrętkę. Uwaga na ewentualne poparzenie gorącą wodą! Za pomocą uchwytu po prawej stronie można kontrolować przepływ wody przy zachowaniu stałej temperatury na wylocie. Dla maksymalnego przepływu, zawór może być całkowicie otwarty.



7.1. Wkład termostatyczny

Chcąc zapewnić długookresowe funkcjonowanie tego produktu, polecamy regularną (raz w roku) konserwację wkładu termostatycznego. Zamknąć główny zawór wody. Odkręcić śrubę na dolnej stronie korpusu baterii patrz ilustracja (pokrętkiem może być zamontowana na wkład). Wyjmij wkład (nie jest przykręcony do korpusu baterii) i za pomocą octu lub środka do usuwania kamienia wodnego, usuć zanieczyszczenia. Następnie zamontować wkład za pomocą śruby.



8. Czyszczenie i konserwacja

Do czyszczenia powierzchni baterii należy używać dostępnych środków do usuwania kamienia wodnego lub wody z mydłem. Unikać stosowania detergentów kwaśnych lub ziarnistych oraz myjek metalowych. Elementy z tworzywa lub gumy można czyścić podobnym sposobem.

- sitka perlatorów oraz otwory głowicy prysnicowych należy regularnie czyścić, aby uniknąć ich zatkania.
- W obszarach z twardą wodą jest wymagane częstsze czyszczenie.

9. Usterki i sposób ich usuwania

Nie działa regulacja temperatury wody

Jeżeli nie wycieka woda o żądanej temperaturze, kilkakrotnie obrócić pokrętkę w celu regulacji temperatury od ciepłej do zimnej. Sprawdzić czy baterie na tym samym miejscu właściwie działają. Sprawdzić czy filtry znajdujące się na korpusie baterii nie są zatkane. Należy wyjąć i wyczyścić wkład termostatyczny według instrukcji w rozdziale 7.1. Jeżeli usterka nie zostanie usunięta, należy wymienić wkład termostatyczny na nowy.

Jeżeli w pozycji „przycisk bezpieczeństwa” nie wycieka woda o temperaturze 38°C

należy postępować według instrukcji w rozdziale 5 Ustawienie temperatury

Jeżeli wkład termostatyczny ciężko się przekręca

Problem, który często powstaje przy długim nieużytkowaniu baterii. Spuszczając wodę przekręcić Zawór kilkakrotnie do chwili, gdy czynność stanie się lżejsza. Wyjąć wkład termostatyczny i wyczyścić go według wskazówek w rozdziale 7.1

10. Warunki gwarancji

Dostawca baterii udziela 6letniej gwarancji na szczelność produktu, 24 miesiące na materiał powierzchniowy, wkład termostatyczny, głowicę prysnicową, wąż prysnicowy i inne części, od daty sprzedaży potwierdzonej na karcie gwarancyjnej jeżeli:

- jest udokumentowana dowodem zakupu oraz wypełniona karta gwarancyjna
 - montaż i sposób użytkowania były zgodny z instrukcją obsługi, która jest częścią każdego produktu
- Reklamacje należy zgłaszać pisemnie u firmy, która dokonała montażu lub u sprzedawcy, u którego zakupiono produkt.

H Használati útmutató

1. Alkalmazás

Termosztatikus keverő csapok célja, hogy kényelmes használat mellett vizet és energiát takarítson meg. A víz kívánt hőmérséklete pontosan beállítható. 3 bar nyomáson működik megfelelően, így éri el az optimális hatást bármilyen típusú forró víznél.

2. Műszaki adatok

Minimális nyomás ellenállás nélkül: 0,5 bar

Minimális nyomás későbbi ellenállással 1 bar

Maximális üzemi nyomás 6 bar (1)

Ajánlott nyomás 3 bar (1)

Maximális vízhőmérséklet 80 °C

Ajánlott melegvíz hőmérséklet: 60-70 °C

A belépő forró víz hőmérsékletének ajánlottan minimum 2 °C-kal kell magasabbnak lennie a kevert víznél.

A kevert víz hőmérséklete: 15-50 °C-

Maximális átfolyás 3 bar nyomásnál 6-12 l / perc (2)

Biztonsági korlát: 38 °C (3)

Üzemi hőmérséklet 0 °C és 50 °C (4)

(1) 5 bar nyomás felett nyomáscsökkentő szelep beszerelését javasoljuk

(2) Az áramlási sebesség a belépő víz hőmérsékletétől és a nyomástól is függ

(3) A biztonsági korlát 38 °C-on van beállítva a 65 °C-os meleg belépő és 12 °C-os hideg belépő víz esetében 3 bar nyomásnál.

(4) A víz befagyása a csaptelepbe meghibásodását okoz!

3. Új beüzemelés

FIGYELEM!

Beüzemelés előtt a csöveket alaposan meg kell tisztítani és eltávolítani a szennyeződések (különösen az új csatlakozásoknál). A beüzemelésnél szemből nézve a bal oldalon a meleg víznek, jobb oldalon a hideg víznek kell lennie. **Amennyiben nem így kötik be a vizet, a csaptelep nem fog működni!** Vízmérték segítségével állítsa egyenesen a csaptelepet és a falra vízszintesen szerelje fel. A beszerelés után ellenőrizze a szivárgást.

Használat alatt termosztatikus fej szint egyáltalán nem forog (38 °C általában hosszú ideig megfelelő hőmérséklet). Normál használat mellett ajánlott havonta egyszer párszor elfordítani a kezelő kart (hidegtől meleg vízig).

4. Beüzemelés

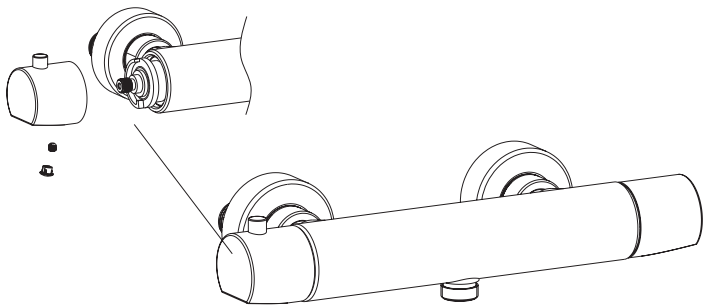
A mellékelt sematikus ábra alapján hajtsa végre a beüzemelést.

A beszerelést szakképzett személy végezze.

5. Hőmérséklet beállítás

A biztonsági korlát 38 °C-ra van beállítva, 65 °C-os meleg és 12 °C-os hideg víz belépésnél, 3 bar nyomáson. A biztonsági korlát hőmérséklet megváltoztatható a belépő hőmérséklet módosításával és a nyomás megváltoztatásával. Abban az esetben, ha a biztonsági korlátot nem 38 °C-on szeretné, kövesse az alábbi lépéseket:

Engedje meg a vizet és a hőmérséklet-szabályozó segítségével állítsa be a kívánt hőmérsékletet. Nyomja meg a kioldót és forgassa a hőmérséklet-szabályozó abba a pozícióba, ahol hőmérséklet 38 °C-ot jelez. Anélkül, hogy további forgatná a fogantyút, távolítsa el a fogantyú fedelét és húzza kifelé. Tegye vissza a fogantyút a csaptelepre úgy, hogy az megfeleljen 38 °C-nak.



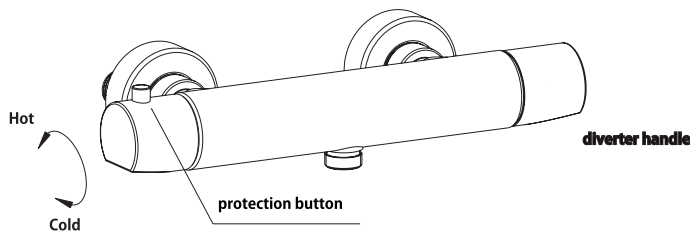
6. Hőmérséklet korlátozás

A biztonsági gomb lenyomásával a beállított biztonsági korlátot, 38 °C-ot átléphet, a gombot tartva nyomva és állítsa be a kívánt magasabb hőmérsékletet.

7. Működés

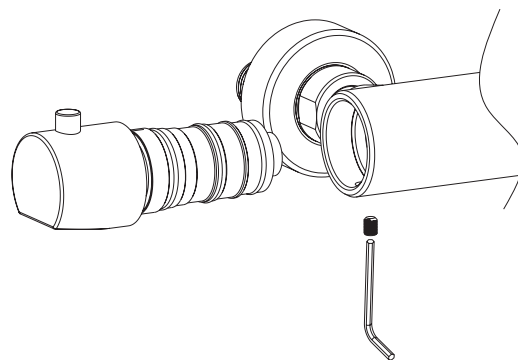
A kívánt hőmérsékletet a csaptelep baloldali karjával lehet beállítani az ábrán jelölt módon. Ha 38 °C-nál melegebb vizet szeretne, nyomja meg a biztonsági zárat, és forgassa tovább a fogantyút. Ügyeljen az esetleges forrázásra!

A jobb oldali fogantyúval a vízáramot lehet szabályozni a hőmérséklet megváltoztatása nélkül. A maximális vízáramhoz a szelepet teljesen nyissa meg.



7.1. Termosztatikus csaptelep betét

Annak érdekében, hogy hosszú távon probléma nélkül működjön a termék, javasoljuk rendszeresen (kb. 1x évente) a termosztatikus kartus karbantartását. Zárja el a főcsapot. Vegye le a kartusról a kupakot (Lsd. az ábrán). Húzza ki a betétet (nincs a csaptelep testbe csavarozva) és ecettel vagy vízkő eltávolító tisztítószerrel vízkötelenítse a kartust. Majd csúsztassa vissza a csaptelepbe és rögzítse a csavarokkal.



8. Tisztítás és karbantartás

A csaptelep felszínének tisztításához vízkötelenítőt vagy szappanos vizet használjon. Kerülje a savas vagy maró hatású tisztítószereket. A műanyag és gumi alkatrészeket azonos módon kell tisztítani.

- a perlátort rendszeresen kell tisztítani, eltávolítani a szennyeződést, az eltömődés elkerülése érdekében
- Olyan területeken, ahol kemény a víz, gyakori tisztítás ajánlott

9. Problémák és megoldások

A víz hőmérséklet-szabályozás nem működik:

Ha nem a kívánt hőmérsékletű víz folyik, fordítsa el a párszor a szabályozót a hidegtől a melegig. Ellenőrizze, hogy működik-e a csaptelep, valamint, hogy nem tömődött-e el a szűrő. Vegye ki a termosztatikus betétet és tisztítsa meg 7.1. bekezdésben leírtak szerint. Ha a hiba nem múlik el, vegye ki ismét a kartust.

Ha a biztonsági korlát nem 38 °C:

Kövesse az 5. pontban leírtakat a hőmérséklet beállításáról.

A termosztatikus csaptelep betét nehezen elfordítható:

A probléma gyakran felmerül, ha ritkán használjuk a csaptelepet. Engedje meg a vizet és fordítsa el a hőmérséklet-szabályozó kart teljesen. Vegye ki a kartust és tisztítsa meg a 7.1. bekezdésben leírtak szerint.

10. Garancia

A gyártó 6 éves garanciát vállal a csaptelep szivárgására, 24 hónapot a felszínre, a termosztatikus kartus működésére, fejuhanyra, gégecsőre és egyéb részre a vásárlás napjától számítva, a jótállási jeggyel abban az esetben, ha:

- a jótállási hely kitöltött és rendelkezik vásárlást igazoló dokumentummal
- a termék üzembe helyezése a leírásnak megfelelően lett végrehajtva

A reklamációt minden esetben írásban kell benyújtani a cégnél, aki a beüzemelést végezte vagy a kereskedőnél, ahol a terméket vásárolta.

D Benutzerhandbuch

1. Anwendung

Thermostatarmaturen sind entworfen, um eine bequeme Bedienung anzubieten, und zugleich Wasser und Energie für die Heizung zu sparen. Sie bieten eine hohe Präzision von Regulation der angeforderten Temperatur. Alle Thermostatarmaturen sind in der Fabrik beim Druck von 3 Bar an beiden Eingängen eingestellt. Unter diesen Bedingungen wird die Funktionsfähigkeit mit jeder Art der Wasserheizung optimal.

2. Technische Daten

Minimaler Druck ohne nachfolgenden Widerstand 0,5 Bar

Minimaler Druck mit nachfolgendem Widerstand 1 Bar

Minimaler Betriebsdruck 6 Bar (1)

Empfohlener Druck 3 Bar (1)

Maximale Wassertemperatur an Warmwasserversorgung 80°C

Empfohlene Wassertemperatur an Warmwasserversorgung von 60 bis 70°C

Die Wassertemperatur am Eingang muss min. 2°C höher als die Mischwassertemperatur sein
Mischwasser- Temperaturbereich 15-50°C

Maximaler Durchfluß beim Druck 3 Bar – 6-12 l / min (2)

Sicherheitssperre 38°C (3)

Betriebstemperatur 0°C – 50°C (4)

(1) Beim Druck über 5 Bar ist eine Installation von Reduktionsventil an die Zuführungsleitung empfohlen

(2) Der Durchfluß ist einstellbar und wird sich je nach Eintrittstemperatur und Druck unterscheiden

(3) Die Sicherheitssperre 38°C ist am Warmwasserversorgung auf 65°C und am Kaltwasserversorgung auf 12°C beim Druck 3 Bar eingestellt

(4) Gefrieren vom Wasser in der Armatur führt zu ihr Beschädigung!

3. Neue Installation

Vor dem Anschluß der Mischarmatur muss die Zuführungsleitung richtig durchgespült und gereinigt sein (insbesondere bei neuer Verteilung). Warmwasserversorgung muss auf der linken Seite und Kaltwasserversorgung auf der rechten Seite sein (in der Vorderansicht der installierten Armatur). **Anderenfalls wird die Armatur nicht funktionsfähig sein!** Verwenden Sie eine Wasserwaage und einen exzentrischen Anschluß und installieren Sie den Körper der Armatur in die horizontale Position parallel mit der Wand. Überprüfen Sie die Anschlußdichte nach der Installation. Während der Benutzung dreht man den Thermostatkopf fast nie (38°C ist meistens ausreichend). Für einen problemlosen Betrieb ist empfohlen, den Thermostatkörper mindestens einmal im Monat durchzudrehen (vom Kaltes bis Warmes Wasser).

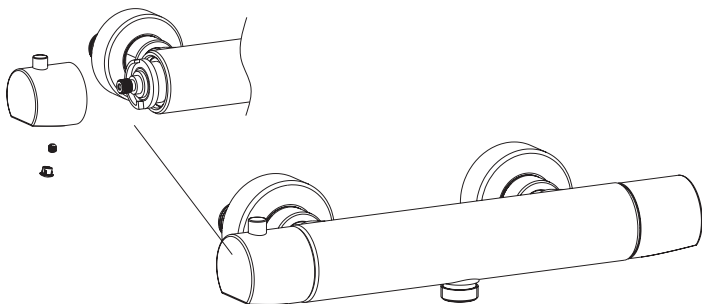
4. Installation

Fahren Sie mit der Installation nach dem folgenden Schema fort.

Die Installation muss von einer qualifizierten Person durchgeführt werden.

5. Temperatureinstellung

Die Sicherheitssperre 38°C ist am Warmwasserversorgung auf 65°C und am Kaltwasserversorgung auf 12°C beim Druck 3 Bar eingestellt. Da die Temperatur der Sicherheitssperre sich abhängig von der Temperatur- und Druckänderungen am Eingang ändern kann, ist es möglich, Ihre Position während der Verwendung zu ändern. Im Fall dass die Sicherheitssperre nicht auf 38°C eingestellt ist, fahren Sie bitte mit den folgenden Anweisungen fort. Drehen Sie Wasser auf und messen Sie sein Temperatur mit einem Thermometer. Drücken Sie die Sicherung und drehen Sie den Griff des Temperaturreglers bis zu die Position mit der Temperatur 38°C. Demontieren Sie die Schraube ohne weitere Drehung des Griffs und ziehen Sie den losen Griff auswärts.

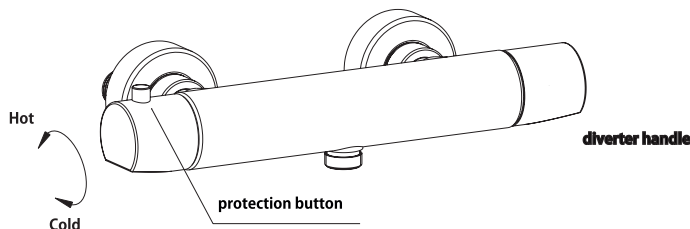


6. Sicherheitssperre

Die Sicherheitssperre begrenzt den Temperaturbereich an max. 38°C, nach Drücken der Taste an dem Griff des Thermostats können Sie die Temperaturgrenze lösen und eine höhere Temperatur erreichen.

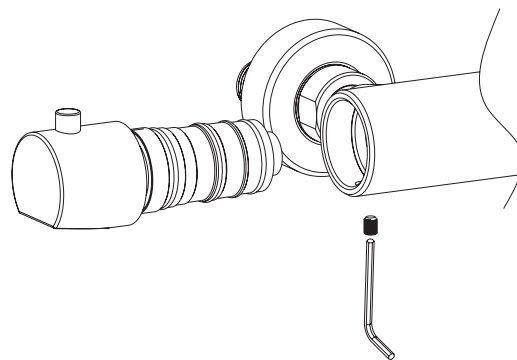
7. Bedienung

Stellen Sie die angeforderte Temperatur mit dem Thermostatgriff auf der linken Seite der Armatur ein (siehe Bild unten). Möchten Sie wärmeres Wasser als 38°C, drücken Sie die Sicherheitssperre und fahren Sie mit der Drehung des Griffs fort. Vorsicht vor Verbrennung durch heißes Wasser! Vermittels des Griffs an der rechten Seite können Sie den Durchfluß steuern, mit Beibehaltung einer konstanten Temperatur am Abfluß. Für einen maximalen Durchfluß können Sie das Ventil vollständig öffnen.



7.1. Thermostatkartusche

Um eine langfristige Funktionsfähigkeit zu ersichern, empfehlen wir eine regelmäßige Wartung der Thermostatkartusche. Schließen Sie die Hauptwasserversorgung. Lösen Sie die Befestigungsschraube an der Unterseite der Armatur – siehe Bild (der Griff kann auf der Kartusche montiert bleiben). Ziehen Sie die Kartusche aus (sie ist nicht geschraubt in den Körper der Armatur) und entfernen Sie den Schmutz vermittels Essig oder Entkalker. Schieben Sie die Kartusche dann zurück in die Armatur und befestigen Sie sie mit der Schraube.



8. Reinigung und Wartung

Reinigen Sie die Oberfläche mit verfügbaren Reinigungsmitteln, Entkalkern oder nur mit Seifenwasser. Vermeiden Sie die Reinigungsmittel, die Säure enthalten und Drahtschwämmen. Kunststoff- und Gummiflächen können in gleicher Weise gereinigt sein.

• Die Perlatorsiebe und Handbrause-Löcher müssen öfter gereinigt sein, um eine Verstopfung zu vermeiden.

• In Gebieten mit hartem Wasser ist eine häufigere Reinigung empfohlen.

9. Probleme und Lösungen

Regulation der Wassertemperatur funktioniert nicht

Falls das Wasser nicht die angeforderte Temperatur hat, drehen Sie ein paar mal den Griff, um die Temperatur vom heiß bis kalt zu regulieren. Kontrollieren Sie, ob die Armaturen im gleichen Platz funktionieren und ob die Eingangsfilter nicht verstopft sind.

Ziehen Sie die Thermostatkartusche aus und reinigen Sie sie laut den Anweisungen in Absatz 7.1. Wenn Sie den Fehler nicht entfernen, wechseln Sie die Kartusche.

Wenn das Wasser in der Position „Sicherheitssperre“ nicht 38°C hat

Fahren Sie nach den Anweisungen in Absatz 5 fort.

Drehen der Kartusche ist schwierig

Ein Problem, das oft bei langfristiger Nichtbenutzung der Armatur steigt. Drehen Sie das Wasser auf und drehen Sie den Griff so lange, bis sein Betrieb zügiger ist. Ziehen Sie die Kartusche aus und reinigen Sie sie laut den Anweisungen in Absatz 7.1.

10. Garantiebedingungen

Der Lieferant der Wasserarmatur bietet eine 6-Jährige Garantie auf die Oberflächengestaltung, Funktionsfähigkeit der Kartusche, Handbrause, Schlauch und andere Teile seit dem Tag des Verkaufs, bestätigt auf dem Garantieschein in folgenden Fällen:

• Sie können den ausgefüllten Garantieschein und Rechnung nachweisen

• Die Installation und Benutzung waren in Übereinstimmung mit den Anweisungen, die ein integraler Bestandteil jedes Produkts sind.

Ansprüche müssen schriftlich bei der Firma erheben, die die Installation ausgeführt hat, oder bei dem Verkäufer, wo die Ware gekauft wurde.