

Instalační návod



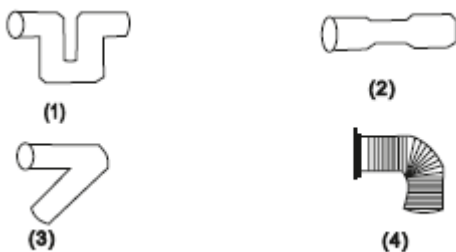
MODEL: TECTO TC201

TECTO TC202

Před zahájením instalace si, prosím, přečtěte tento návod.

1. Upozornění:

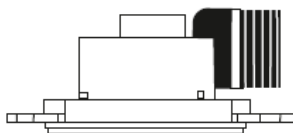
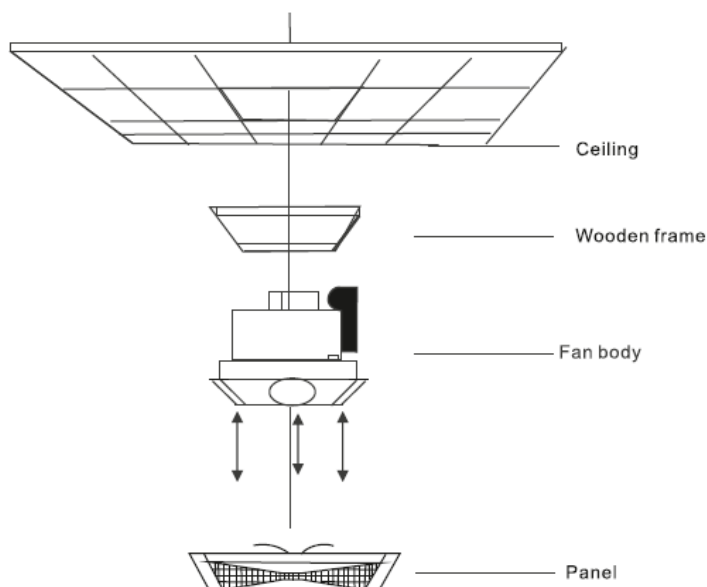
- (1) Před připojením se ujistěte, že napětí v napájecí síti odpovídá hodnotám uvedeným na typovém štítku.
- (2) Neinstalujte ventilátor v místech s extrémně vysokou teplotou.
- (3) Ventilátor by měl být instalován nejméně 5 cm od stropu.
- (4) Ventilátor by měl být instalován v minimální výšce 2,3 m.
- (5) Před instalací se ujistěte, že je ventilátor uzemněn.
- (6) Používáte-li dvoupólový spínač, minimální vzdálenost rozpojených kontaktů musí být 3 mm ve všech pólech.
- (7) Při manipulaci dbejte, aby nedošlo ke zdeformování trubky (obrázky 1-4).
- (8) Instalace musí být provedena kvalifikovaným profesionálem.



2. Součásti a způsob instalace

(1) Instalace:

A: Připravte si dřevěný rám v rozměrech dle tabulky 4. Poté jej připevněte ke stropu a nainstalujte ventilátor dle schématu níže.



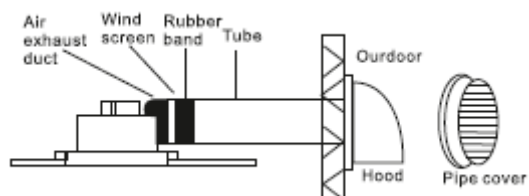
B: Vložte tělo ventilátoru do dřevěného rámu a připojte potrubí k otvoru ventilátoru. Upevněte šrouby.

(2) Instalace 2

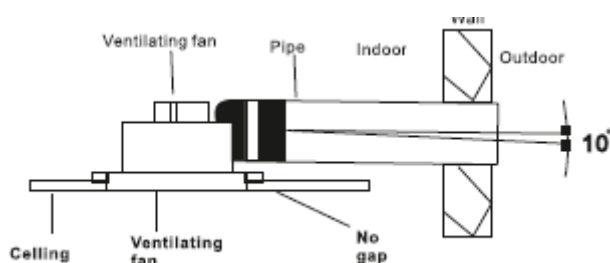
A: Připevněte tělo ventilátoru k dřevěnému rámu.

Připojte trubku k otvoru ventilátoru.

(3) Ať už jste zvolili jakýkoliv způsob instalace, po jejím dokončení, prosím, nezapomeňte na zkušební spuštění ventilátoru. Pokud nefunguje abnormálně hlučně, můžete nainstalovat krycí panel.

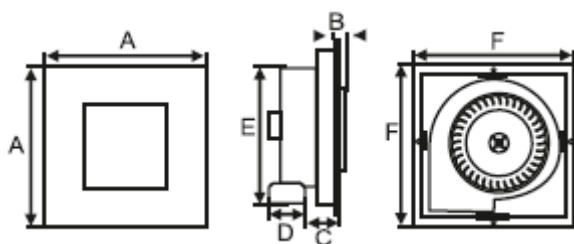


A: Pokud instalujete ventilátor v koupelně, měla by trubka mít sklon přibližně 10° směrem dolů.



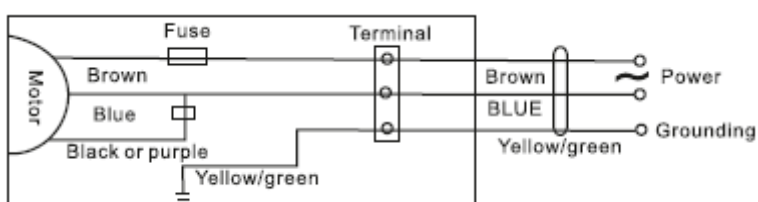
Po instalaci se ujistěte, že krycí panel je pevně připevněn k tělu ventilátoru.

3. Vnější a instalační rozměry



Model	A	B	C	D	E	F
TC201	256	20	41	98	198	252
TC202	256	20	41	98	198	252

4. Instalační schéma



5. Technické údaje

Model	Napětí (V/Hz)	Příkon (W)	Výkon (m ³ /H)	Hluk (dB)
TC201	220-240/50	20	150	38
TC202	220-240/50	20	150	38

6. Údržba

1. Před čištěním se vždy ujistěte, že je ventilátor vypnutý.
2. Před použitím zkontrolujte, zda napětí v síti odpovídá napětí uvedenému na štítku výrobku.
3. Umístěte ventilátor na suché místo, vyhněte se vodě a vysoké vlhkosti.
4. Žádnou z částí ventilátoru nikdy neponořujte do vody nebo jiných tekutin.
5. K čištění nepoužívejte benzín ani jiné chemikálie.
6. Zamezte kontaktu elektrických součástí jako je vypínač či motor s vodou.
7. Čepele ventilátoru nikdy neponořujte do vody o teplotě vyšší než 60°C.
8. Ventilátor není vhodné instalovat v příliš horkém prostředí.

Upozornění: Vyhrazuje si právo na případné změny technických parametrů bez předchozího oznámení.

Operating Instructions

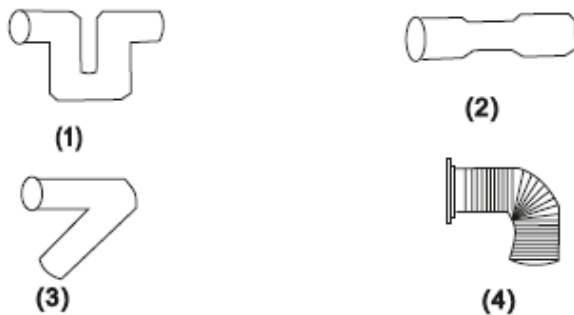


MODEL: TECTO TC201
TECTO TC202

Please read this instruction before operation this fan

1. Installation cautions

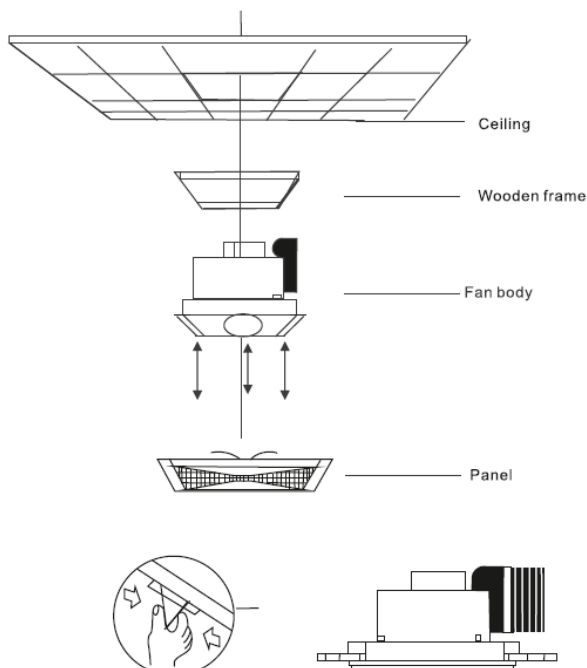
- (1) Make sure to choose appropriate voltage before connecting with the power sources.
- (2) Never install the fan where it is extreme hot!
- (3) Ensure the fan is at least 5cm distance between the roof when installing!
- (4) Ground height should be more than 2.3m.
- (5) Ensure the fan be well grounded before installing!
- (6) When using double pole switch connection, the switch must be with a minimum 3mm separation on all poles.
- (7) When ducting with pipe, never allow bending derating the pipe as following shapes (see pictures)
- (8) The wire working must be connected by a qualified person.



2. Parts description and installation method

(1) installation method:

A: make a wooden frame with the dimension shown in table at the No.4 clause. Then fix it in ceiling 1 and install the fan as per the picture illustrated as follow:



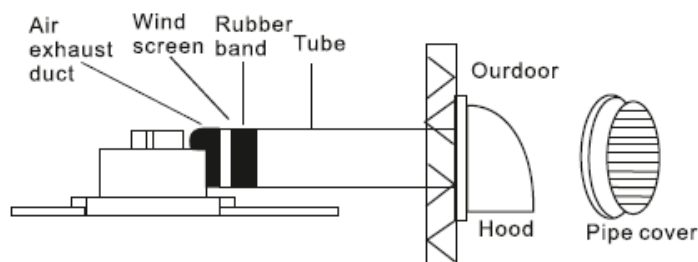
B: Put the fan body into wooden frame then insert the vent mouth and bring the external pipe to the vent mouth. fix the mounting screws!

(2) Installation method 2

A: fix the metal pendant with spiral attached.

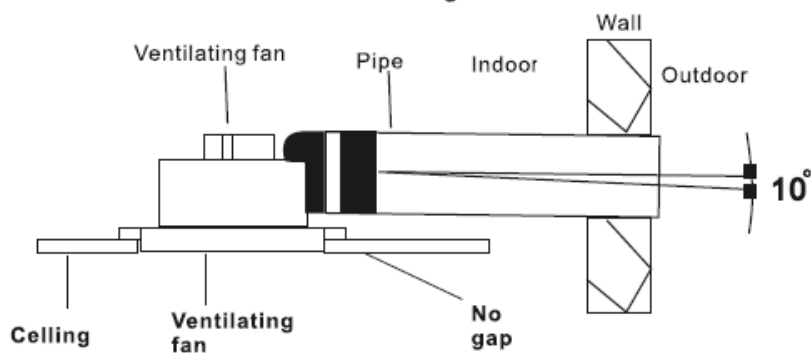
B: fix the fan body into wooden frame through the metal pendant. And bring the external pipe to the vent mouth!

(3) Whichever the above mentioned installation methods is finished don't forget to pre-run the fan. If the fan runs in a sound way without abnormal noise. then install the penal.



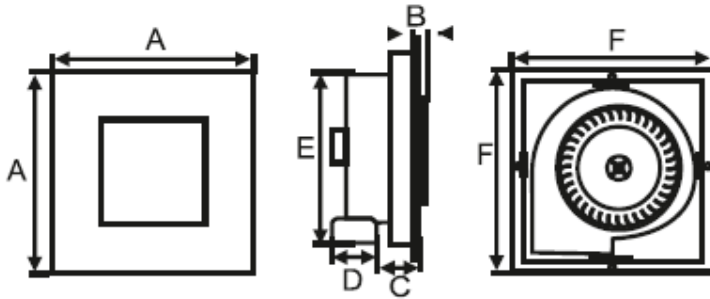
ATTENTION: whichever the above mentioned installation methods is finished, don't forget to pre-run the fan, if the fan runs in a sound way without abnormal noise, then install the penal.

A: When install the fan in bathroom, the vent pipe should be declined downwards about 10 degree.



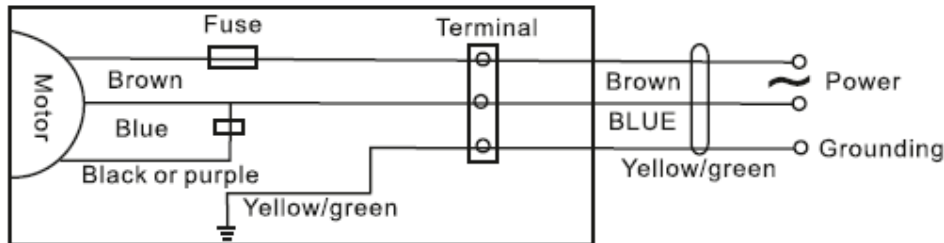
B: when mounted should ensure the penal is close firmly to the fan body.

3. External dimensions and installation dimensions



Model	A	B	C	D	E	F
TC201	256	20	41	98	198	252
TC202	256	20	41	98	198	252

4. Connecting diagram



5. Technical data

Model	Power supply (V/Hz)	Power (W)	Air delivery (m ³ /H)	Noise (dB)
TC201	220-240/50	20	150	38
TC202	220-240/50	20	150	38

6. Maintenance cautions

- (1). Make sure the fan is always switched off before cleaning.
- (2). Make sure to use the fan with the specified voltage as stated on the rating sticker.
- (3). Use the fan in dry place, avoid excessive humidity and water.
- (4). Never immerse any part of the fan in water or other Liquids.
- (5). Never use Petrol Benzene or any other such chemicals for cleaning the fan.
- (6). Never allow water to contact the electrical parts such as switch and motor.
- (7). Never immerse blades or other resin parts in hot water over 60 °C
- (8). Never install the fan under extreme hot environments.

Attention: Specifications are subject to change without prior notice.

Návod na obsluhu



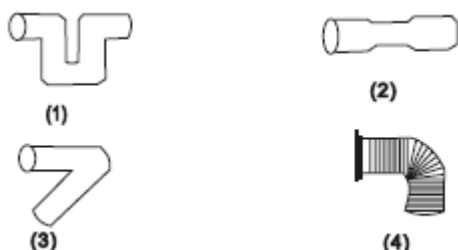
MODEL: TECTO TC201

TECTO TC202

Pred použitím si prečítajte, prosím, tento návod.

1. Upozornenie

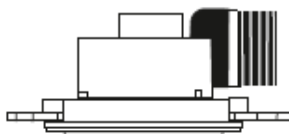
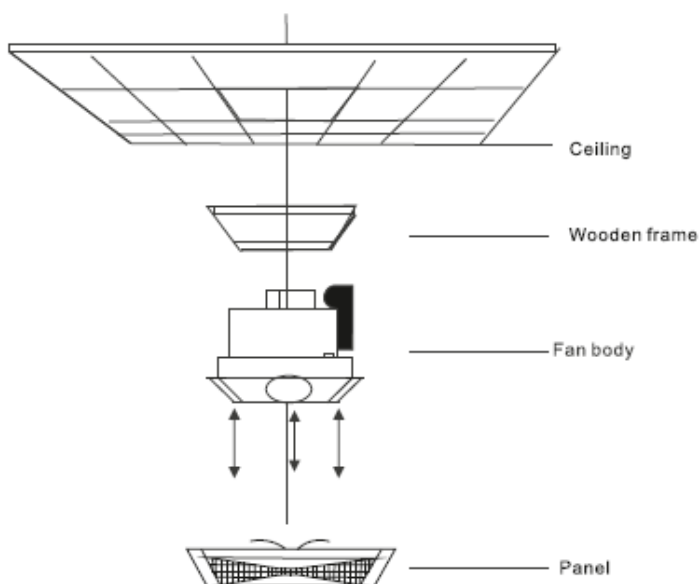
- (1) Pred pripojením sa uistite, že napätie v napájacej sieti zodpovedá hodnotám uvedeným na výrobnom štítku.
- (2) Neinštalujte ventilátor v miestach s extrémne vysokou teplotou.
- (3) Ventilátor by mal byť inštalovaný najmenej 5 cm od stropu.
- (4) Ventilátor by mal byť inštalovaný v minimálnej výške 2,3 m.
- (5) Pred inštaláciou sa uistite, že je ventilátor uzemnený.
- (6) Ak používate dvojpólový spínač, minimálna vzdialenosť rozpojených kontaktov musí byť 3 mm vo všetkých póloch.
- (7) Pri manipulácii dbajte, aby nedošlo ku zdeformovaniu rúrky (obrázky 1-4).



2. Súčasti a spôsob inštalácie

(1) Inštalácia:

A: Pripravte si drevený rám v rozmeroch podľa tabuľky 4. Potom ho pripevnite k stropu a nainštalujte ventilátor podľa schémy nižšie.

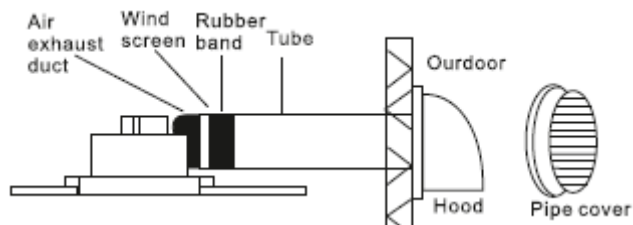


B: Vložte telo ventilátora do dreveného rámu a pripojte potrubie k otvoru ventilátora. Upevnite skrutky.

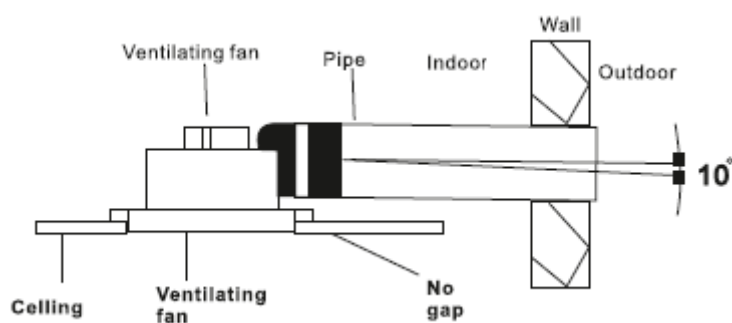
(2) Inštalácia 2

A: Pripevnite telo ventilátora k drevenému rámu.
Pripojte rúrku k otvoru ventilátora.

Či už ste zvolili akýkoľvek spôsob inštalácie, po jej dokončení, prosím, nezabudnite na skúšobné spustenie ventilátora. Ak nefunguje abnormálne hlučne, môžete nainštalovať panel.



A: Ak inštalujete ventilátor v kúpeľni, mala by trubka mať sklon približne 10 ° smerom nadol.

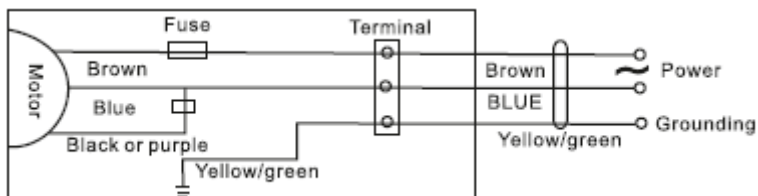


Po inštalácii sa uistite, že krycí panel je pevne pripevnený k telu ventilátora.

3. Vonkajšie a inštaláčne rozmery

Model	A	B	C	D	E	F
TC201	256	20	41	98	198	252
TC202	256	20	41	98	198	252

4. Inštaláčna schéma



5. Technické údaje

Model	Napätie (V/Hz)	Príkön (W)	Výkon (m ³ /H)	Hluk (dB)
TC201	220-240/50	20	150	38
TC202	220-240/50	20	150	38

6. Údržba

1. Pred čistením sa vždy uistite, že je ventilátor vypnutý.
2. Pred použitím skontrolujte, či napätie v sieti zodpovedá napätiu uvedenému na štítku výrobku.
3. Umiestnite ventilátor na suché miesto, vyhnite sa vode a vysokej vlhkosti.
4. Žiadnu z častí ventilátora nikdy neponárajte do vody alebo iných tekutín.
5. Na čistenie nepoužívajte benzín ani iné chemikálie.
6. Zabráňte kontaktu elektrických súčastí ako je vypínač či motor s vodou.
7. Čepele ventilátora nikdy neponárajte do vody s teplotou vyššou ako 60 ° C.
8. Ventilátor nie je vhodné inštalovať v príliš horúcom prostredí.

Upozornenie: Vyhradzuje si právo na prípadné zmeny technických parametrov bez predchádzajúceho oznámenia.

Használati útmutató



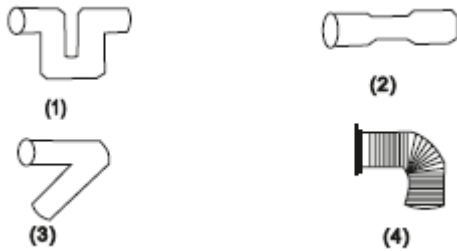
MODEL: TECTO TC201

TECTO TC202

Használat előtt olvassa el a használati útmutatót.

1. Figyelmeztetés

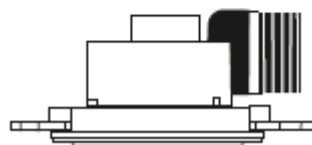
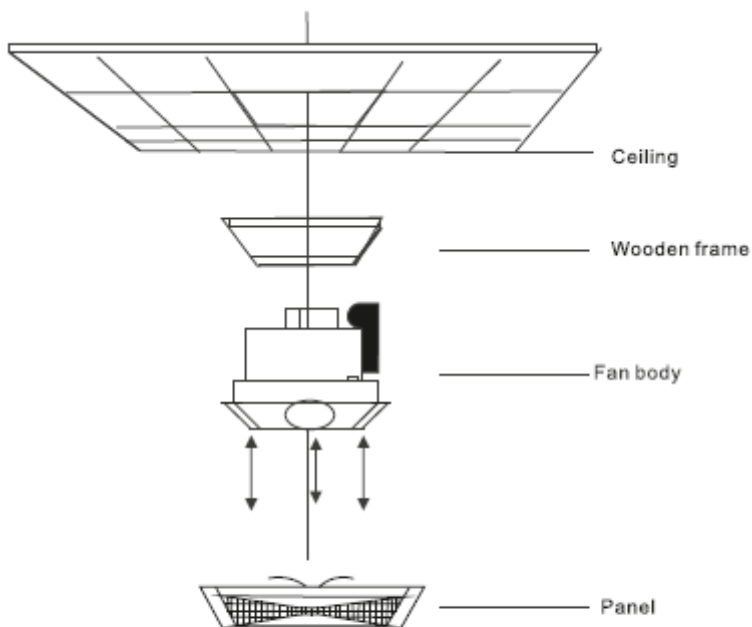
- (1) Használat előtt ellenőrizze, hogy a hálózati feszültség megegyezik a feszültséggel a táblázatban.
- (2) Ne szerelje a ventilátort extrém magas hőmérsékletű helységekre.
- (3) A ventilátor legalább 5cm-el a mennyezet alatt helyezkedjen el.
- (4) A ventilátort legalább 2,3 m magasságban szerelje fel.
- (5) A szerelés előtt győződjön meg róla, hogy a ventilátor le van földelve.
- (6) Amennyiben kétpólusú kapcsolót használ, a bekötési távolság minimum 3 mm legyen pólusonként.
- (7) Használat során ügyeljen arra, hogy ne deformálódjon a cső (képek 1-4).



2. Alkatrészek és telepítés módja

(1) Instalace:

A: Készítsen fa keretet a táblázat alapján (4). Ezután a rajz alapján rögzítse a mennyezethez a ventilátort.

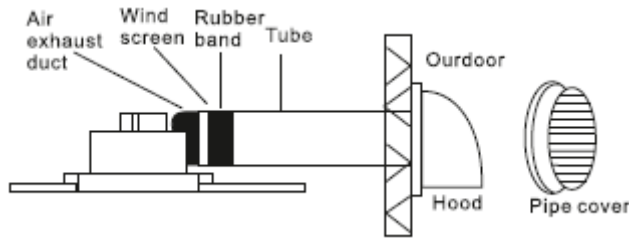


B: Helyezze a ventilátor a fakeretbe és csatlakoztassa a csövet a ventilátor nyílásához. Húzza be a csavarokat.

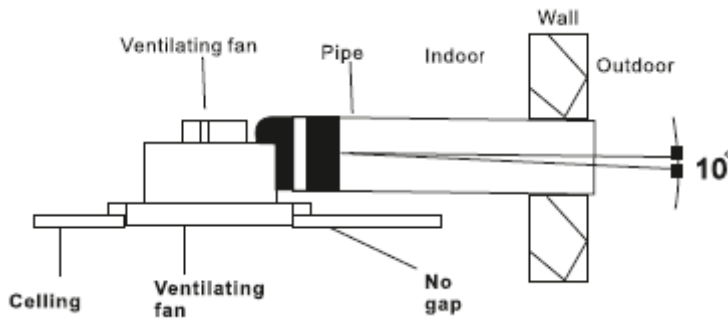
(2) Szerelés típus 2

A: Helyezze a ventilátor testet a fakeretbe és csatlakoztassa a csövet a ventilátor nyílásához.

Bármelyik szerelési formát is választotta, a befejezés után kérjük ne felejtse el kipróbálni a ventilátort. Amennyiben nem túl hangos a normál működéshez képest, felszerelheti a fedelet.

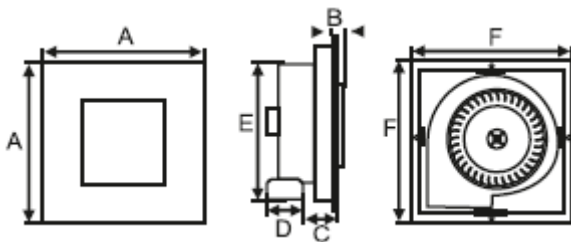


A: Ha a ventilátort fürdőszobába szereli fel, a csőnek kb. 10°-ban lefelé kellene lejtene.



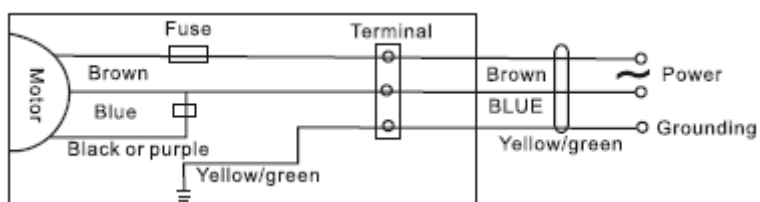
A felszerelés előtt győződjön meg róla, hogy a fedél erősen rögzítve van.

3. Külső és beépítési méretek



Model	A	B	C	D	E	F
TC201	256	20	41	98	198	252
TC202	256	20	41	98	198	252

4. Telepítési rajz



5. Technikai adatok

Model	Tápegység (V/Hz)	Teljesítmény (W)	Légáramlás (m3/H)	Zaj (dB)
TC201	220-240/50	20	150	38
TC202	220-240/50	20	150	38

6. Karbantartás

1. Tisztítás előtt győződjön meg róla, hogy a ventilátor áramtalanítva van.
2. Használat előtt ellenőrizze, hogy a hálózati feszültség megegyezik a feszültséggel a táblázatban.
3. A ventilátort száraz helyre helyezze, kerülje a vizet és magas páratartalmat.
4. A ventilátort vagy részeit sose merítse vízbe vagy más folyadékba.
5. A tisztításhoz ne használjon benzint vagy egyéb vegyszert.
6. Az elektromos részek ne kerüljenek kapcsolatba vízzel.
7. A ventilátor lapátjait ne merítse 60°C-nál melegebb vízbe.
8. A ventilátort ne szerelje túlságosan meleg helységbe.

Figyelmeztetés: Fenntartjuk a jogot a műszaki adatok előzetes értesítés nélküli megváltoztatására.