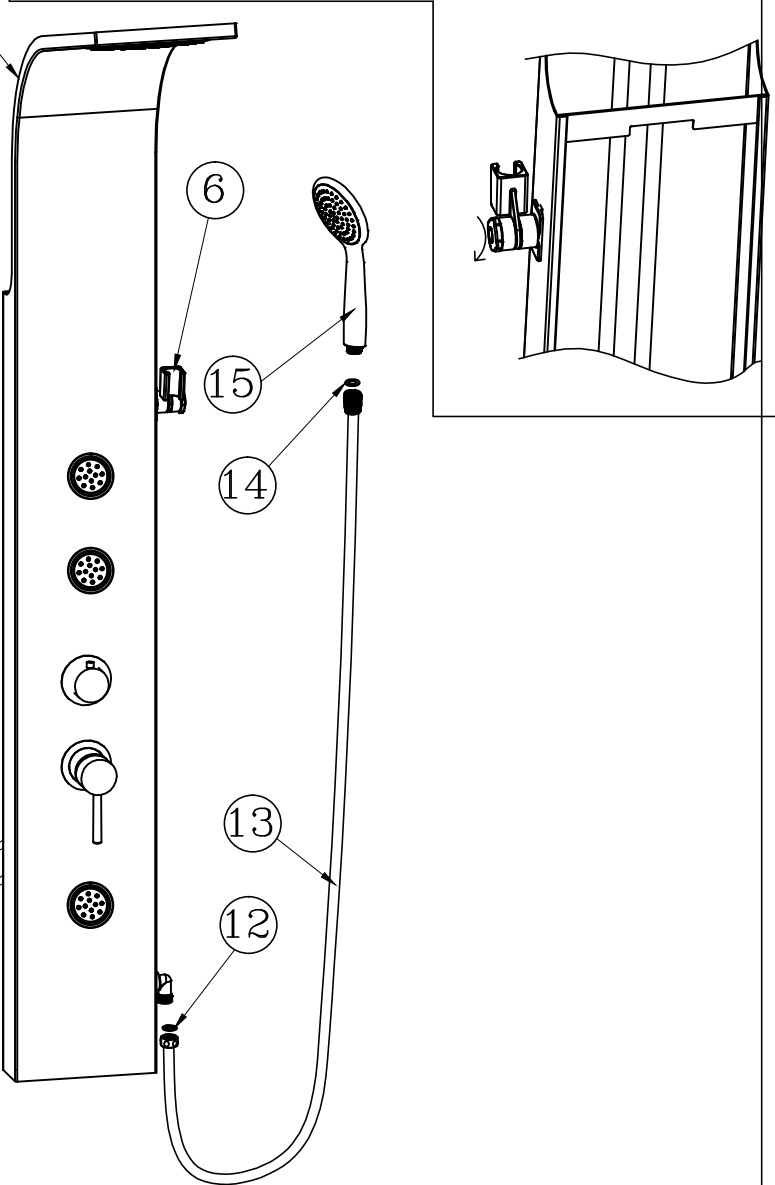
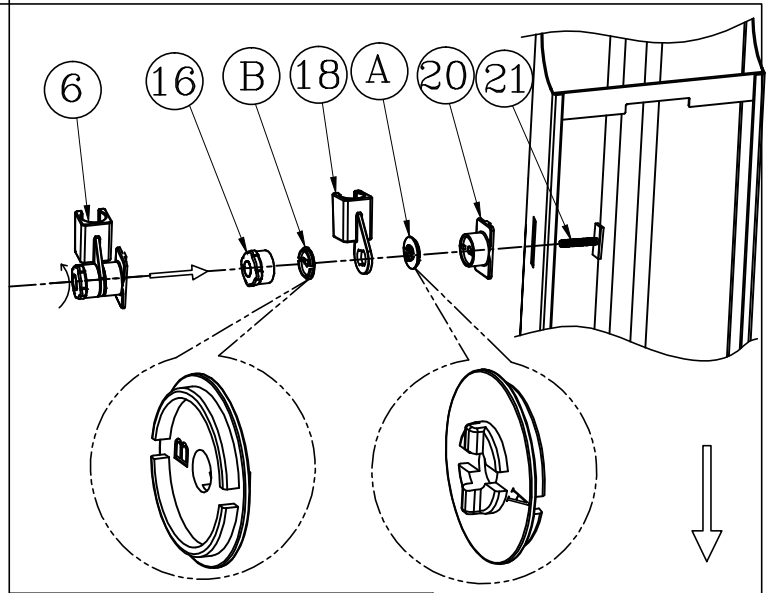
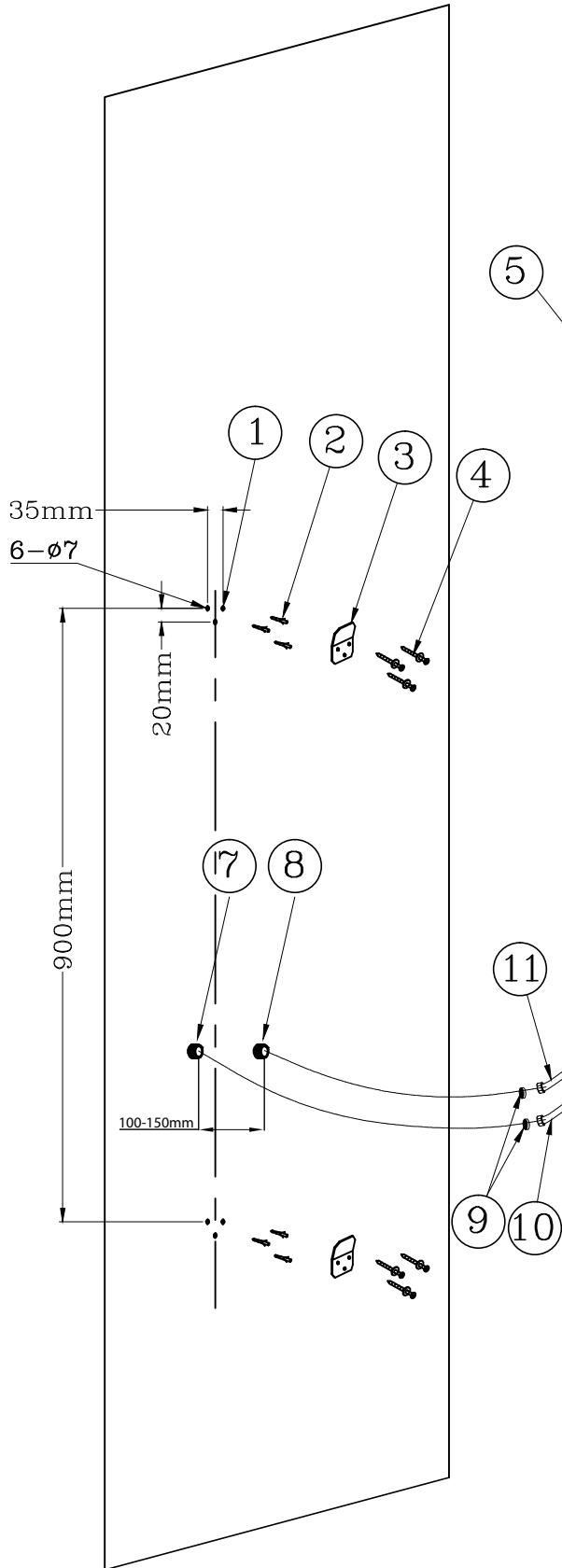


SL680



Shower Panel SL680 Installation Guide

Refer to the technical diagram to choose the proper location for your shower panel; you can adjust the column's vertical position based on the person's height. (Measurements given in the technical diagram are based on the average human height. 68 5/7")

Flat wall Installation

1. Assemble the shower holder (6). Firstly pls make sure you put the white plastic plate (A) and (B) for the right position, then secure the parts (20) (A) (18) (B) (16) with bolt (21) from the back of the panel.
2. Choose the proper location for your column and mark the drill 6 holes $\varnothing 7\text{mm}$ (1). Drill the holes on the distance 35mm and 20mm from each other. Drill the holes on the distance 900mm from upper holes to lower holes.
3. Insert wall anchors (2) inside the holes (1). Fix the bracket (3) with screws (4).
4. Hold up the column (5), hang the column on the bracket (3) on the wall.
5. Connect the hand shower (15) to the flexible shower hose (13) placing the rubber washer (14) in the fastening nuts. Attach the hose (13) to the sliding holder (6). Flexible hose end with a nut should be attached to the column placing the rubber washer (12) in the nut.
6. Attach the supply braided hose (10) and (11) to the hot water outlet (7) and cold water outlet (8) with mesh gasket (9).

NOTE:

Do not forget to use the rubber washers to prevent leakage on the connection.

If you find that pressure or water volume is unusual, please clean the gaskets (9) regular.

Please, make sure that none of the hoses are bent or kinked after final installation. Check water connections for proper flow; make sure there is no leakage.

Sprchový panel SL 680, návod k instalaci

Při sestavování a montáži sprchového panelu postupujte podle technického nákresu.

Panel umístěte vertikálně, dle výšky osob v domácnosti.

Instalace na zeď

1. Sestavte držák sprchového panelu (6) Sesadte bílou plastovou podložku (A) s podložkou (B), poté dle návodu nasuňte části (20) (A) (18) (B) (16) na trn (21) ze zadní části panelu.
2. Vyberte umístění sprchového panelu a označte si 6 děr o průměru 7mm (1), vyvrtejte díry ve vzdálenosti 35mm a 20mm, dle technického výkresu. Vyvrtejte 3 díry v horní části zdi a další 3 díry o 900mm níže, ve spodní části zdi.
3. Do děr ve zdi (1) vložte hmoždinky (2), a připevněte závěs (3) pomocí vrutů (4).
4. Pověste sprchový panel (5) na připravené závěsy (3) na zdi.
5. Při montáži ruční sprchy (15) na sprchovou hadici (13), použijte gumové těsnění (14) a utáhněte matkou. Ruční sprchu s hadicí (13+15) umístěte do otočného držáku (6). Volný konec sprchové hadice připevněte k panelu pomocí gumového těsnění (12) a matky.
6. K instalaci hadic (10) a (11) s přívodem horké a studené vody použijte sítkové těsnění (9).

POZNÁMKA:

Nezapomeňte použít gumové těsnění, aby spoj neprosakoval.

Pokud zaznamenáte kolísání tlaku vody, vyčistěte sítkové těsnění (9).

Ujistěte se, že žádná z hadic není po instalaci překroucena a že všechny spoje těsní a neprosakují.