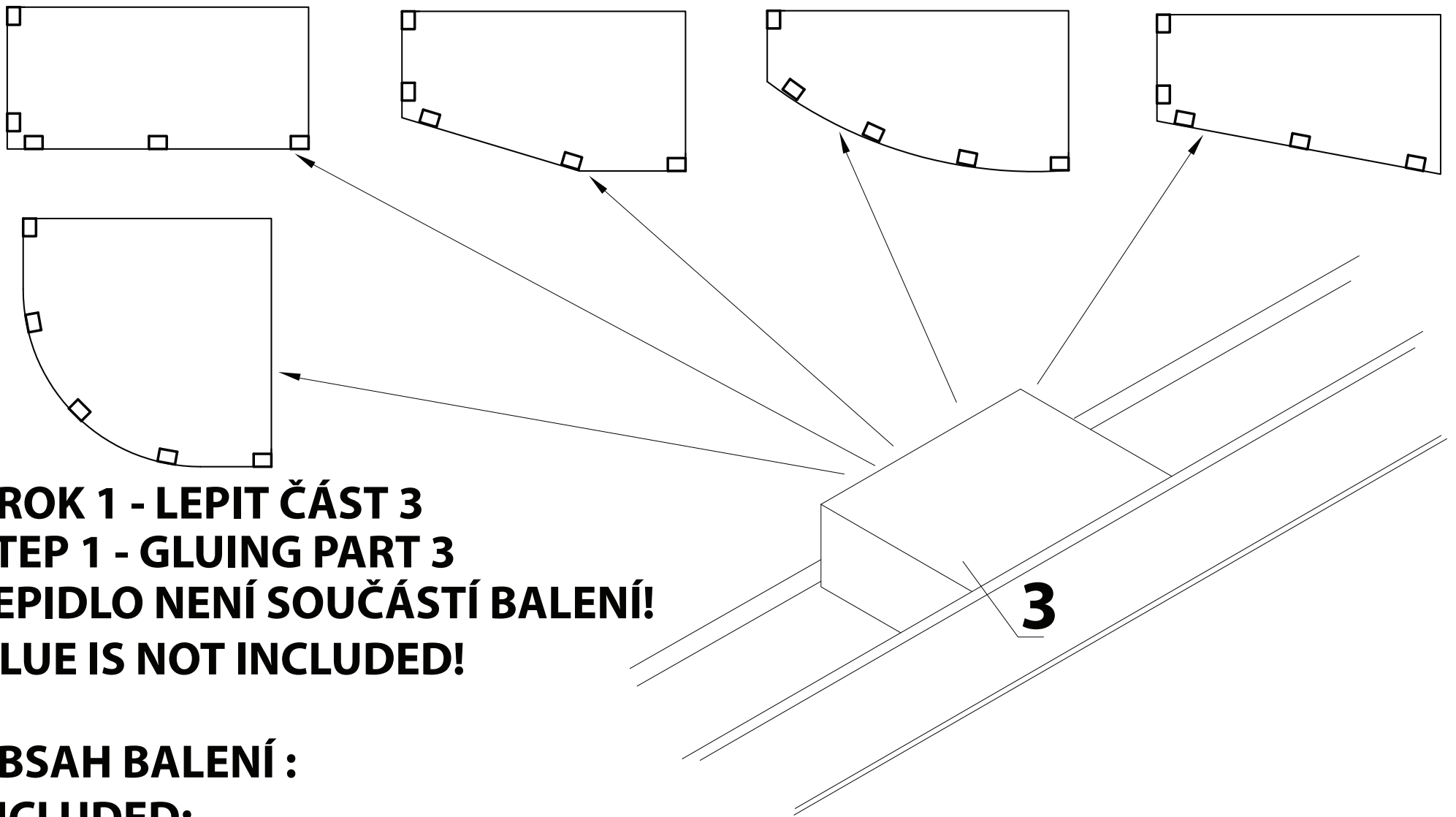




## NÁVOD NA INSTALACI ČELNÍCH PANELŮ INSTRUCTIONS FOR INSTALLATION OF FRONT PANELS

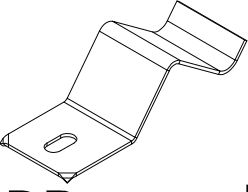
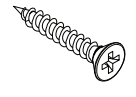
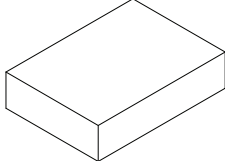
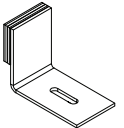
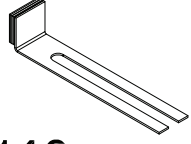
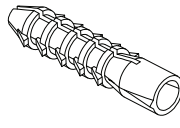
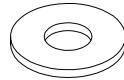
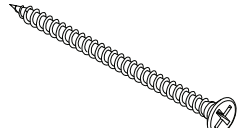


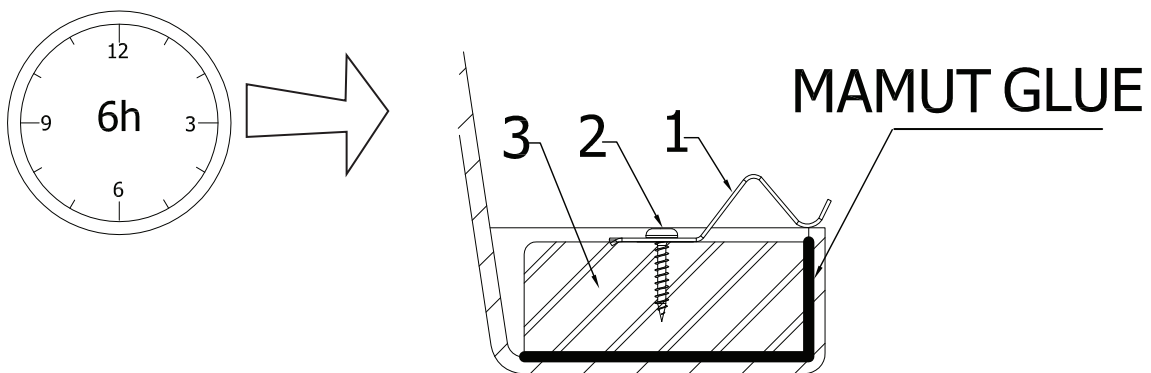
PŘÍPRAVA FIXACE PRO HORNÍ ČÁST PANELU  
 PREPARATION OF FIXATION FOR THE UPPER PART OF THE PANEL



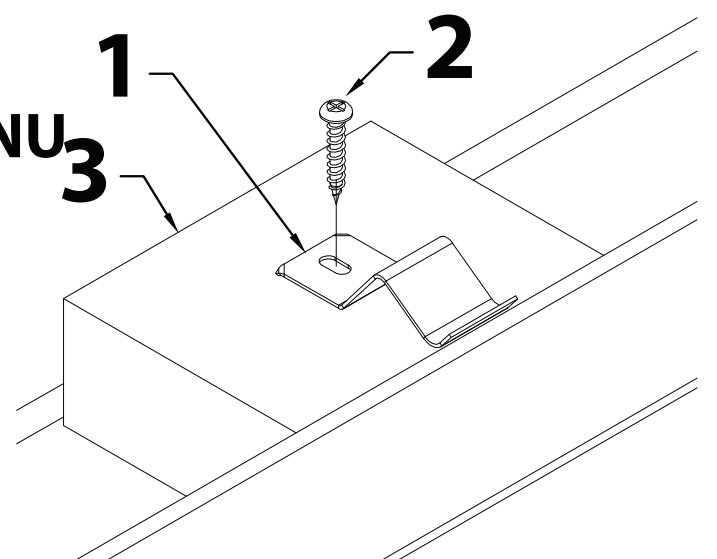
**KROK 1 - LEPIT ČÁST 3**  
**STEP 1 - GLUING PART 3**  
**LEPIDLO NENÍ SOUČÁSTÍ BALENÍ!**  
**GLUE IS NOT INCLUDED!**

**OBSAH BALENÍ :**  
**INCLUDED:**

<b>1</b>  P-ARB 5x	<b>2</b>  Z-4x20 5x	<b>3</b>  W-45x60 5x		
<b>4</b>  PZ-50 4x	<b>5</b>  PZ-140 4x PZ-210 4x	<b>6</b>  HM-8x40 4x	<b>7</b>  PZ-PV6,4 4x	<b>8</b>  PZ-V4x40 4x



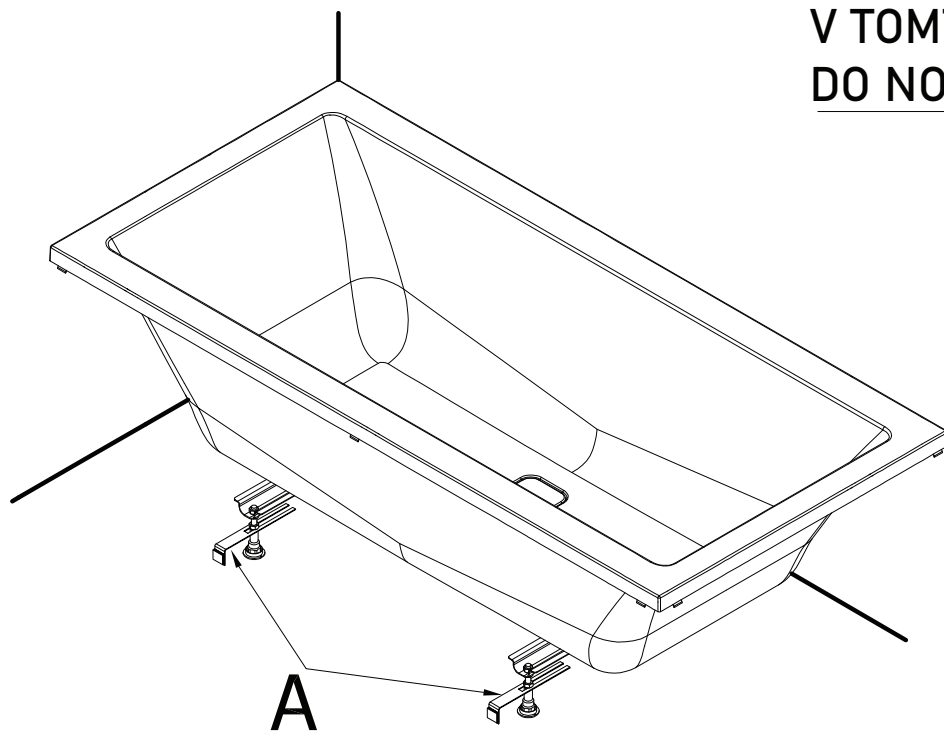
**KROK 2 - PŘIŠROUBOVAT PŘIDRŽOVACÍ PRUŽINU**  
**STEP 2 - SCREW THE RETAINING SPRING**



Návod na montáž panelu PLAIN, COUVERT, DEEP pro vanu S PODSTAVCEM  
 Instalation instructions for a panel PLAIN, COUVERT, DEEP  
 for a bathtub WITH A BASE

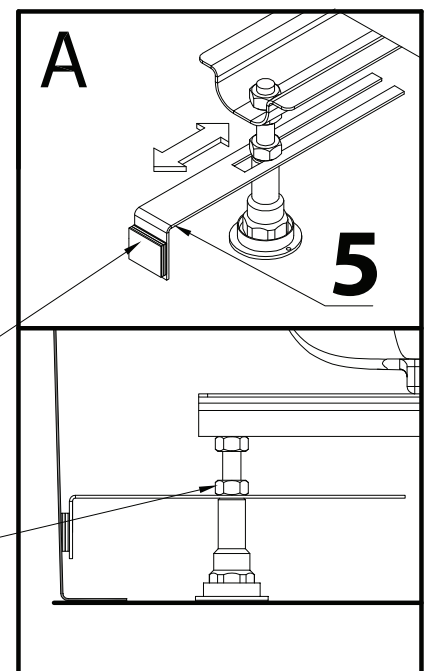
**KROK 1,2 - STEP 1,2 viz str.1 - see page 1**

**KROK 3 - STEP 3**

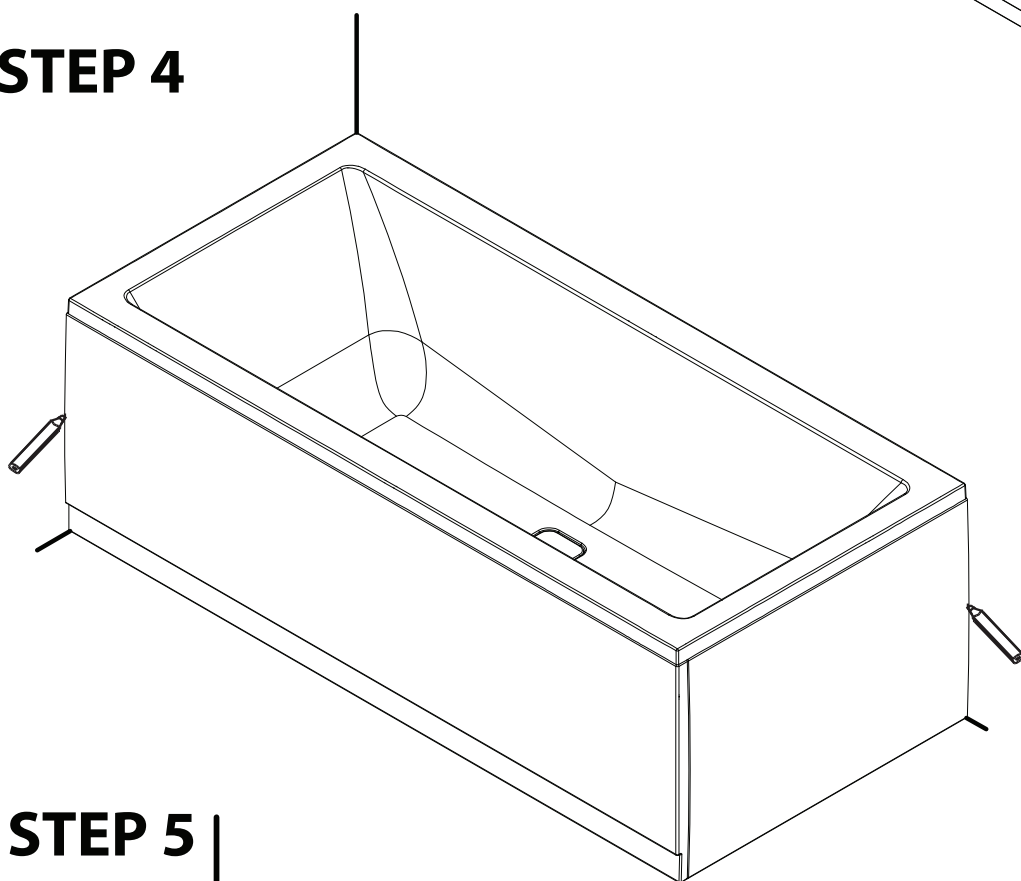


V TOMTO KROKU NEODLEPOVAT  
 DO NOT PEEL OFF IN THIS STEP

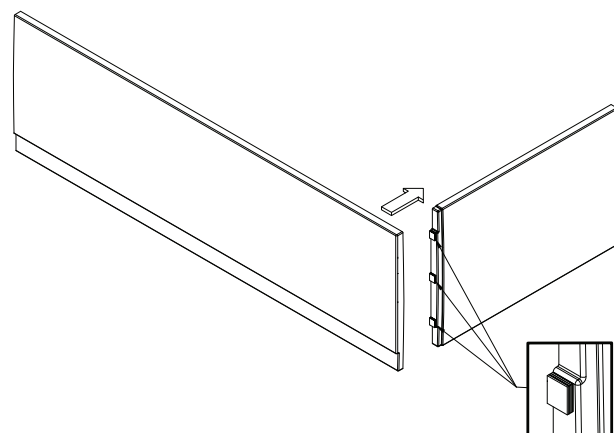
NEDOTAHOVAT  
 DO NOT TIGHTEN



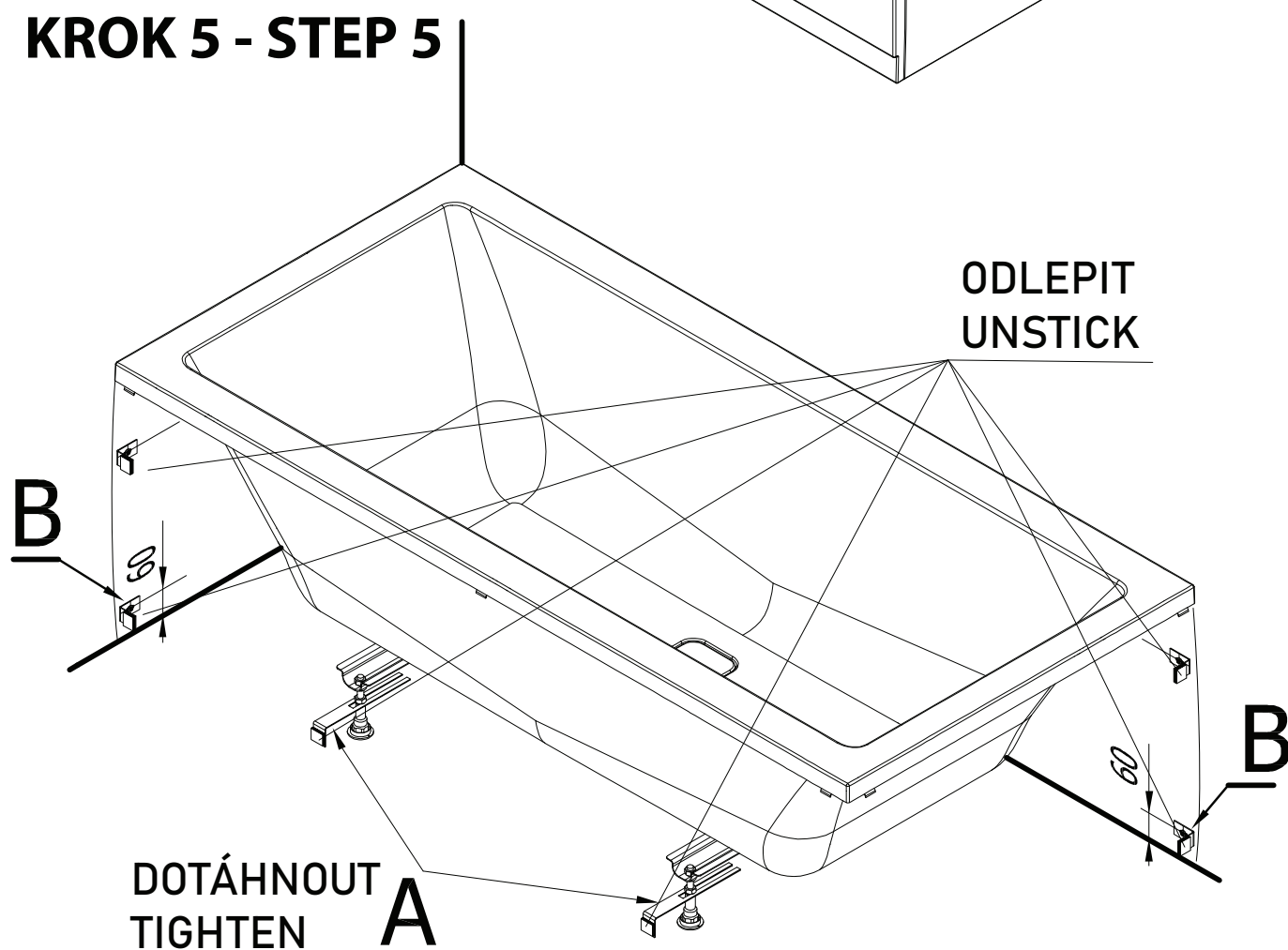
**KROK 4 - STEP 4**



V TOMTO KROKU NEODLEPOVAT  
 DO NOT UNSTICK IN THIS STEP

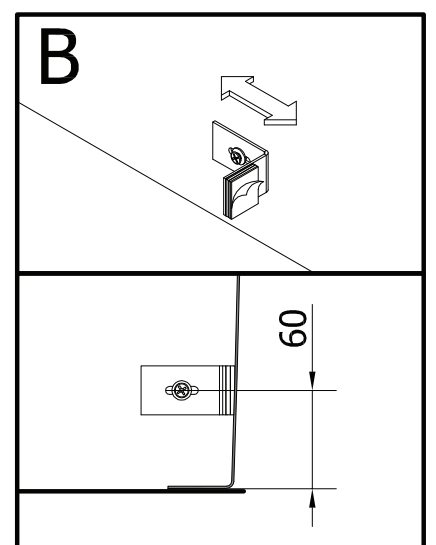
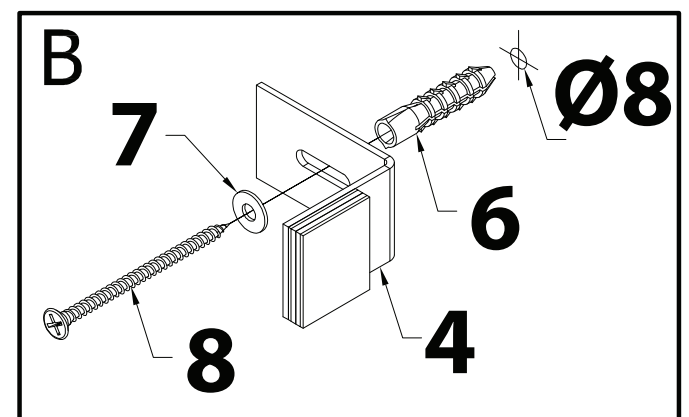


**KROK 5 - STEP 5**



ODLEPIT  
 UNSTICK

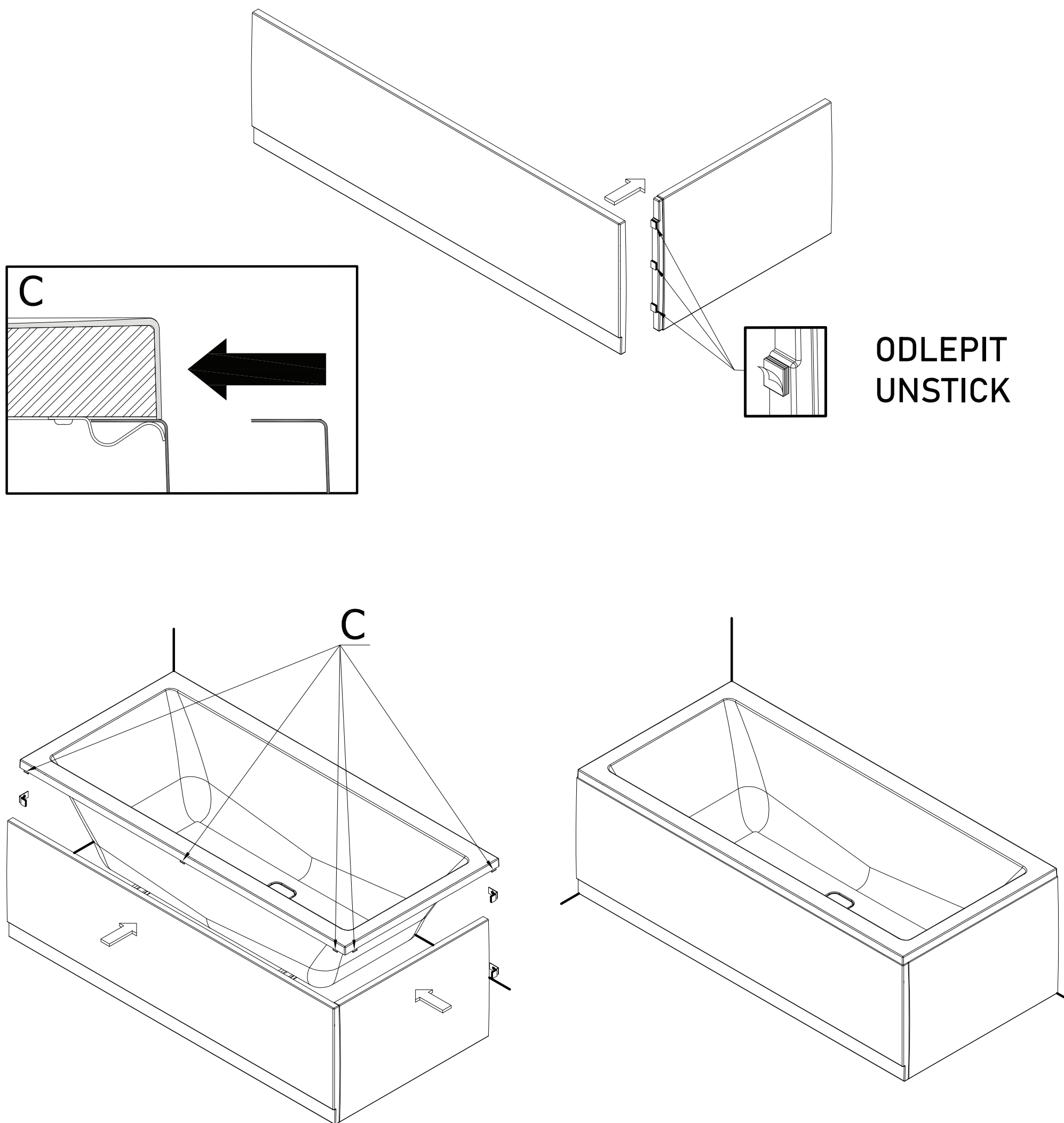
DOTÁHNOUT  
 TIGHTEN





Návod na montáž panelu PLAIN, COUVERT, DEEP pro vanu S PODSTAVCEM  
Installation instructions for a panel PLAIN, COUVERT, DEEP  
for a bathtub WITH A BASE

**KROK 6 - STEP 6**

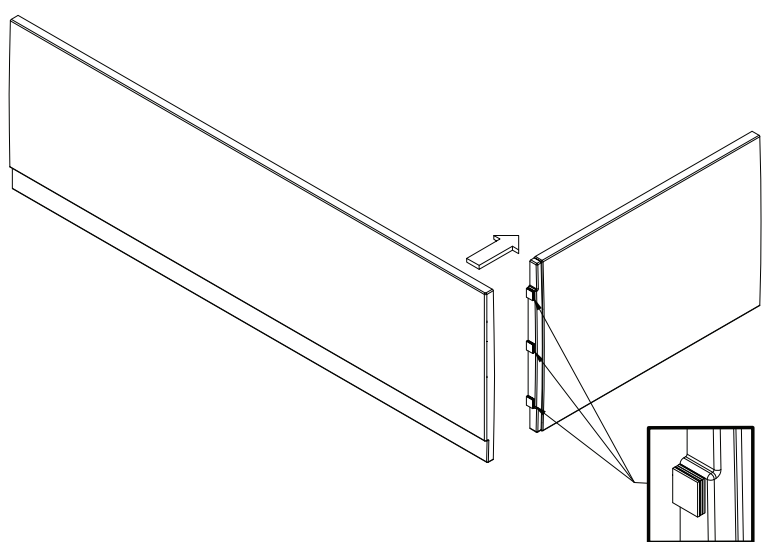
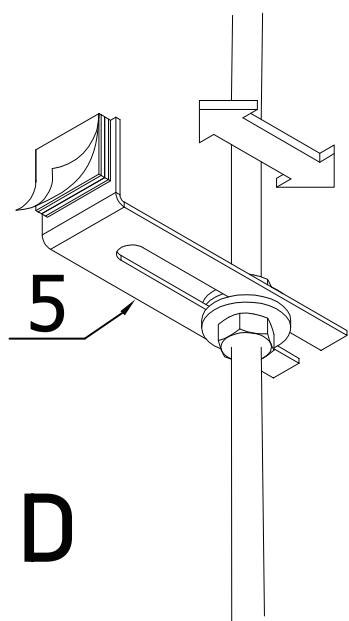
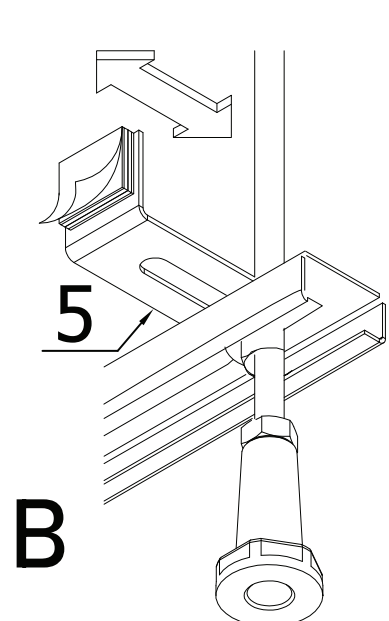




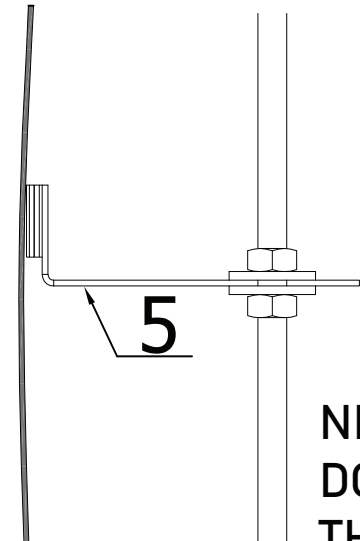
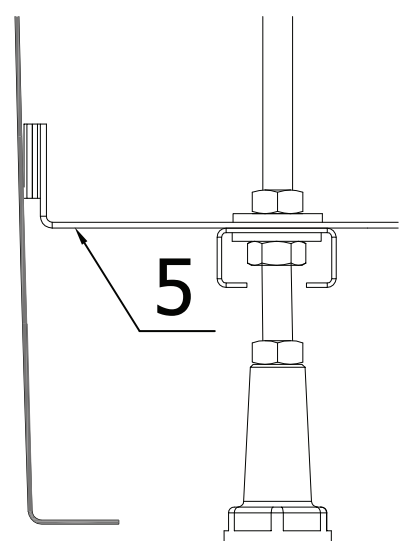
Návod na montáž panelu PLAIN, COUVERT, DEEP pro vanu S KONSTRUKCÍ  
Installation instructions for a panel PLAIN, COUVERT, DEEP  
For a bathtub WITH CONSTRUCTION

**KROK 1,2 - STEP 1,2 viz str.1 - see page 1**

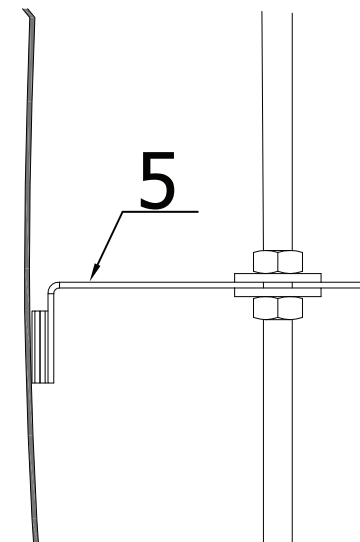
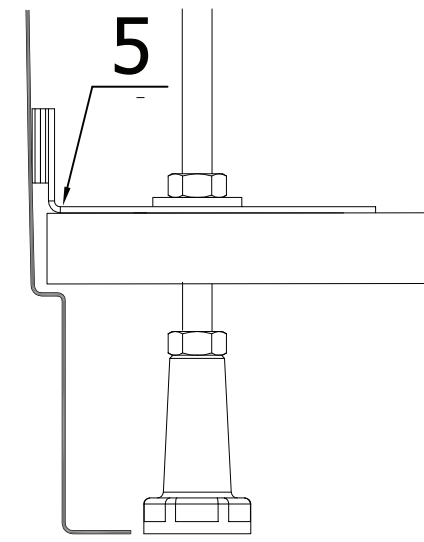
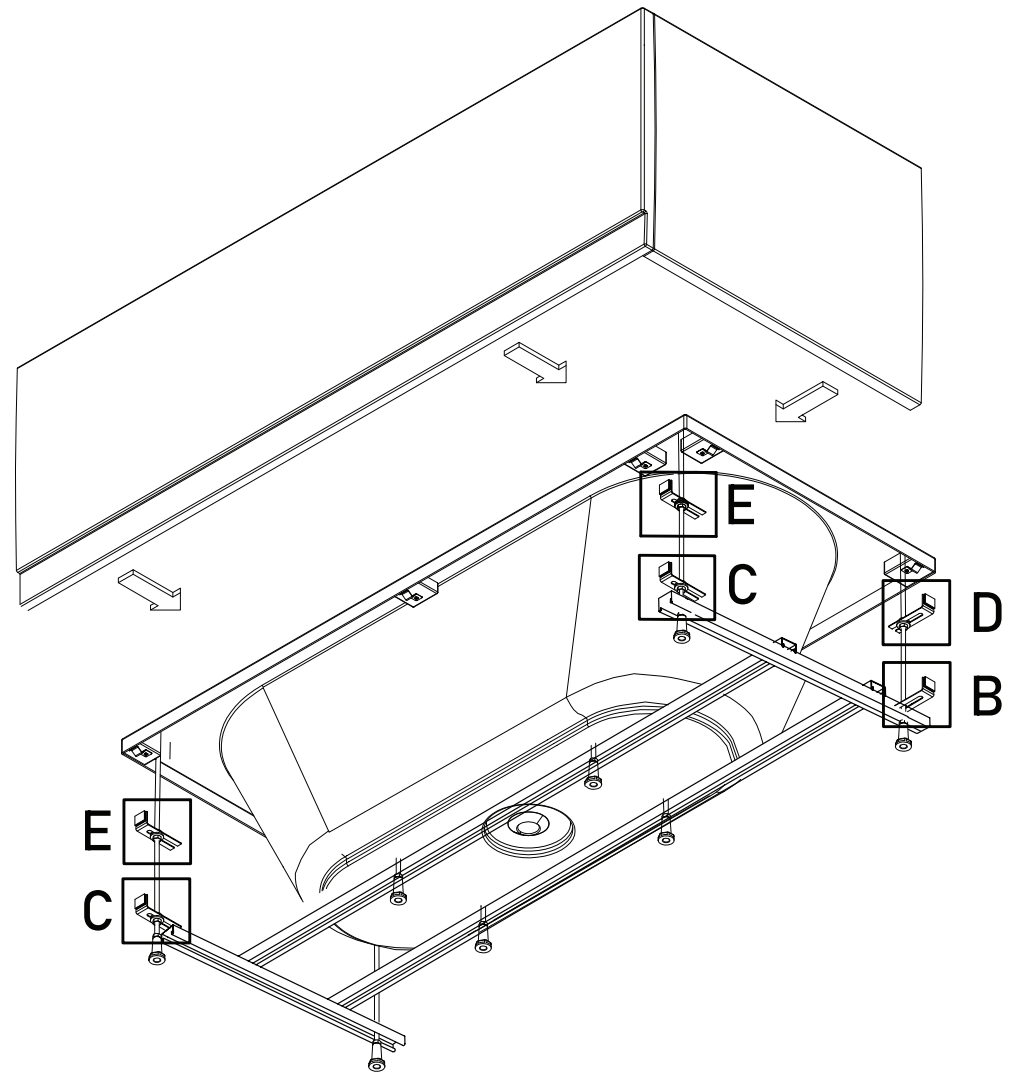
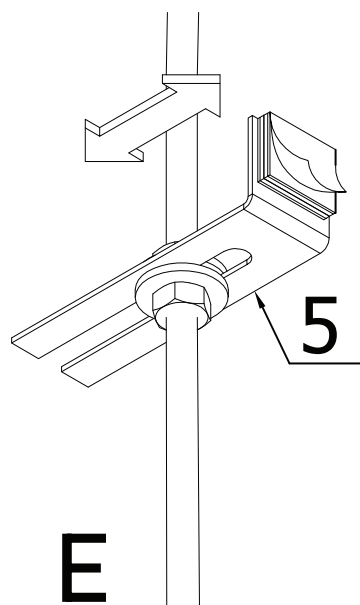
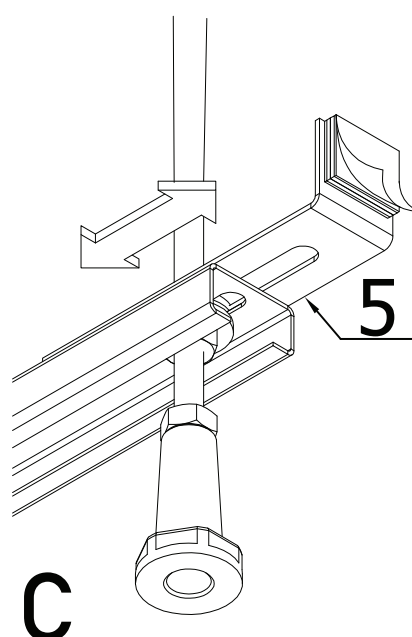
**KROK 3 - STEP 3**



V TOMTO KROKU NEODLEPOVAT  
DO NOT UNSTICK IN THIS STEP

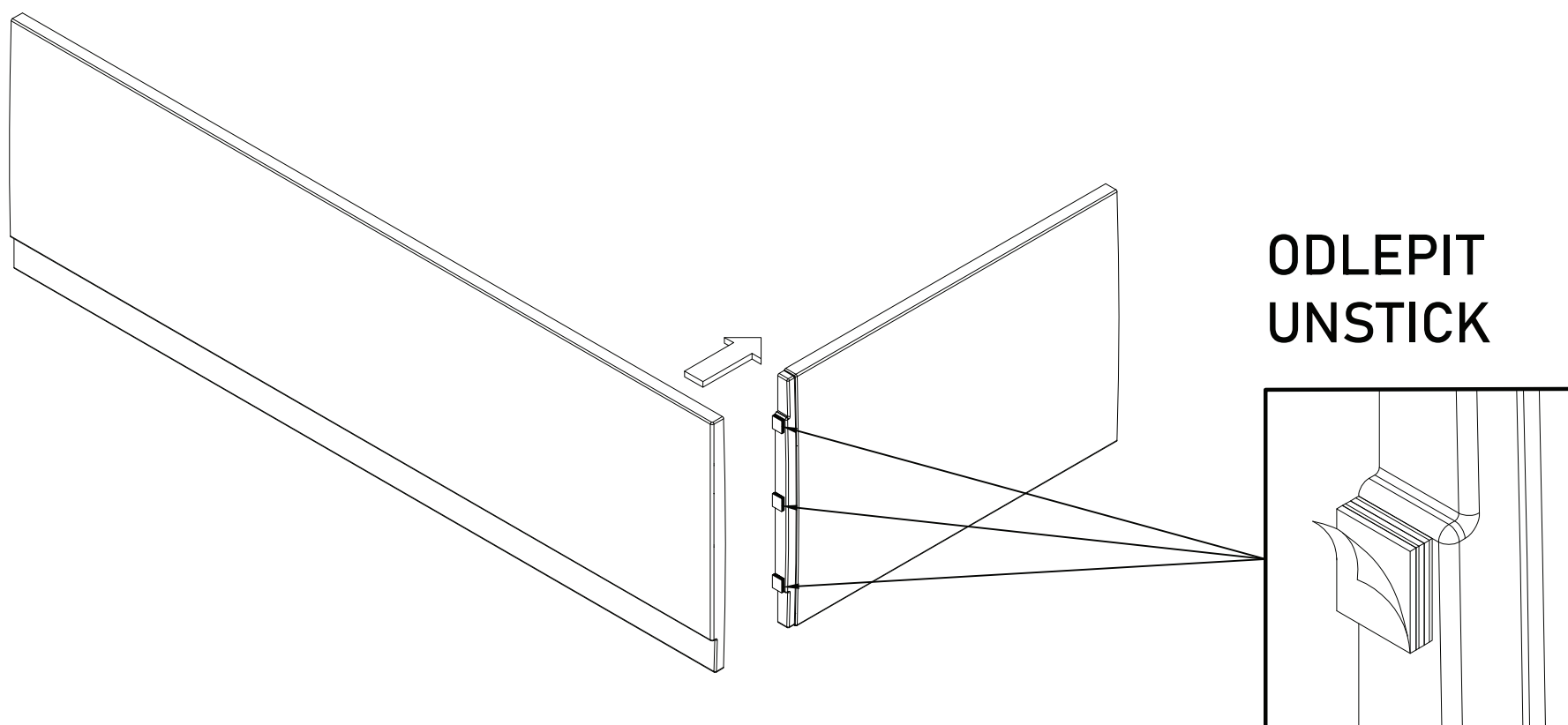


NEDOTAHOVAT, PANEL DOTLAČIT DO POŽADOVANÉ POLOHY  
DO NOT TIGHTEN, PUSH THE PANEL INTO THE REQUIRED POSITION



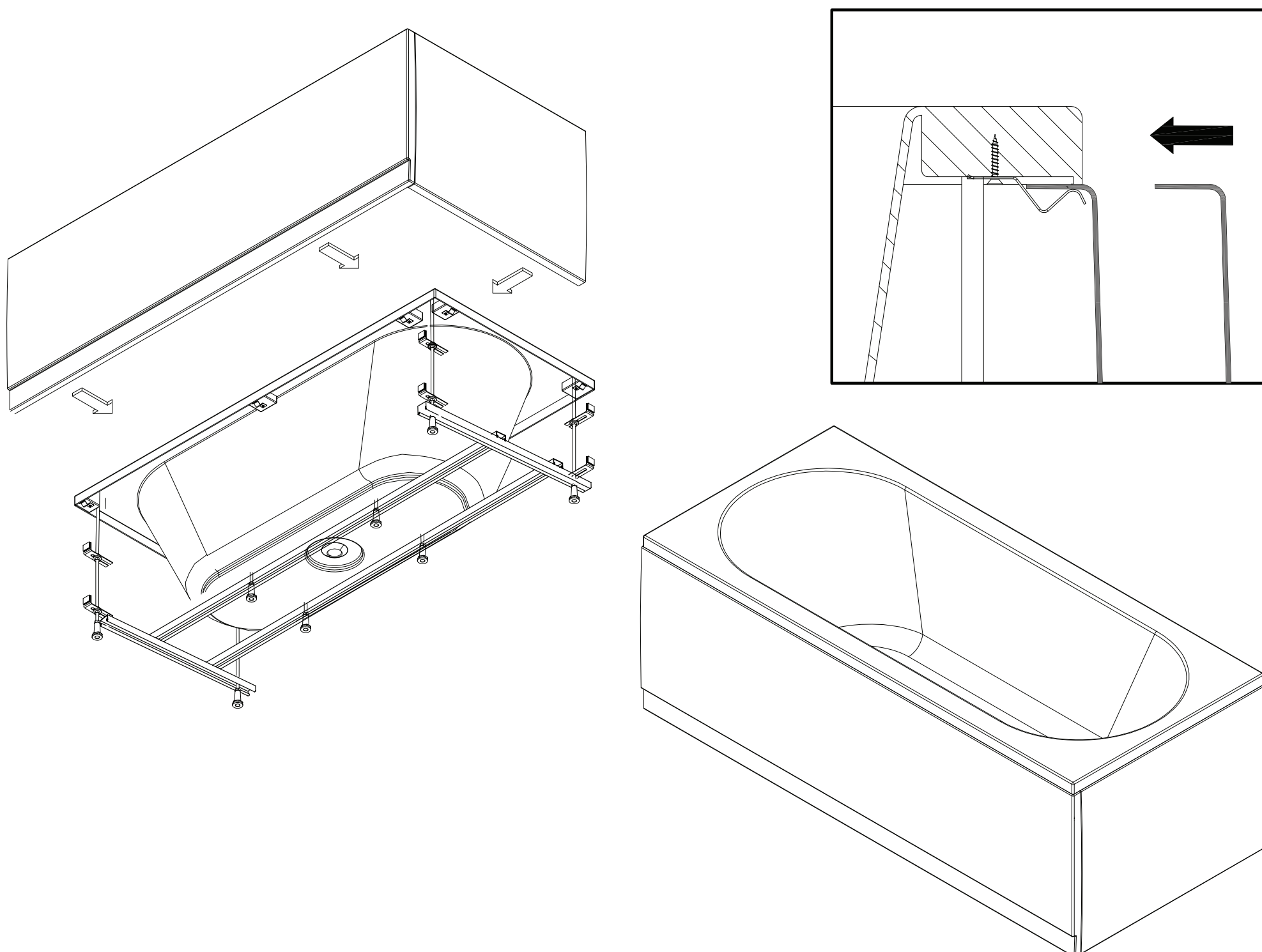
Návod na montáž panelu PLAIN, COUVERT, DEEP pro vanu S KONSTRUKCÍ  
Installation instructions for a panel PLAIN, COUVERT, DEEP  
For a bathtub WITH CONSTRUCTION

**KROK 4 - STEP 4**



**KROK 5 - STEP 5**

DOTÁHNOUT, ODLEPIT, UMÍSTIT PANEL  
TIGHTEN, UNSTICK, PLACE THE PANEL



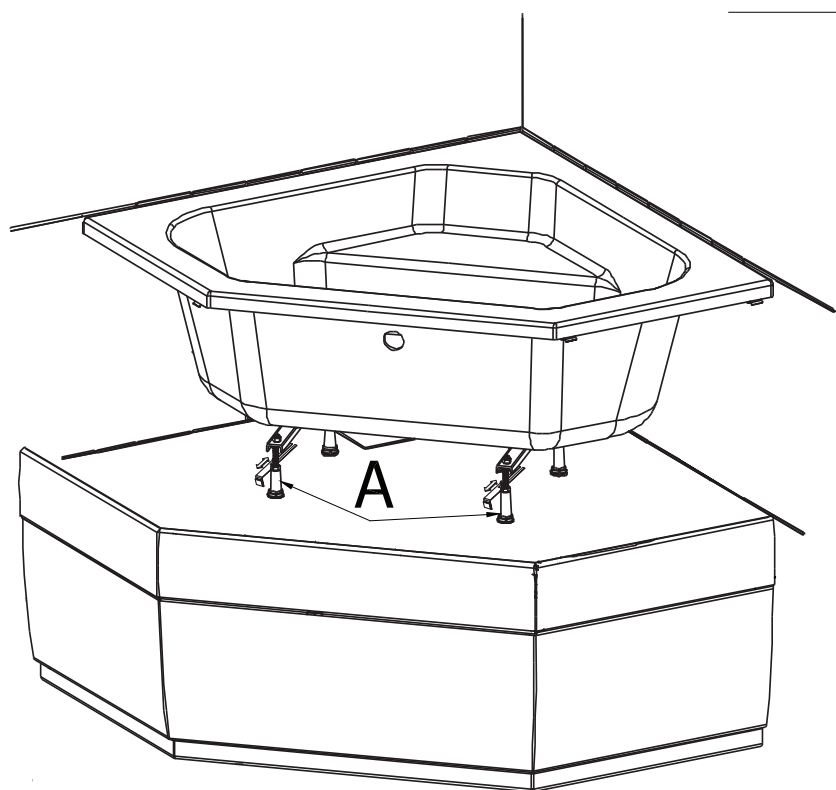
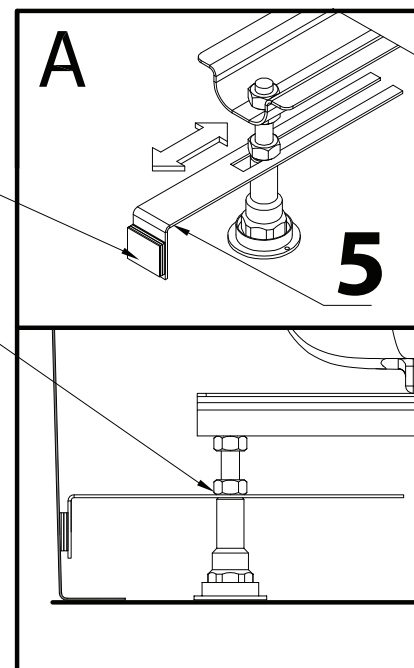
Návod na montáž panelu pro ROHOVÉ A EXCENTRICKÉ vany S PODSTAVCEM  
 Instalation instructions for CORNER AND ECCENTRIC  
 bathtubs WITH BASE

**KROK 1,2 - STEP 1,2 viz str.1 - see page 1**

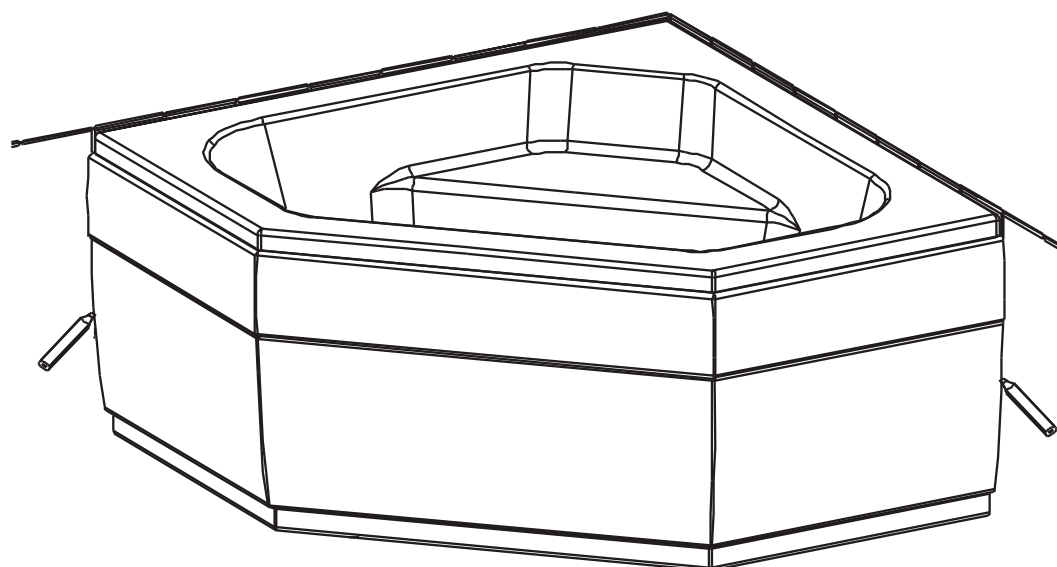
**KROK 3 - STEP 3**

V TOMTO KROKU NEODLEPOVAT  
 DO NOT UNSTICK IN THIS STEP

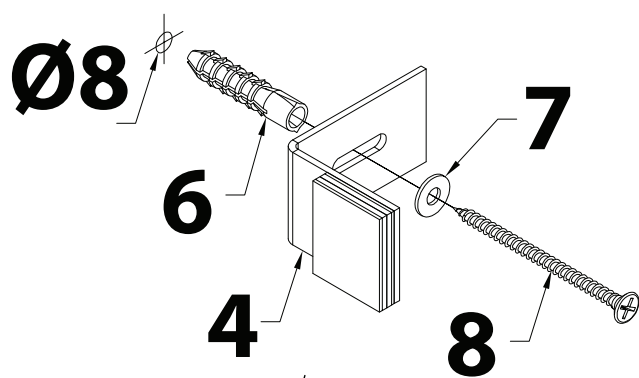
NEDOTAHOVAT  
 DO NOT TIGHTEN



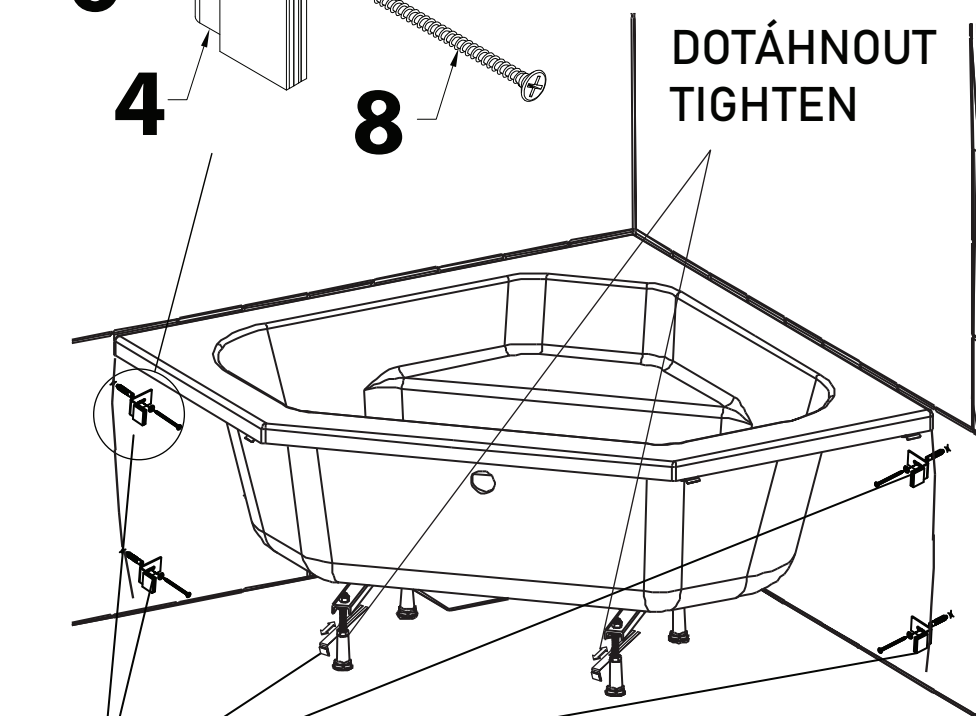
**KROK 4 - STEP 4**



**KROK 5 - STEP 5**

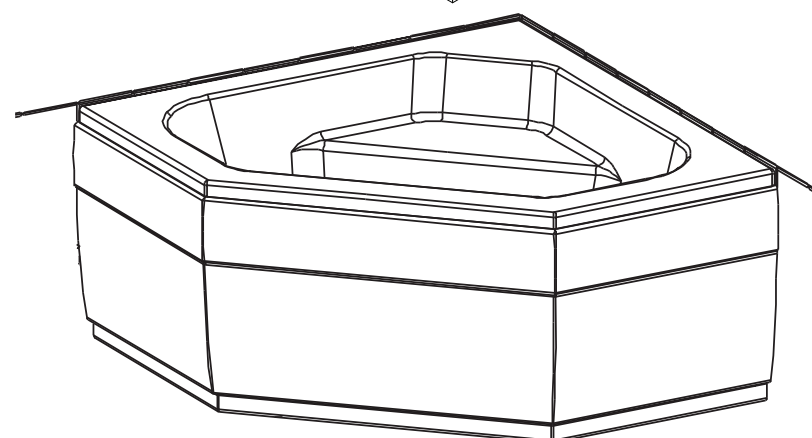
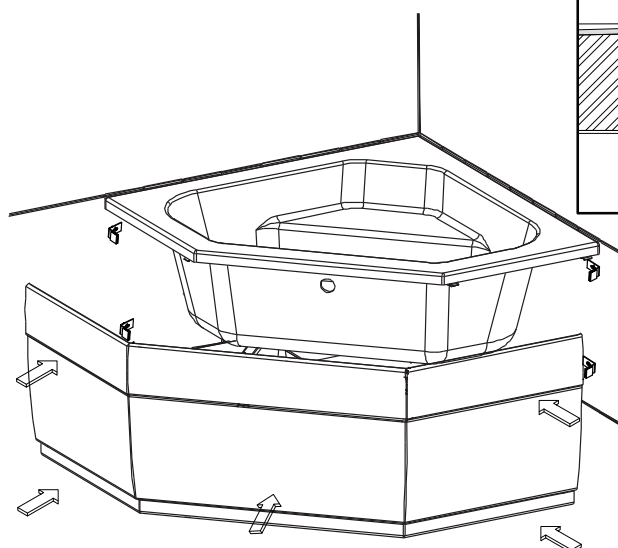
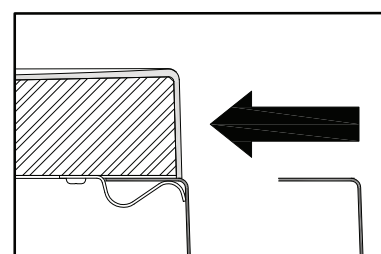


DOTÁHNOUT  
 TIGHTEN



ODLEPIT  
 UNSTICK

**KROK 6 - STEP 6**

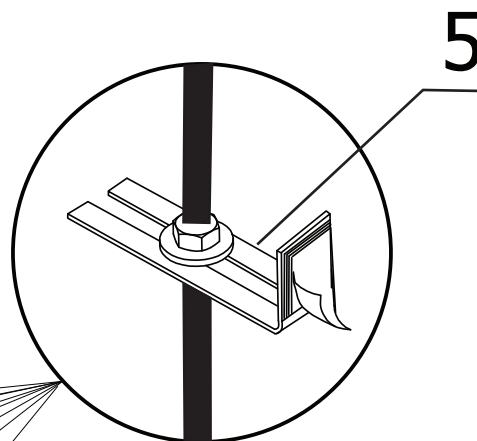
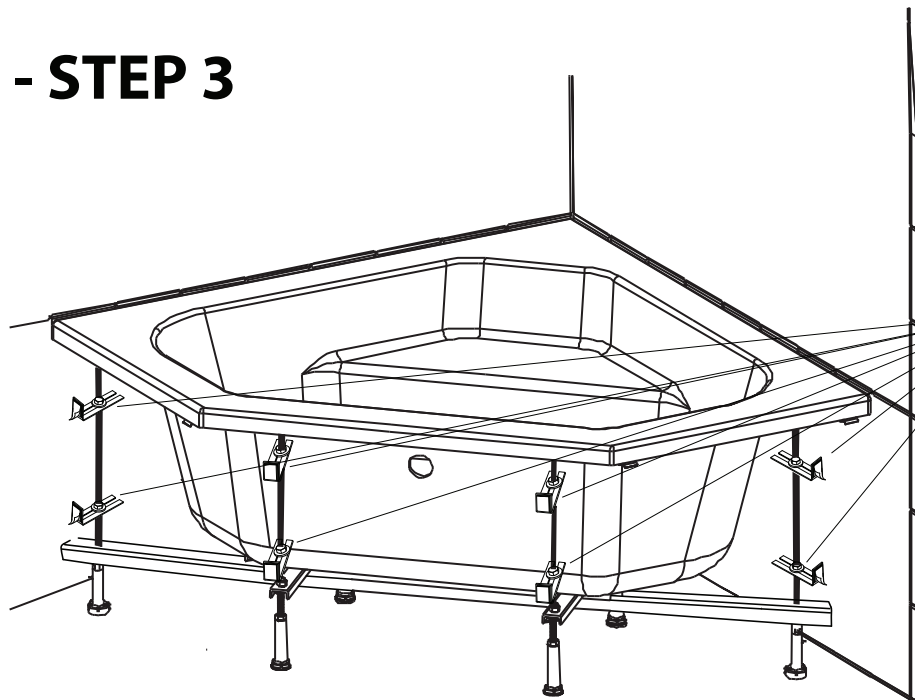




Návod na montáž panelu pro ROHOVÉ A EXCENTRICKÉ vany S KONSTRUKCÍ  
Installation instructions for CORNER AND ECCENTRIC  
bathtubs WITH CONSTRUCTION

**KROK 1,2 - STEP 1,2 viz str.1 - see page 1**

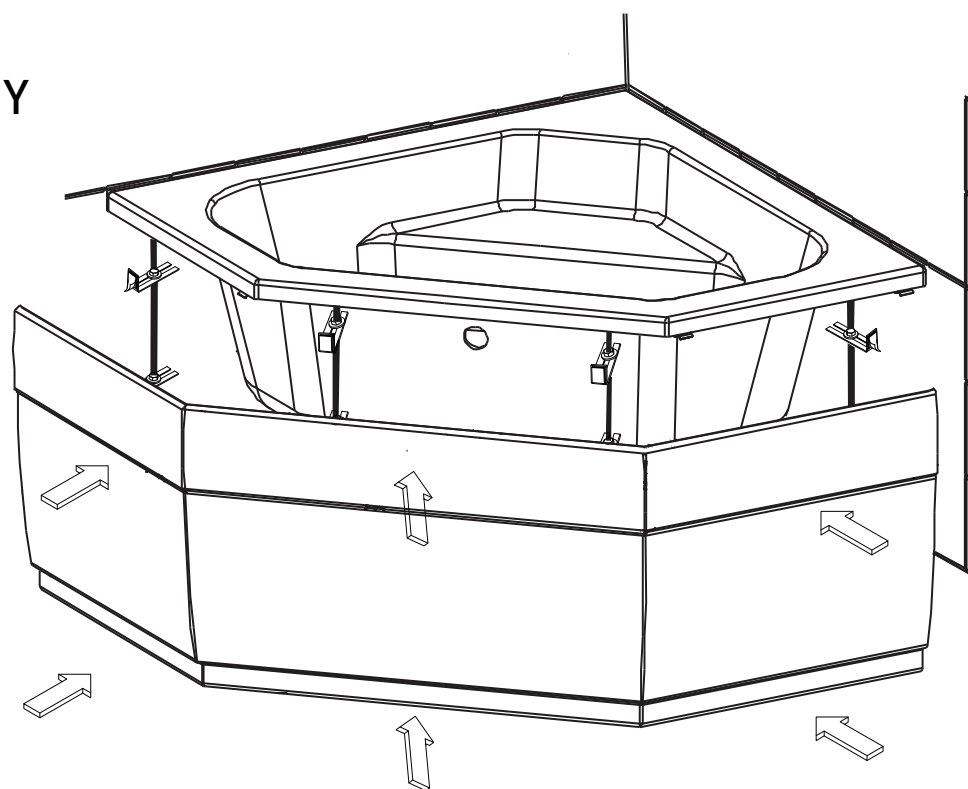
**KROK 3 - STEP 3**



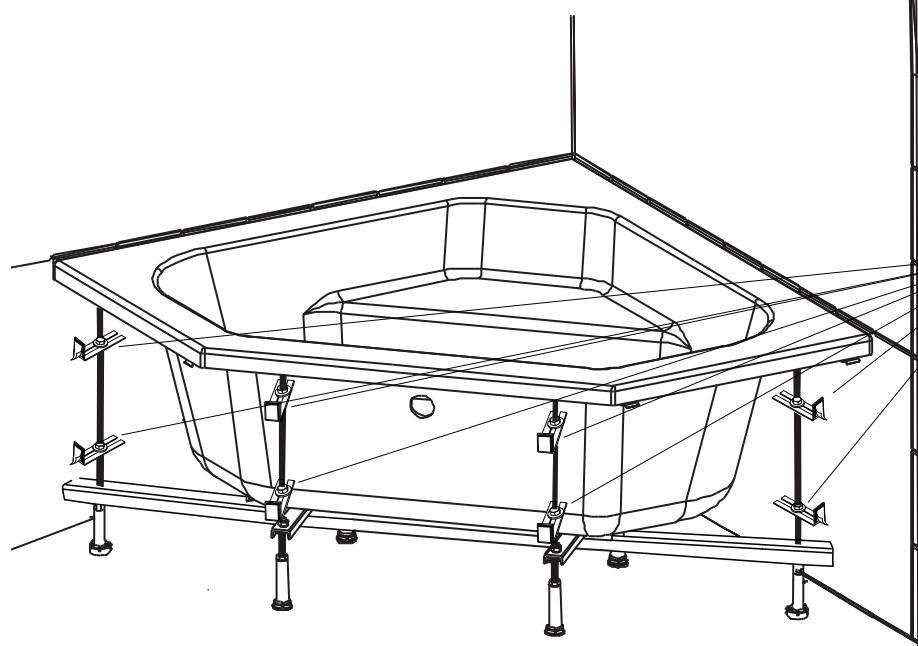
V TOMTO KROKU NEODLEPOVAT  
DO NOT UNSTICK IN THIS STEP  
NEDOTAHOVAT  
DO NOT TIGHTEN

**KROK 4 - STEP 4**

PANEL DOTLAČIT DO POŽADOVANÉ POLOHY  
PUSH THE PANEL INTO THE REQUIRED  
POSITION

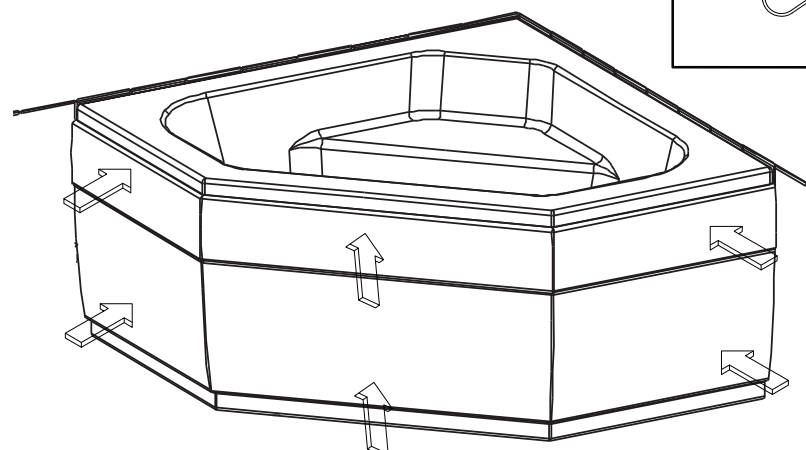
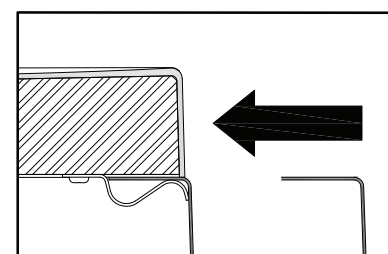


**KROK 4 - STEP 4**



DOTÁHNOUT, ODLEPIT  
TIGHTEN, UNSTICK

**KROK 5 - STEP 5**



**polysan** 

**POLYSAN s.r.o.**  
Nesměřice 52,  
CZ-285 22 Zruč nad Sázavou  
Czech Republic  
tel: +420 327 585 985  
e-mail: info@polysan.cz  
www.polysan.cz