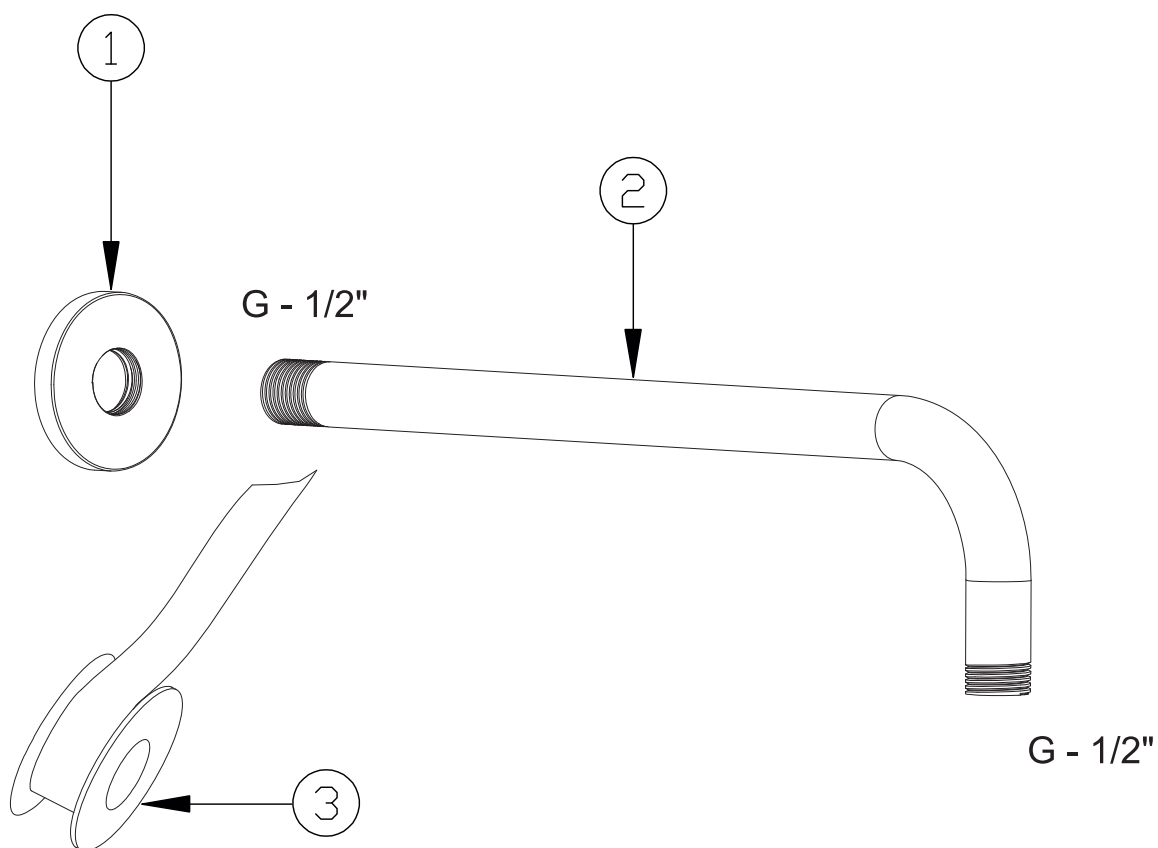
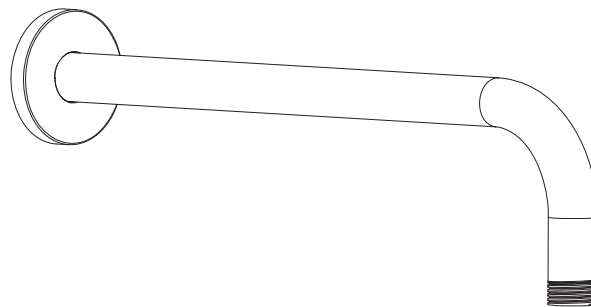


Montážní návod
Montážny návod
Installation instructions
Montageanleitung
Notice d'installation

Instrucciones de montaje
Montagehandleiding
Istruzioni per l'installazione
Instrucțiuni de instalare
Telepítési utasítások

CZ - Rameno ze zdi, kulaté CB705A
SK - Rameno zo steny, okrúhle CB705A
EN - wall-mounted shower arm, around CB705A
DE - Wandträger, rund CB705A
FR - Bras de douche mural, rond CB705A
ES - Brazo desde la pared, redondo CB705A
NL - Wandarm, rond CB705A
IT - Braccio a parete, tondo CB705A
RO - Brațul din perete, rotund CB705A
HU - Falikar, kerek CB705A



CZ

1. růžice
2. rameno
3. teflonová páska pro utěsnění
(není součástí balení)

SK

1. ružica
2. rameno
3. teflonová páska pre utesnenie
(nie je súčasťou balenia)

EN

1. rose
2. shower arm
3. Teflon tape for sealing
(not included in the package)

DE

1. Rosette
2. Träger
3. Teflonband zum Abdichten
(nicht im Lieferumfang enthalten)

FR

1. rosace
2. bras
3. Ruban téflon pour l'étanchéité
(non fourni)

ES

1. roseta
2. brazo
3. cinta de teflón para el sellado
(no incluida en el embalaje)

NL

1. douchekop
2. arm
3. Teflontape voor afdichting
(niet meegeleverd)

IT

1. rosetta
2. braccio
3. Nastro in teflon per sigillatura
(non incluso nella confezione)

RO

1. rozete
2. braț
3. bandă de teflon pentru etanșare
(nu este inclusă)

HU

1. rozetták
2. kar
3. teflonszalag a tömítéshez
(nem tartozék)

CZ - Vodní kámen z trysek pravidelně odstraňujte. Používejte čisticí prostředky bez kyselin a abraziv. Předmětem reklamace nejsou závady způsobené vodním kamenem a nečistotami z vodního řádu. V žádném případě se nesmí používat čisticí přípravky obsahující žíravé nebo brusné látky, které by mohly poškodit povrchovou úpravu.

SK - V žiadnom prípade sa nesmú používať čistiace prípravky obsahujúce žieravé alebo brúsne látky, ktoré by mohli poškodiť povrchovú úpravu.

EN - Remove limescale from the nozzles regularly. Use cleaning agents without acids and abrasives. Defects caused by scale and impurities from the water system are not the subject of the complaint. Under no circumstances should cleaning products containing caustic or abrasive substances be used, which could damage the finish.

DE - Entfernen Sie regelmäßig Kalkablagerungen von den Düsen. Verwenden Sie Reinigungsmittel ohne Säuren und Scheuermittel. Mängel, die durch Kalkablagerungen und Verunreinigungen aus dem Wassersystem verursacht werden, sind nicht Gegenstand der Reklamation. Auf keinen Fall sollten Reinigungsmittel verwendet werden, die ätzende oder scheuernde Substanzen enthalten, da diese die Oberflächenbehandlung beschädigen könnten.

FR - Retirez régulièrement le calcaire des buses. Utilisez des produits de nettoyage qui ne contiennent ni acides ni substances abrasives. Les défauts causés par le calcaire et les impuretés du réseau d'eau ne constituent pas un motif de réclamation. Ne jamais utiliser de produits nettoyants contenant des substances corrosives ou abrasives qui pourraient endommager la finition.

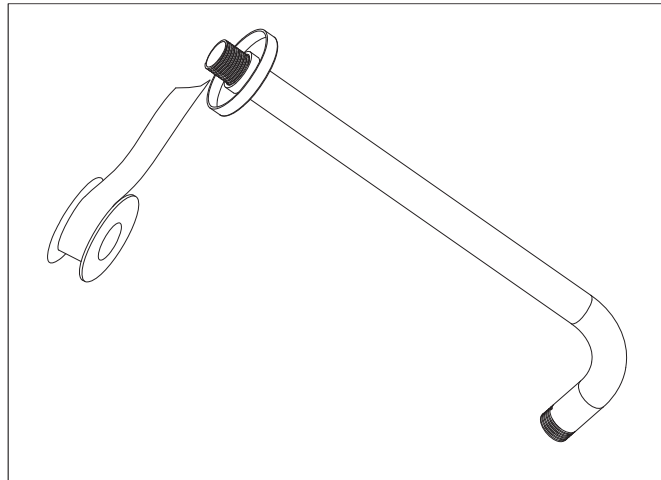
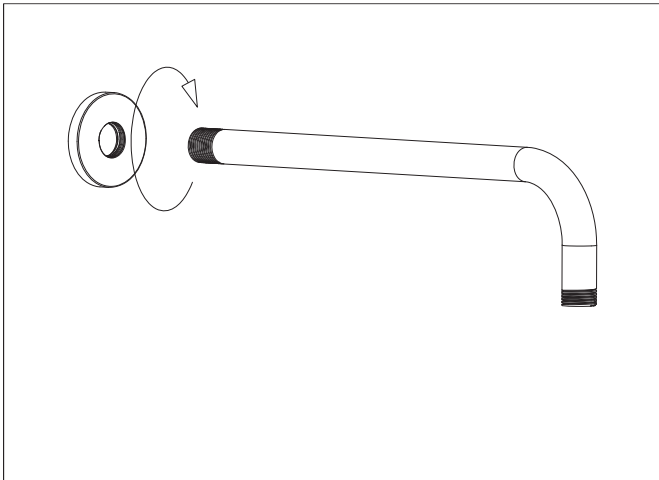
ES - Elimine regularmente los residuos calcáreos de las boquillas. Utilice productos de limpieza sin ácidos ni abrasivos. Los defectos causados por incrustaciones calcáreas y residuos del sistema de agua no son objeto de reclamación. En ningún caso deben utilizarse productos de limpieza que contengan sustancias corrosivas o abrasivas que puedan dañar el acabado de la superficie.

NL - Verwijder regelmatig kalkaanslag uit de sproeigaatjes. Gebruik schoonmaakmiddelen zonder zuren en schuurmiddelen. Klachten over gebreken veroorzaakt door kalkaanslag en onzuiverheden uit de waterleiding kunnen niet worden erkend. Gebruik in geen geval schoonmaakmiddelen die bijtende of schurende stoffen bevatten, omdat die de oppervlakteafwerking kunnen beschadigen.

IT - Rimuovere regolarmente il calcare dagli ugelli. Utilizzare detergenti senza acidi e abrasivi. Difetti causati da incrostazioni e impurità dell'impianto idrico non costituiscono oggetto di reclamo. Non utilizzare in nessun caso prodotti di pulizia contenenti sostanze corrosive o abrasive che potrebbero danneggiare la finitura della superficie.

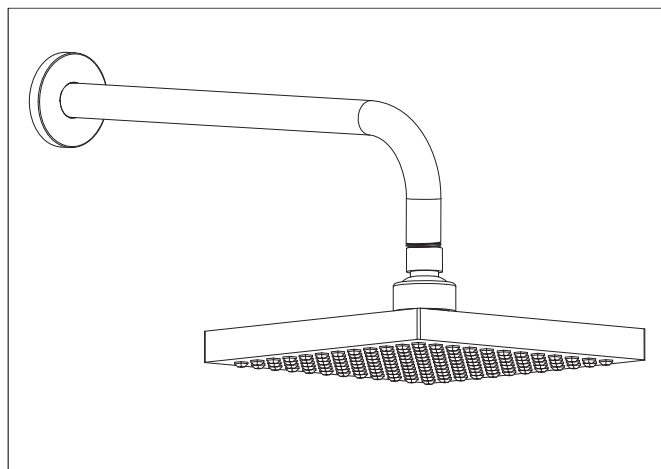
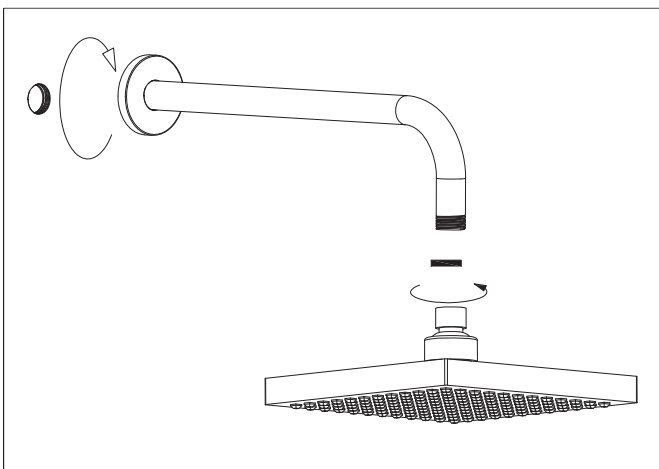
RO - Îndepărtați periodic calcarul de pe duze. Utilizați agenți de curățare fără acizi și abrazivi. Defectele cauzate de calcar și murdărie din sistemul de apă nu pot constitui motivul reclamației. În niciun caz nu trebuie utilizate produse de curățare care conțin substanțe corozive sau abrazive care ar putea deteriora finisajul suprafeței.

HU - Rendszeresen távolítsa el a fűvókákról a vízkőlerakódást. Használjon sav- és súrolószermmentes tisztítószereket. A vízrendszerből származó vízkő és szennyeződések által okozott hibák nem képezik reklamáció tárgyát. Semmilyen körülmények között sem szabad olyan tisztítószereket használni, amelyek maró vagy súroló hatású anyagokat tartalmaznak, és ezzel károsíthatják a felületet.



CZ - Nasuňte krycí růžici na rameno.
 SK - Nasuňte krycie ružicu na rameno.
 EN - Slide the cover rosette onto the shoulder.
 DE - Schieben Sie die Abdeckrosette auf den Träger.
 FR - Enfilez la rosace sur le bras.
 ES - Coloque la roseta de cubierta en el brazo.
 NI - Schuif de afdekrozet op de arm.
 IT - Far scorrere la rosetta di copertura sul braccio.
 RO - Introduceți rozeta de acoperire pe braț.
 HU - Csúsztassa a takaró rozettát a karra.

CZ - Omotejte voděodolnou teflonovou páskou (není součástí balení).
 SK - Omotajte vodeodolnou teflonovou páskou (nie je súčasťou balenia).
 EN - Wrap with waterproof Teflon tape (not included).
 DE - Mit wasserdichtem Teflonband umwickeln (nicht im Lieferumfang enthalten).
 FR - Entourez de ruban téflon imperméable (non fourni).
 ES - Envuelva con cinta de teflón impermeable (no es parte del suministro).
 NI - Omwikkel hem met waterdichte teflontape (niet meegeleverd).
 IT - Avvolgere con nastro in Teflon impermeabile (non incluso).
 RO - Înfășurați cu bandă de teflon impermeabilă (nu este inclusă).
 HU - Tekerje be vízálló teflonszalaggal (nem tartozék).



CZ - Přišroubujte horní sprchu a ujistěte se, že vývod na vodu je ve vertikální poloze, pak nasuňte krycí růžici tak, aby se plně dotýkala zdi.
 SK - Prírutkujte hornú sprchu a uistite sa, že vývod na vodu je vo vertikálnej polohe, potom nasuňte kryciu ružicu tak, aby sa plne dotýkala múru.
 EN - Screw on the overhead shower and make sure the water outlet is in a vertical position. Then slide the cover rosette so that it fully touches the wall.
 DE - Schrauben Sie die Kopfbrause fest und achten Sie darauf, dass der Wasserauslass senkrecht steht. Schieben Sie dann die Abdeckrosette so weit, dass sie vollständig an der Wand anliegt.
 FR - Vissez la tête de douche en veillant à ce que la sortie d'eau soit en position verticale. Ensuite, déplacez la rosace de manière qu'elle soit complètement contre le mur.
 ES - Atornille la ducha superior y asegúrese de que la toma de agua está en posición vertical. A continuación, coloque la roseta de cubierta de modo que quede totalmente en contacto con la pared.
 NL - Schroef de hoofddouche eraan en zorg ervoor dat de wateruitloop verticaal loopt. Schuif daarna de afdekrozet volledig tegen de wand.
 IT - Avvitare il soffione e assicurarsi che lo scarico dell'acqua sia in posizione verticale. Quindi far scorrere la rosetta di copertura in modo che tocchi completamente la parete.
 RO - Însurubați dușul superior și asigurați-vă că țeava de evacuare a apei este în poziție verticală. Apoi, introduceți rozeta de acoperire astfel încât să fie complet în contact cu peretele.
 HU - Csavarja fel a fejszuhanyt, és győződjön meg róla, hogy a vízkivezetés függőleges helyzetben van. Ezután csúsztassa el a takaró rozettát úgy, hogy az teljesen érintkezzen a fallal.

CZ - Otestujte těsnost spuštěním vody.
 SK - Otestujte tesnosť spustením vody.
 EN - Test for leaks by running water.
 DE - Bei fließendem Wasser auf Undichtigkeiten prüfen.
 FR - Testez l'étanchéité en faisant couler l'eau.
 ES - Compruebe si hay fugas dejando circular agua.
 NL - Laat het water stromen en controleer of het nergens lekt.
 IT - Verificare la presenza di perdite facendo scorrere l'acqua.
 RO - Testați etanșeitatea prin pornirea apei.
 HU - Folyó vízzel ellenőrizze a tömítettséget.