

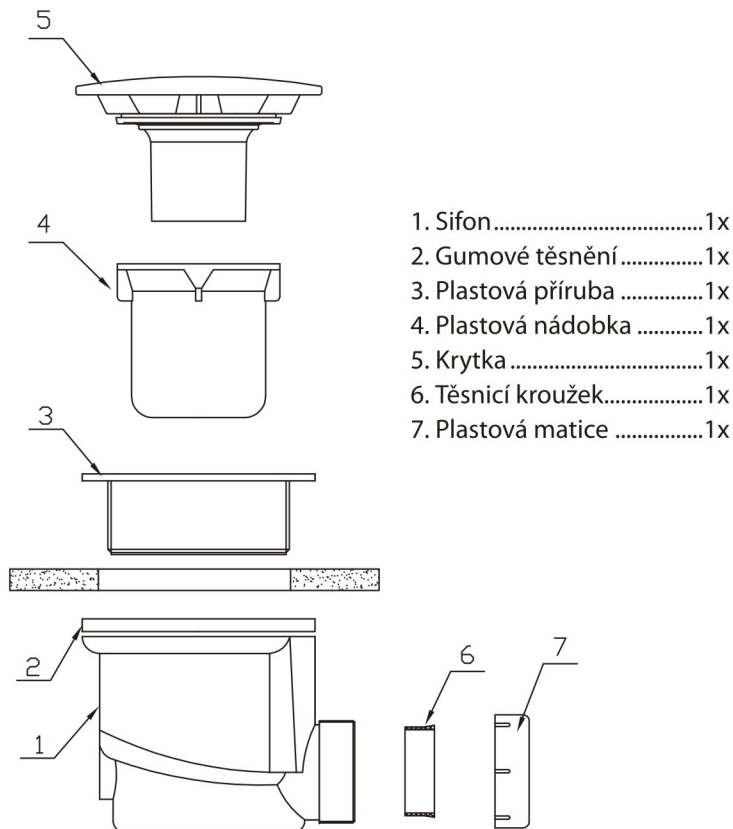
# NÁVOD NA MONTÁŽ

PF408 Vaničkový sifon, průměr otvoru 90 mm,  
DN40, krytka ABS/chrom

1. Před instalací zkontrolujte kompatibilitu veškerého příslušenství.
2. Před instalací se ujistěte, že jsou vodovodní trubky čisté a bez nežádoucích usazenin.

## Postup montáže:

1. Odejměte krytku (5), a plastovou nádobku (4).
2. Vyjměte plastovou přírubu (3).
3. Umístěte sifon (1) na požadované místo, na sifon (1) položte gumové těsnění, použijte plastovou přírubu (3) a upevněte do sifonu (1).
4. Je nutné dát pozor na umístění sifonu – odpadu (1), který je potřeba připojit k potrubí.
5. Umístěte plastovou nádobku(4) a krytku (5) na sifon (1).
6. Po instalaci proveďte zkoušku a ujistěte se, že nikde nedochází k průsaku vody, a že je veškeré příslušenství správně nainstalováno.



**SAPHO**

UBC s.r.o.

Mělnická 87, 250 65 Bořanovice, Pakoměřice, Česká republika

Tel: +420 283 090 760 | Fax: +420 283 090 761

E-mail: info@sapho.cz | Internet: www.sapho.cz