

## NÁVOD K POUŽITÍ

**SE071** - Bezdotykový dávkovač tekutého mýdla 650 ml, nerez

Před použitím si pečlivě přečtěte Návod k použití a uschovejte pro pozdější použití.

### Popis

**Hygienický dávkovač:** Bezdotykové použití, prevence proti přenosu bakterií.

**Materiál:** 304 nerez.

**Design:** Horní víko lze uzamknout, elektronické části jsou utěsněné, voděodolné a odolné proti vlhkosti.

**Montáž:** Vhodné do veřejných prostor jako jsou hotely, veřejné budovy, školy, zastávky vlaků a autobusů, nemocnice a domácnosti.

**Nastavitelná vzdálenost:** Lze nastavit vzdálenost snímání senzoru.

**Nastavitelné množství mýdla:** Nastavení je velmi jednoduché.

### Specifikace

Model	SE071
Objem v počtu kapek	0,8 ml – 6,5 ml
Zdroj napájení	DC9V (alkalické baterie 6 ks AA) AC110 – 240 V 50 ~ 60 HZ
Objem kapaliny	650 ml
Teplota okolí	0,1 ~ 45 °C
Detekční vzdálenost	5 ~ 15 cm

### Upozornění před instalací

Pro zajištění dobré funkčnosti a dlouhé životnosti produktu doporučujeme řídit se níže uvedenými informacemi:

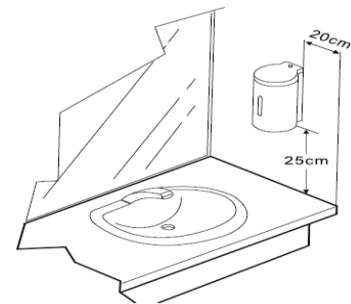
1. Před instalací si přečtěte Návod k použití.
2. Použijte 6ks alkalických baterií AA, nemíchejte staré a nové baterie.
3. Ujistěte se, že vybrané místo na zdi je čisté a hladké, případně očištěte a uhladte.
4. Zkontrolujte výšku umístění dávkovače nad stolem nebo deskou – výška musí být větší než 25 cm.
5. Návod k použití uchovávejte pro pozdější použití.
6. Do prostoru snímání senzoru neumísťujte žádné překážky.
7. Neumisťujte předměty z nerezové oceli, nebo jiné fotoelektrické senzory pod senzorový snímač dávkovače mýdla, může dojít k chybě snímání senzoru.
8. Dávkovač umístěte na stinné místo.

### Upozornění !!!

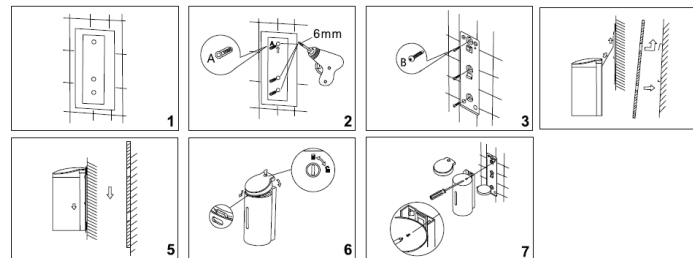
1. Dávkovač musí být před použitím v klidovém stavu. Běží jednou za 72 hodin, aby byla zaručena bezchybná funkce silikonové trubičky.
2. Při prvním použití tlačítko nastavení stiskněte a podržte po dobu minimálně 2 sekund. Kontrolka se rozsvítí na 3 sekundy, což znamená, že dávkovač přejde do běžného provozního režimu.
3. Tlačítko nastavení stiskněte 5krát za sebou pro uvedení dávkovače do klidového stavu.

### Montáž a umístění dávkovače

V případě montáže dávkovače nad nerezová umyvadla, je nutné dodržet vzdálenost – výšku nad umyvadlem větší než 35 cm.



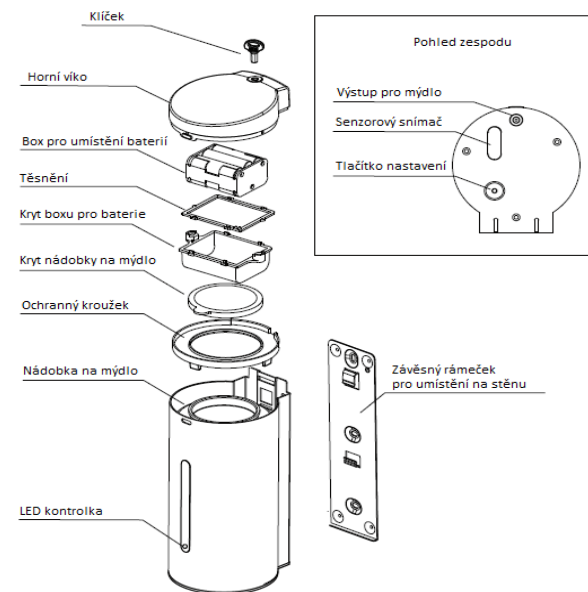
### Návod na montáž



1. Navlhčete montážní šablonu a položte ji na vybrané místo na zdi.
2. Podle šablony vyvrtejte 3 otvory s  $\varnothing$  6mm, do otvorů umístěte plastové hmoždinky.
3. Umístěte rámeček pro zavěšení dávkovače na zeď na plastové hmoždinky a upevněte pomocí šroubků.
4. Dávkovač zavěste na háček závěsného rámečku.
5. Dávkovač stlačte směrem dolů a pevně na háček zavěste.
6. Horní víko dávkovače otevřete pomocí klíčku.
7. Sundejte víko nádoby na mýdlo, dávkovač upevněte pomocí šroubků na závěsný rámeček.

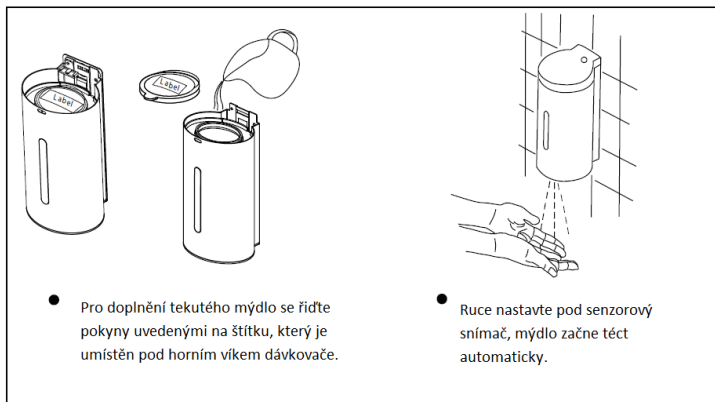
Dávkovač je připraven k použití.

### Rozpis jednotlivých dílů dávkovače



### Návod k použití

1. Horní víko dávkovače otevřete pomocí klíčku.
2. Otevřete nádobku na mýdlo, nalijte mýdlo. Nádobku a víko očistěte, pokud je mýdlo mimo nádobku nebo na víku.
3. Víko vraťte na místo, pomocí klíčku zajistěte.
4. Ruce nastavte pod senzorový snímač, LED kontrolka se rozsvítí červeně, mýdlo začne téct.
5. Tlačítko nastavení stiskněte a podržte po dobu 2 sekund – v případě prvního použití. Sensorový snímač vyzkoušejte vícekrát, dokud nezačne mýdlo téct.
6. V případě potřeby namíchejte tekuté mýdlo s vodou, pak nalijte do nádobky na mýdlo. Vhodný poměr pro namíchání vody s mýdlem je 3:1.



### Upozornění

Před použitím je nutné sundat ochrannou fólii ze senzorového snímače.

### Nastavení vzdálenosti snímání sensoru a množství dávky tekutého mýdla

#### 1. Nastavení vzdálenosti snímání sensoru

Vzdálenost snímání sensoru lze měnit. Stlače a držte tlačítko nastavení po dobu 15 sekund, kontrolka 5 krát zabliká, dávkovač se nyní nachází v módu nastavení. V módu nastavení opět stlače a držte tlačítko nastavení po dobu 5 sekund, kontrolka bliká. Během blikání kontrolky dejte pod senzorový snímač dávkovače ruku do požadované vzdálenosti, následně kontrolka po určitém čase přestane blikat. Vzdálenost snímání je nastavena.

(Vzdálenost snímání by měla být v rozsahu 5-15 cm.)

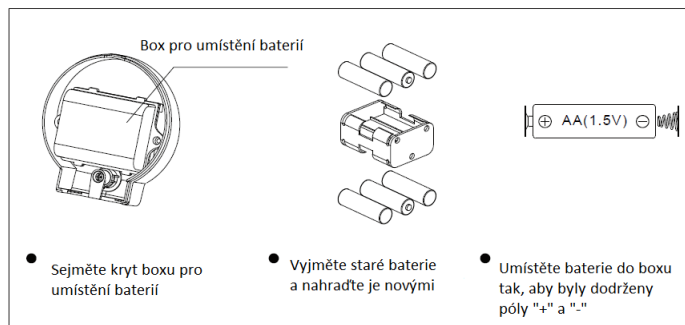
#### 2. Nastavení množství dávky tekutého mýdla

Stlače a držte tlačítko nastavení po dobu 15 sekund, kontrolka 5 krát zabliká, dávkovač se nyní nachází v módu nastavení. V módu nastavení stlače tlačítko nastavení 2 krát (při prvním stlačení tlačítka kontrola zabliká, když kontrolka přestane blikat, stlače tlačítko podruhé), kontrolka bliká po dobu 5 sekund a pod senzorový snímač je nutné dát ruce. V průběhu blikání kontrolky dejte pod senzorový snímač ruce, z dávkovače vyteče mýdlo (tento dávkovač mýdla má 7 různých stupňů dávkování mýdla). Jakmile vyteče požadované množství mýdla, ruce dejte pryč z prostoru snímání. Množství dávkování mýdla je nastaveno.

### Upozornění

Ujistěte se, že veškeré nastavení objemu mýdla a vzdálenosti snímání sensoru bude dokončeno do 30 sekund, jinak bude funkce nastavení uzamčena a bude nutné znovu stisknout a držet tlačítko nastavení po dobu 15 sekund a celý proces opakovat.

### Výměna baterií



1. Po skončení životnosti baterií kontrolka nepřetržitě bliká.
2. Baterie je nutné vyměnit v době, kdy kontrolka bliká.
3. Nemíchejte staré a nové baterie.
4. Otevřete box s bateriemi, baterie vyjměte a všechny baterie vyměňte za nové.
5. Ujistěte se, že jsou baterie správně umístěny podle pólů + a -.
6. Box s bateriemi uzavřete.
7. Pokud je potřeba, řiďte se pokyny pro nastavení senzoru.

### Řešení problémů

Problém	Popis problému	Řešení
Kontrolka nesvíí	Sensor nefunguje	Sensor vyměňte
	Zdroj napájení nefunguje správně	Zkontrolujte zdroj napájení
	Vzdálenost pro snímání sensoru je příliš malá	Upravte snímání vzdálenosti sensoru
	Zdroj napájení – baterie – nefunguje správně	Baterie zkontrolujte a případně vyměňte
Kontrolka svítí, ale mýdlo neteče	Okénko sensoru není čisté	Okénko sensoru vyčistěte
	Sensor stále snímá objekt v okolí	Odstraňte objekt, který brání správné funkci sensoru
	Vzdálenost pro snímání sensoru je příliš velká	Upravte snímání vzdálenosti sensoru
Neteče dostatečné množství mýdla	Dávkovač mýdla nefunguje	Kontaktujte prodejce
	Čas pro dávkování mýdla je příliš krátký	Čas pro dávkování mýdla upravte dle návodu
	Tok mýdla je příliš slabý	Snižte viskozitu mýdla (naředěním)
	Tekuté mýdlo tuhne nebo dochází k blokování průtoku	Dávkovač používejte, dokud mýdlo nezačne téct. Pokud dávkovač stále nefunguje – kontaktujte prodejce

### Upozornění

1. S výrobkem neklepejte ani nebouchejte. Výrobek obsahuje elektronické součástky.
2. Výrobek čistěte pouze měkkým hadříkem s neutrálním čističem tak, aby nedošlo ke korozi elektronických součástí nebo poškození povrchu dávkovače. Navlhčeným hadříkem setřete použitý čistič, následně vysušte. Nepoužívejte vodu ani mýdlové práškové čističe. Nepoužívejte ani prostředky s vysokou kyselostí, zásadité, ani abrazivní prostředky nebo kartáče. Vždy je nutné dávat pozor na oblast sensoru, aby nedošlo k poškození, které by mohlo mít vliv na funkčnost sensoru.