



CE



PS782B

ALS / 6 V



GB Wasbasin tap for cold or premixed water

CZ Senzorová stojánková baterie

H Infraérzékelős mosdócsaptelep

RU Автоматический смеситель

D/A Elektronische Waschtischarmatur

PL Bateria elektroniczna na fotokomórkę

RO Baterie lavoar cu senzor pentru apă rece sau premixată

ES Grifería electrónica para lavabo

FR Robinet Electronique Automatique

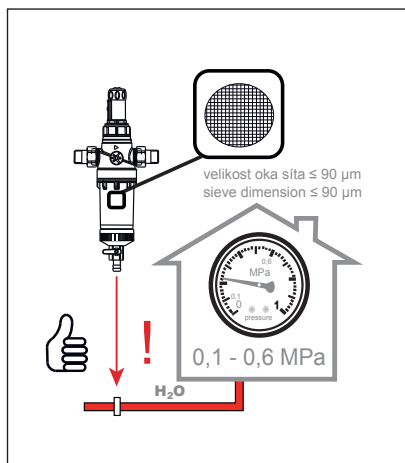
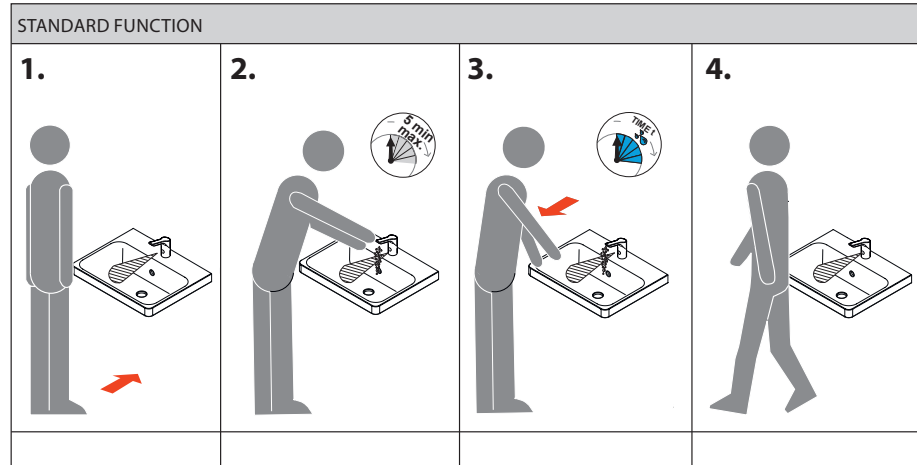
NL Sensor wastafelkraan

LT Sensorinis praustuvo maišytuvas

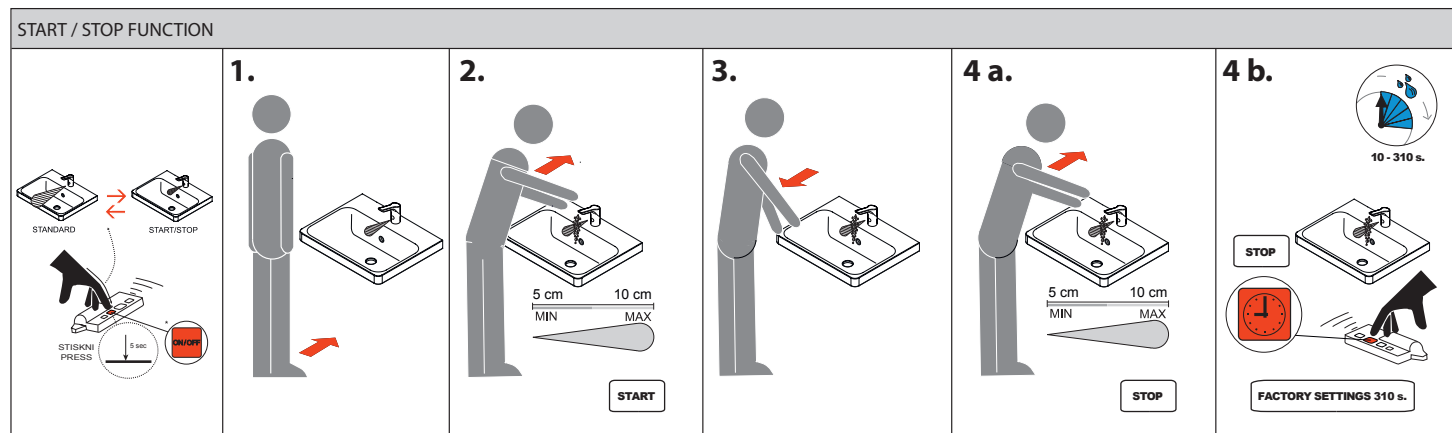
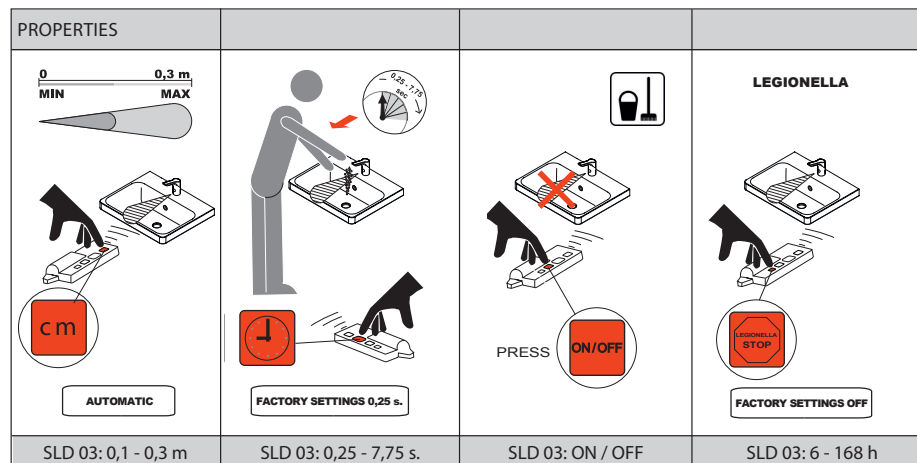
SK Stojánková senzorová batéria

- GB** Instructions for use
- CZ** Návod na použití
- H** Használati útmutató
- RU** Инструкция по эксплуатации
- D/A** Gebrauchsanleitung
- PL** Instrukcja użytkowania
- RO** Instrucțiuni de utilizare
- ES** Instrucciones de uso
- FR** Mode d'emploi
- NL** Gebruiksaanwijzing
- LT** Naudojimosi instrukcija
- SK** Návod na použitie

- Standard function
- Standardní funkce
- Standard funkció
- стандартная программа
- Funktion
- Funkcja
- Funcționare în regim standard
- Función estándar
- Fonction
- Standaard functies
- Standartinė programa
- Funkcia

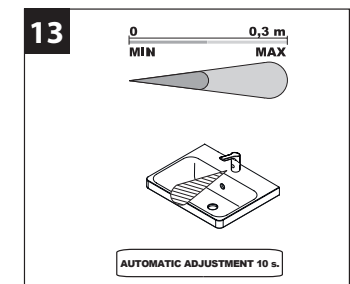
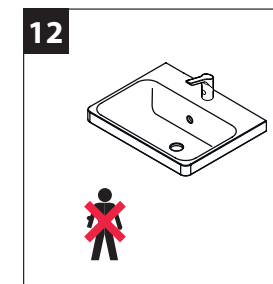
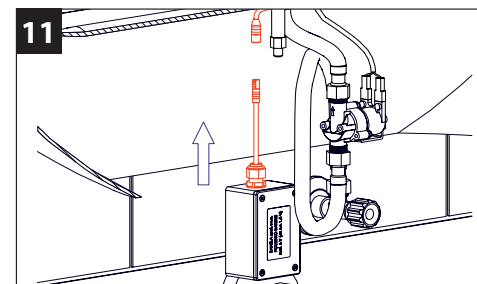
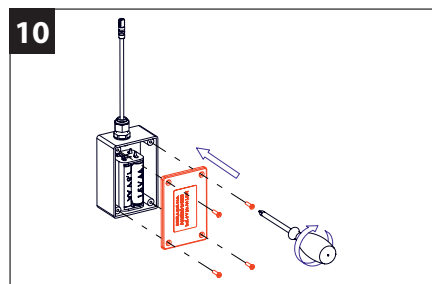
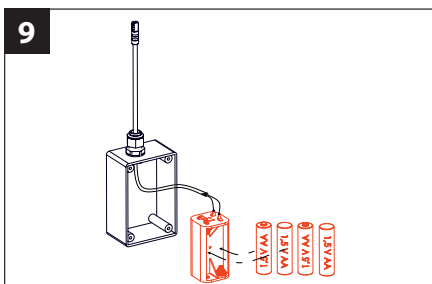
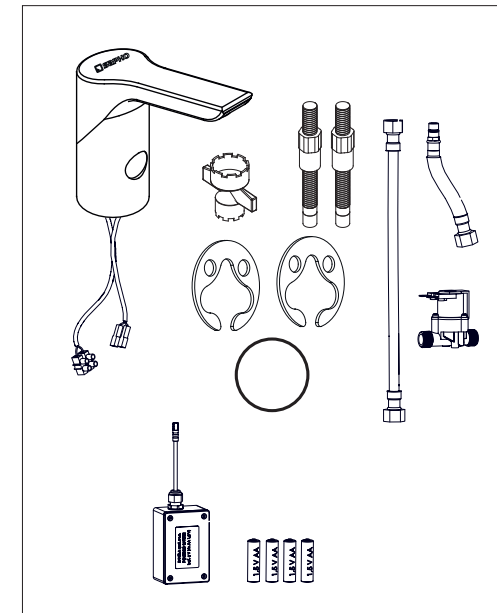
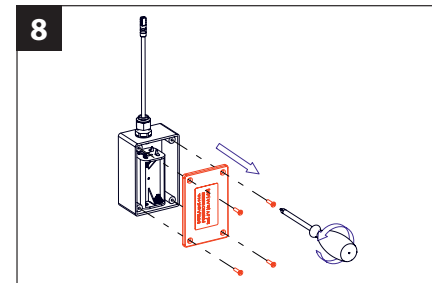
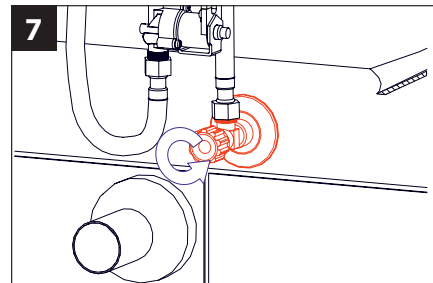
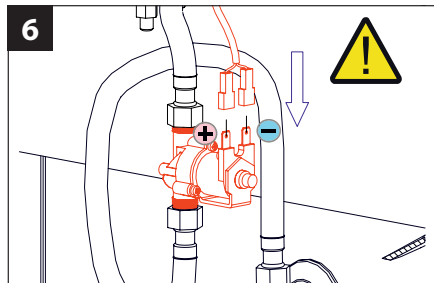
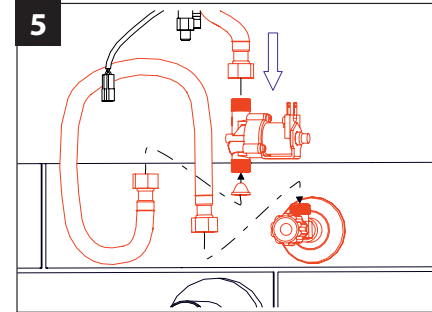
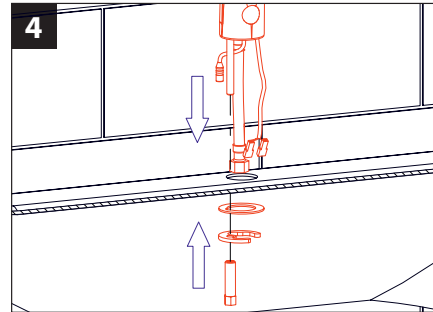
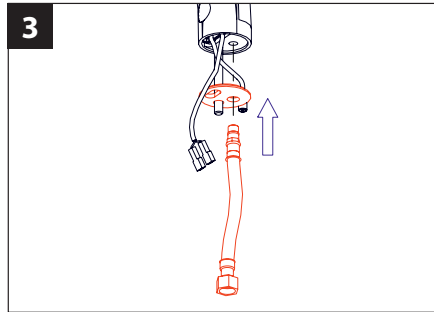
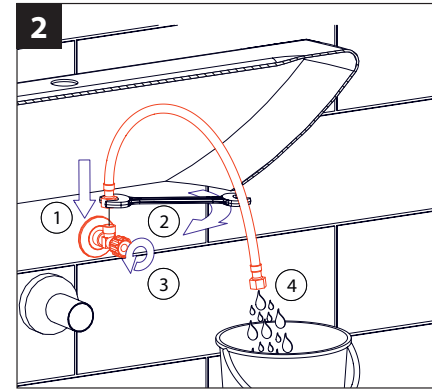
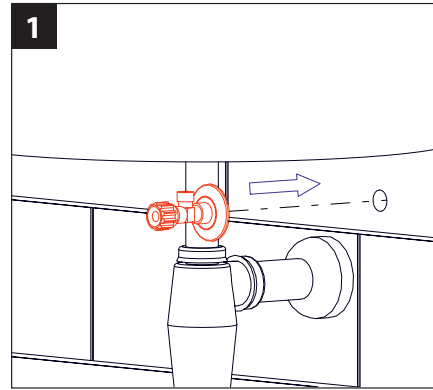


- Properties
- Vlastnosti
- Tulajdonságok
- Технические характеристики
- Eigenschaften
- Właściwości
- Proprietăți
- Características
- Caractéristiques
- NL Eigenschappen
- Techninės charakteristikos
- Vlastnosti



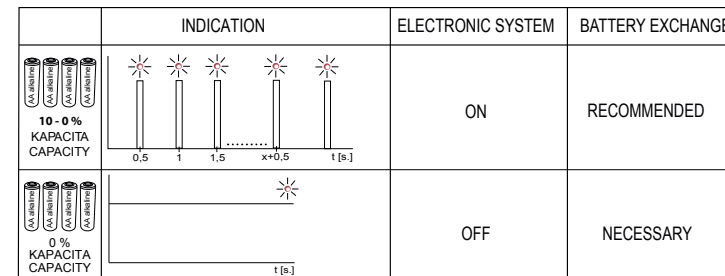
GB	Mounting instructions	Installation
CZ	Montážní návod	Instalace
H	Szerelési utasítás	Szerelés
RU	Инструкция по монтажу	Схема монтажа
D/A	Instrukcija po montažu	Installation
PL	Montageanleitung	Instalacja
RO	Instrucția montajului	Instalare
ES	Instrucciones de montaje	Instalación
FR	Manual de instrucciones	Installation
NL	Notice de montage	Installatie
LT	Notice de montage	Montavimo schema
SK	Montážny návod	Inštalácia

Supplied equipment
 Specifikace dodávky
 Tartalom specifikáció
 Спецификация поставки
 Lieferumfang
 Specyfikacja dostawy
 Componente livrate
 Especificación de suministro
 Equipements fournis
 NL Leveringsomvang
 Tiekimo specifikacija
 Špecifikácia dodávky



GB Battery capacity control
CZ Kontrola stavu napájecí baterie
H Akkumulátor töltöttség ellenőrzés
RU Проверка состояния питающей батареи
D/A Batteriezustandsanzeige
PL Kontrola stanu baterii zasilającej

RO Controlul capacității bateriei
ES Control de la capacidad de la batería
FR Contrôle de capacité de la Batterie
NL Indicatie Batterij status
LT Maitinimo baterijos patikrinimas
SK Kontrola stavu napájacej batérie



GB It is recommend to check up the sifter of electromagnetic valve once a year, because of there is a possibility that valve could be fouled up. Checking of tightening of screw conections and connectors contact surfaces is also recommend once a year. It is necessary to proceed according to the law about packaging material after unpacking of the product. Producer assures that this product has declaration of conforminty in accordance with the regulation 73/023/EEC and 89/336/EEC.

CZ Vzhledem k možnosti zanesení ventilu nečistotami z vody je doporučeno provést 1x ročně kontrolu sítko elektromagnetického ventilu, dotažení šroubových spojů a dosedacích ploch konektorů. Po vybalení výrobku je nutné s obalem postupovat podle zákona o obalech. Výrobce ujištuje, že na výrobek je vydáno prohlášení o shodě v souladu se zákonem č. 22/1997 Sb.

H A vízből a mágnesszelepben lerakodó szennyeződéseket legalább évente 1x ellenőrizni és tisztítani kell. A csatlakozók épségét, a fedél tömítettségét és cavarjainak meghúzását szintén ellenőrizni kell évente 1x. Miatán a terméket kicsomagolták gondoskodni kell a csomagolás megsemmisítéséről a törvényben előírtak szerint. A gyártó vállalja és garantálja, hogy a termék mindenben megfelel a 73/023/EEC és 89/336/EEC Uniók előírásnak.

RU Учитывая возможность засорения вентиля грязью, приносимой водой, рекомендуется 1 раз в году выполнить контроль состояния сетки электромагнитного вентиля, подтянуть резьбовые соединения и зажимы коньекторов. Утилизация упаковочного материала должна производиться в соответствии с законом. Производитель подтверждает, что у этого изделия есть Декларация Соответствия в соответствии с нормами 73/023/EEC и 89/336/EEC.

D/A Wegen der Möglichkeit, daß Ventil mit Schmutz vom Wasser verstopft kann sein, wird empfohlen, 1-mal pro Jahr Kontrolle des Siebes des elektromagnetischen Ventils, Nachziehung der Schraubverbindungen und Aufsitzflächen der Anschlüsse durchführen. Dies ist erforderlich auf der Grundlage der gesetzlichen Bestimmungen für die Rücknahme und/oder Entsorgung von Verpackungsmaterial. Wir, SANELA spol. s r.o. erklären dass dieser Product ist in Übereinstimmung mit die nächste Norm: 73/023/EEC und 89/336/EEC.

PL Ze względu na zanieczyszczenia znajdujące się w wodzie zaleca się przynajmniej 1x do roku przeprowadzić kontrolę stanu sitka w elektrozaworze, dokręcić śrubki na obudowie elektrozaworu i sprawdzić podłączenie konektorów. Po wypakowaniu urządzenia zaleca się postępować zgodnie z instrukcją obsługi. Producent posiada na swoje wyroby deklaracje zgodności na podstawie przepisu c.73/023/EEC i 89/336/EEC.

RO Recomandăm curățirea fitrelor și a electrovalvei cel puțin o dată pe an, impuritățile din apă pot bloca electrovalva. Este recomandată și verificarea conexiunilor electrice, curățirea contactelor și strângerea șuruburilor. Gestionarea ambalajelor se va realiza conform legislației în vigoare. Producătorul garantează că aceste produse au declarații de conformitate care respectă reglementările 73/023/EEC și 89/336/EEC.

ES Dada la posibilidad de obstrucción de la válvula por las impurezas del agua se recomienda llevar a cabo el control anual (una vez por año) del cedazo de la válvula de solenoide, el apretado de las conexiones de tornillo y las superficies del apoyo del conector. Después de desembalar el producto es necesario proceder con el embalaje en acuerdo con la ley de los embalajes. El productor asegura que este producto tiene declaración de conformidad de acuerdo con la ley núm. 73/023/EEC y 89/336/EEC.

FR Il est recommandé de vérifier le tamis de l'électrovanne une fois par an, afin de vérifier que la membrane ne soit pas encrassée. La vérification du serrage des vis et des surfaces de contact des connecteurs est également recommandé une fois par an. Conformément à la loi, Il est nécessaire de se conformer à la procédure de déballage du produit. Le fabricant garantie que ce produit est en conformité avec la réglementation 73/023/EEC et 89/336/EEC.

NL Het wordt aanbevolen om minimaal 1 x per jaar de bewegende delen van de kleppen te controleren en indien nodig schoon te maken. Ook is het verstandig om aansluiting en schroeven te controleren of deze nog vast zitten. Het is verplicht om de wet in acht te nemen betreffende het omgaan met verpakkingsmateriaal. De producten worden geleverd met een verklaring van overeenstemming met 73/023/EEC en 89/336/EEC.

LT Kadangi ventilis gali užteršti vandenys esančiais nešvarumais, patariame kartą per metus išvalyti elektromagnetinį ventili, patikrinti varžtelių įveržimą ir nuosėdas ant jungčių. Išpakavus produktą būtina laikytis taisyklių atsižvelgiant į medžiagą, iš kurios pagaminta pakuotė. Gamintojas garantuoja, kad šis produktas turi atitiktis deklaraciją pagal reglamentą 73/023/EEC ir 89/336/EEC.

SK Vzhľadom k možnosti zanesenia ventilu nečistotami z vody sa doporučuje previesť 1x ročne kontrolu sítko elektromagnetického ventilu, dotiahnutia skrutkových spojov a dosedacích plôch konektorov. Po vybalení výrobku je potrebné s obalom postupovať podľa zákona o obaloch. Výrobca garantuje, že na výrobok je vydávané prehlásenie o shode v súlade so zákonom č. 22/1997 Sb.