

EB540

ELEKTRICKÝ SUŠÁK RUČNÍKŮ
INSTALAČNÍ NÁVOD

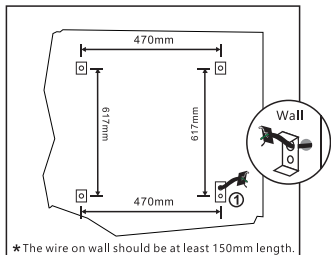
SAPHO

EB540

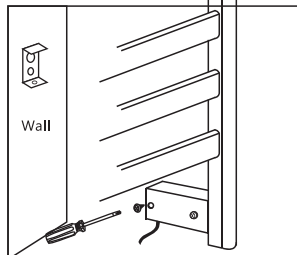
ELEKTRICKÝ SUŠÁK RUČNÍKŮ
INSTALAČNÍ NÁVOD

SAPHO

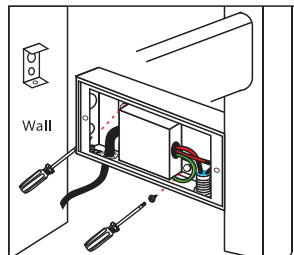
PŘÍMÉ PŘIPOJENÍ



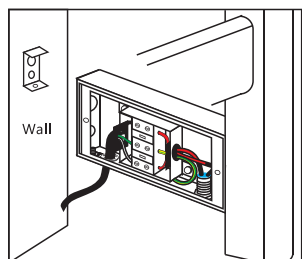
Prostrčte kabel instalační základnou a připevněte ji ke zdi. Stejným způsobem poté připevněte zbývající tři základy.



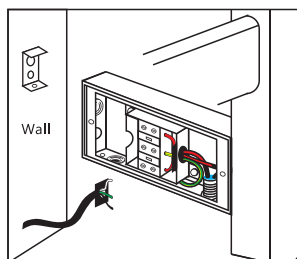
Odšroubujte víko a otevřete připojovací adaptér.



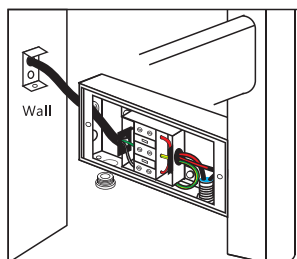
Odšroubujte šrouby na připojovacím boxu.



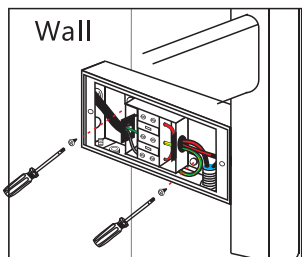
Otevřete víko boxu.



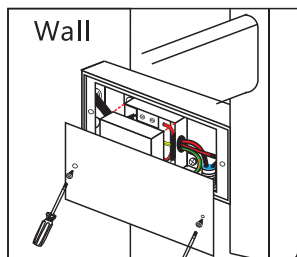
Uvolněte šroub a odpojte přívodní kabel.



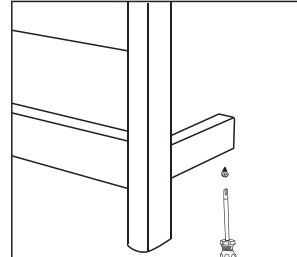
Kabel vedený ze zdi prostrčte otvorem v instalačním boxu.



Upevněte připojovací box.



Uzavřete box pomocí šroubů.



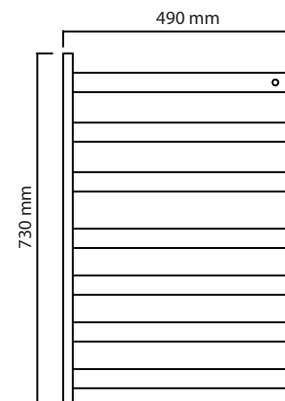
Těleso připevněte k základnám ke zdi.

TECHNICKÉ ÚDAJE

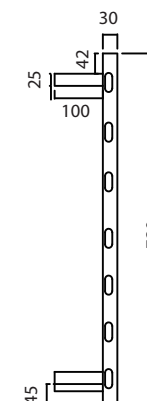
Rozměr	480x520x50MM
Napájení	220-240V
Výkon	105W
Frekvence	50-60Hz
Barva	Bílá mat
Hmotnost	3.4KG
Délka přívodního kabelu	1.5 M
Stupeň krytí	IPX4
Třída ochrany	I.
Materiál	Nerezová ocel 304



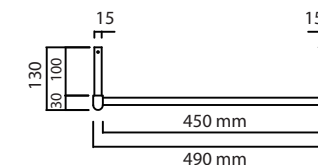
ROZMĚRY



Pohled zepředu



Pohled ze strany



Pohled shora

*Uvedené rozměry se mohou lehce lišit. Před vyvrtáním otvorů ve zdi, prosím, zkontrolujte skutečné rozměry produktu.

EB540

ELEKTRICKÝ SUŠÁK RUČNÍKŮ
INSTALAČNÍ NÁVOD



EB540

ELEKTRICKÝ SUŠÁK RUČNÍKŮ
INSTALAČNÍ NÁVOD

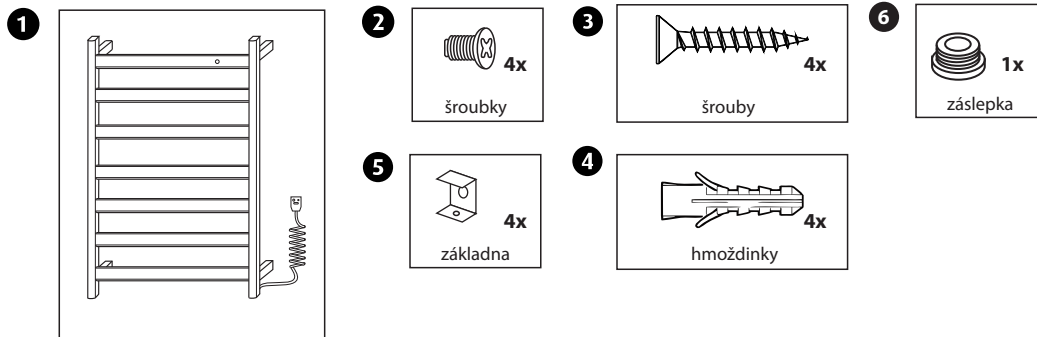


Před instalací si pozorně přečtěte instalační návod

UPOZORNĚNÍ

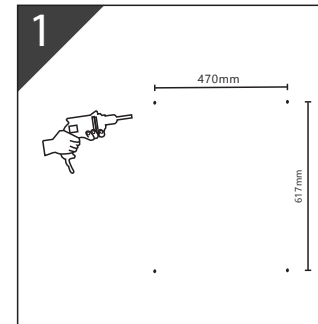
1. K čištění tělesa nikdy nepoužívejte abrazivní čističe, agresivní ani žíravé prostředky. Při použití těchto prostředků by mohlo dojít k poškození povrchu produktu. Po povrchu tělesa nesmí při provozu ani čištění stékat voda.
2. Maximální nosnost každého z držáků ručníků je 10 kg.
3. Neprovádějte žádné technické úpravy produktu. Neodborná manipulace může ohrozit zdraví či život uživatele.
4. Při zjištění jakékoli závady odpojte produkt od zdroje elektrické energie a kontaktujte svého prodejce.
5. Před instalací se ujistěte, že je těleso odpojené od zdroje elektrické energie a připojovaný kabel je bez napětí.
6. Instalaci smí provádět pouze kvalifikovaná osoba.

OBSAH BALENÍ



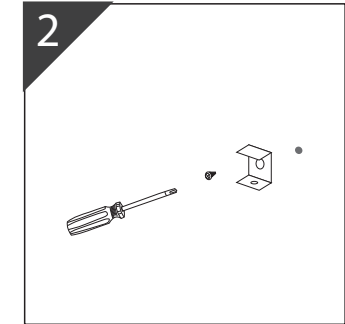
POSTUP INSTALACE

Připojení do zásuvky



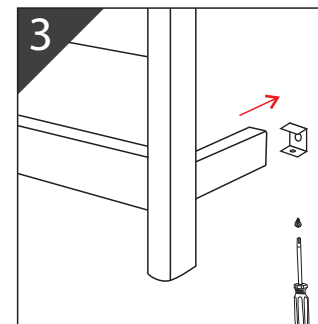
KROK 1

Na zdi označte místo pro vyvrtání otvorů, otvory vyvrtejte.



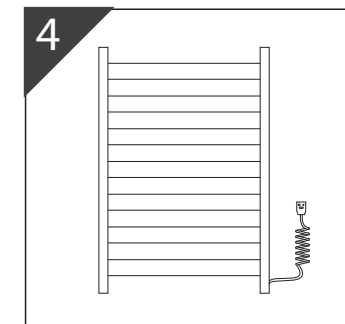
KROK 2

Do otvorů vložte hmoždinky a pomocí šroubů upevněte instalační základny.



KROK 3

Těleso pomocí šroubů pevně uchyťte na instalační základny



KROK 4

Montáž dokončete a těleso připojte do elektrické sítě.

EB540

ELEKTRICKÝ SUŠIAK UTERÁKOV
INŠTALAČNÝ NÁVOD

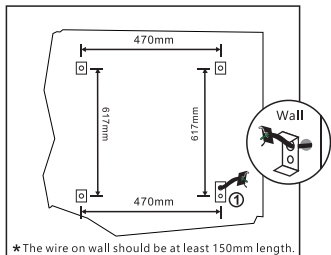
SAPHO

EB540

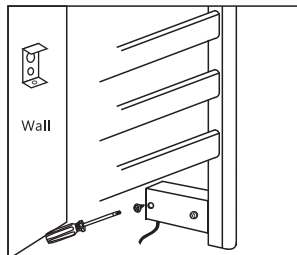
ELEKTRICKÝ SUŠIAK UTERÁKOV
INŠTALAČNÝ NÁVOD

SAPHO

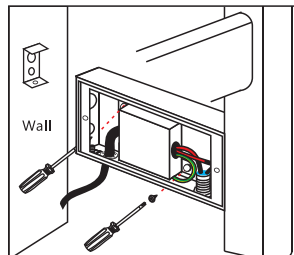
PRIAME PRIPOJENIE



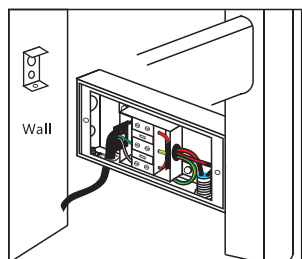
Pomocou skrutkovača odskrutkujte veko zo základne výrobku.



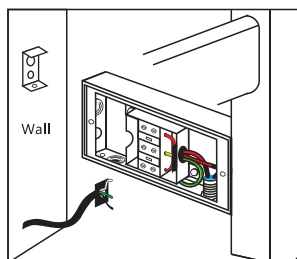
Odskrutkujte veko pripojovacieho adaptéra.



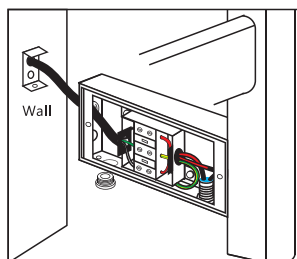
Otvorte veko pripojovacieho adaptéra.



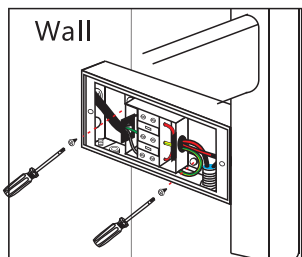
Uvoľnite skrutku a odpojte prívodný kábel.



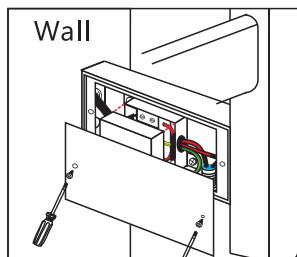
Kábel vedený zo steny prestrčte otvorom v inštaláčnom boxe, použite záslepku.



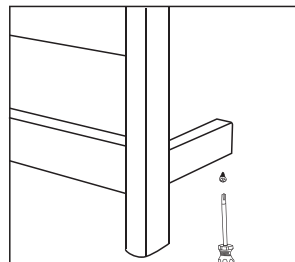
Upevnite pripojovací box.



Uzavrite box.



Po prestrčení kábla otvorom v základni uzavrite základňu výrobku pomocou skrutkovača.



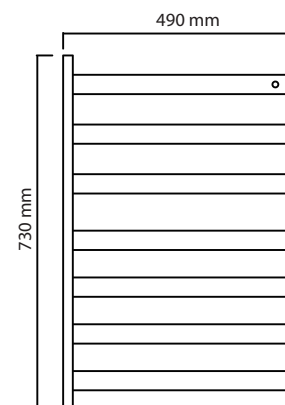
Teleso pripevnite k základni na stene.

TECHNICKÉ ÚDAJE

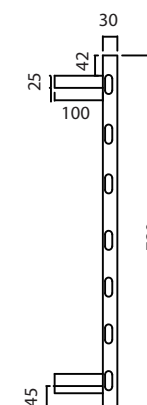
Rozmer	480x520x50MM
Napájanie	220-240V
Výkon	105W
Frekvencia	50-60Hz
Farba	Matná biela
Hmotnosť	3.4KG
Dĺžka prívodného kábla	1.5 M
Stupeň krytia	IPX4
Trieda ochrany	I.
Materiál	Nerezová oceľ 304



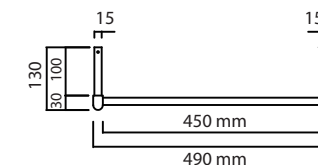
ROZMERY



pohľad spredu



pohľad zo strany



pohľad zhora

* Uvedené rozmery sa môžu mierne líšiť. Pred vyvrtaním otvorov v stene, prosím, skontrolujte skutočné rozmery produktu.

EB540

ELEKTRICKÝ SUŠIAK UTERÁKOV
INŠTALAČNÝ NÁVOD

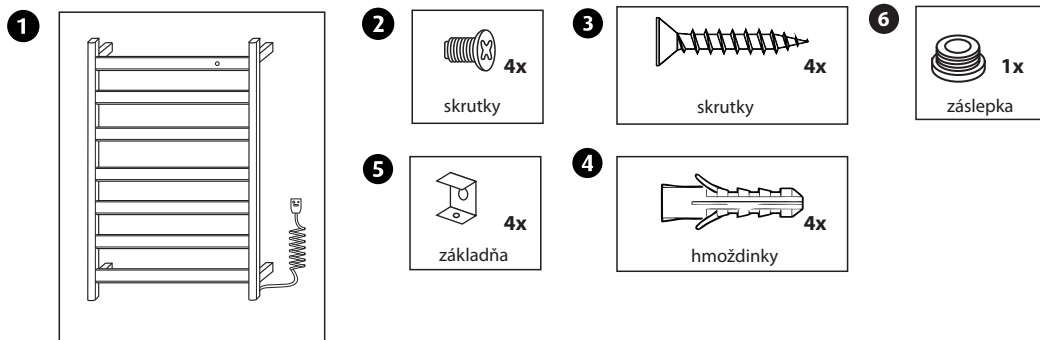


Pred inštaláciou si pozorne prečítajte inštalačný návod

UPOZORNENIE

1. Na čistenie telesa nikdy nepoužívajte abrazívne čističe, agresívne ani žieravé prostriedky. Pri použití týchto prostriedkov by mohlo dôjsť k poškodeniu povrchu produktu. Po povrchu telesa nesmie pri prevádzke ani čistení stekať voda.
2. Maximálna nosnosť každého z držiakov uterákov je 10 kg.
3. Nevykonávajte žiadne technické úpravy produktu. Neodborná manipulácia môže ohroziť zdravie či život užívateľa.
4. Pri zistení akejkoľvek závady odpojte produkt od zdroja elektrickej energie a kontaktujte svojho predajcu.
5. Pred inštaláciou sa uistite, že je teleso odpojené od zdroja elektrickej energie a pripojovaný kábel je bez napätia.
6. Inštaláciu môže vykonávať iba kvalifikovaná osoba.

OBSAH BALENIA

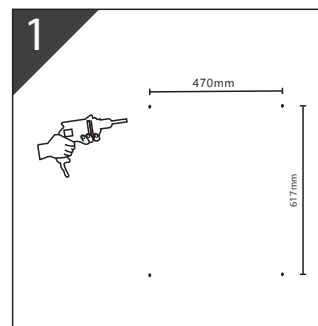


EB540

ELEKTRICKÝ SUŠIAK UTERÁKOV
INŠTALAČNÝ NÁVOD

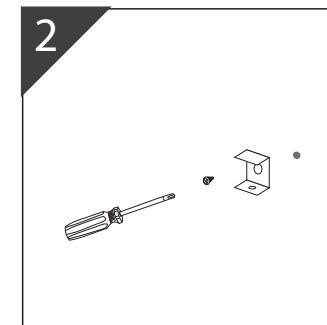


PRIPOJENIE DO ZÁSUVKY



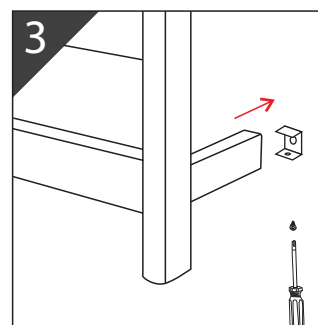
KROK 1

Na stene označte miesto pre vyvrtanie otvorov, otvory vyvrtajte.



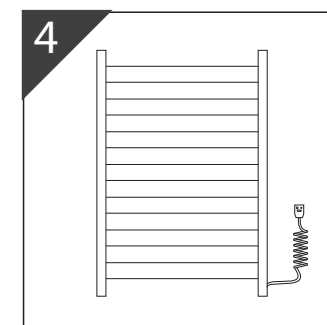
KROK 2

Do otvorov vložte hmoždinky a pomocou skrutiek upevnite inštalačné základne.



KROK 3

Teleso pomocou skrutiek pevne uchyťte na inštalačné základne.



KROK 4

Montáž dokončíte a teleso pripojíte do elektrickej siete.

EB540

ELEKTRYCZNA SUSZARKA NA RĘCZNIKI
INSTRUKCJA MONTAŻU

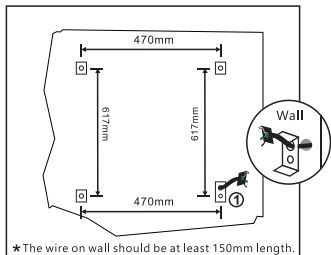
 **SAPHO**

EB540

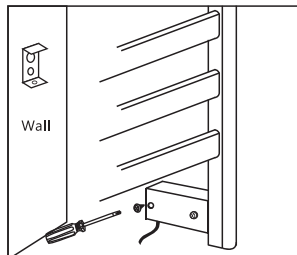
ELEKTRYCZNA SUSZARKA NA RĘCZNIKI
INSTRUKCJA MONTAŻU

 **SAPHO**

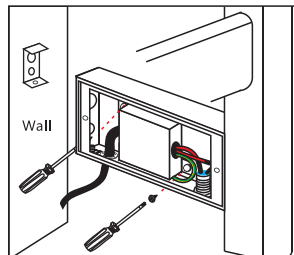
MONTAŻ BEZPOŚREDNI



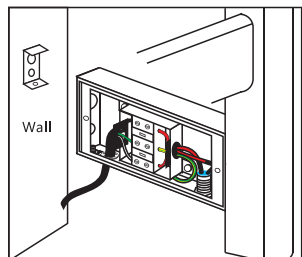
Za pomocą śrubokręta odkręć pokrywę z podstawy produktu.



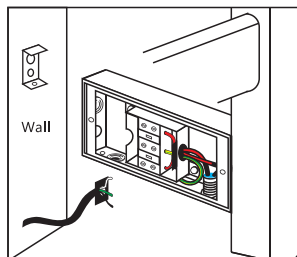
Odkręć osłonę adaptera przyłączeniowego.



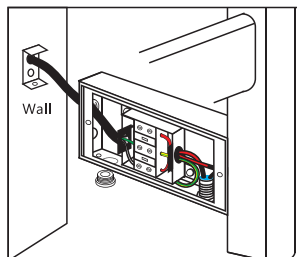
Otwórz pokrywę adaptera przyłączeniowego.



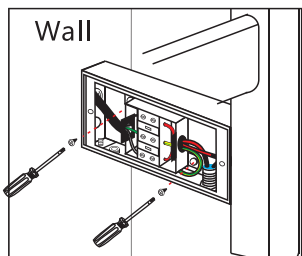
Odkręć śruby i odłącz przewód zasilający.



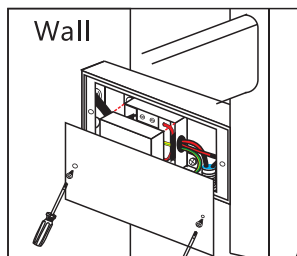
Przeprowadź kabel wyprowadzony ze ściany przez otwór w puszcze instalacyjnej, użyj zaśleпки.



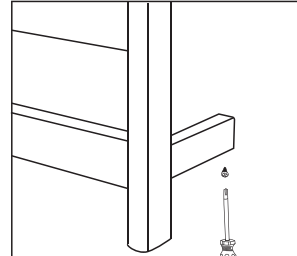
Zamocuj skrzynkę połączeniową.



Zamknij pudełko.



Po przełożeniu kabla przez otwór w podstawie zamknij podstawę produktu śrubokrętem.



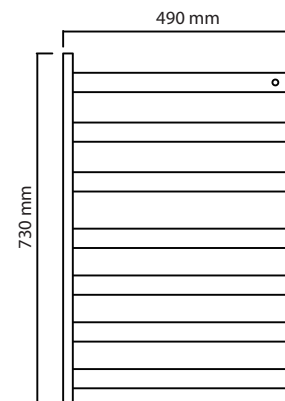
Przymocuj korpus do podstawy na ścianie.

SPECYFIKACJA

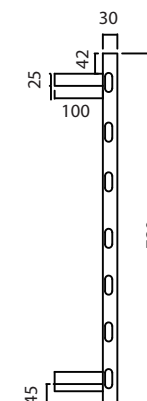
Wymiar	480x520x50MM
Zasilanie	220-240V
Moc	105W
Częstotliwość	50-60Hz
Kolor	Biały mat
Masa	3.4KG
Długość kabla zasilającego	1.5 M
Stopień ochrony	IPX4
Klasa ochrony	I.
Materiał	Stal nierdzewna 304



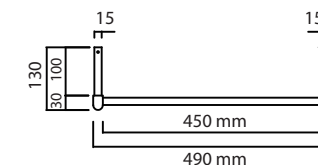
WYMIARY



widok z przodu



widok z boku



widok z góry

*Wymiary mogą się nieznacznie różnić. Przed wywierceniem otworów w ścianie prosimy o sprawdzenie rzeczywistych wymiarów produktu.

EB540

ELEKTRYCZNA SUSZARKA NA RĘCZNIKI
INSTRUKCJA MONTAŻU



EB540

ELEKTRYCZNA SUSZARKA NA RĘCZNIKI
INSTRUKCJA MONTAŻU

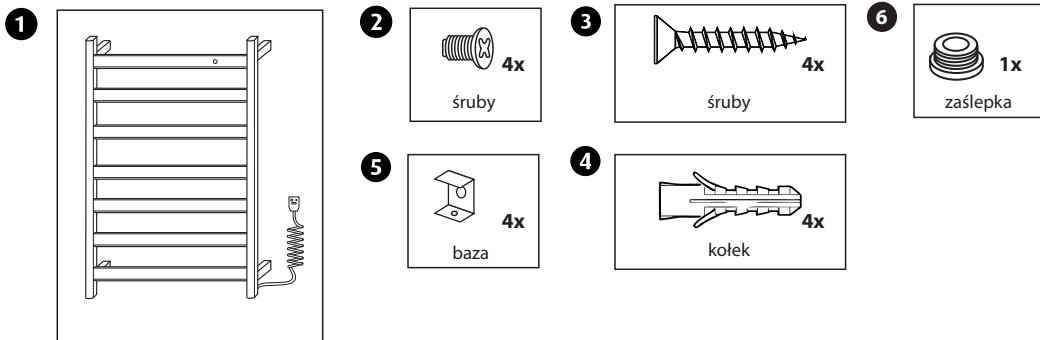


Przeczytaj uważnie instrukcję montażu przed instalacją

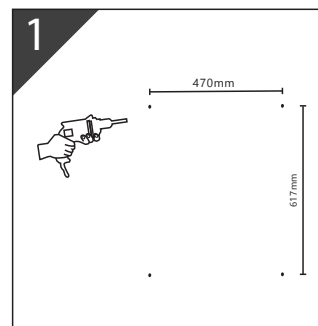
UWAGA!

1. Nigdy nie używaj ściernych środków czyszczących, agresywnych lub żrących środków do czyszczenia. Używanie tych produktów może spowodować uszkodzenie powierzchni produktu. Woda nie może spływać po powierzchni korpusu podczas pracy lub czyszczenia.
2. Maksymalne obciążenie każdego z wieszaków na ręczniki wynosi 10 kg.
3. Nie dokonuj żadnych modyfikacji technicznych w produkcie. Niewłaściwa obsługa może zagrozić zdrowiu lub życiu użytkownika.
4. W przypadku stwierdzenia jakiegokolwiek wady odłącz produkt od zasilania i skontaktuj się ze sprzedawcą.
5. Przed przystąpieniem do montażu należy upewnić się, że suszarka jest odłączona od zasilania oraz że przewód, który ma zostać podłączony, jest pozbawiony napięcia.
6. Instalacja może być wykonana tylko przez wykwalifikowaną osobę.

ZAWARTOŚĆ OPAKOWANIA

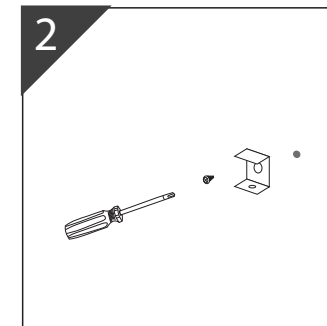


MONTAŻ DO GNIAZDA



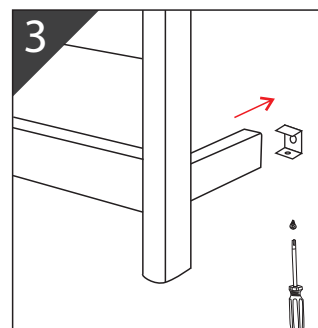
KROK 1

Zaznacz miejsce do wywiercenia otworu \varnothing 10 mm.



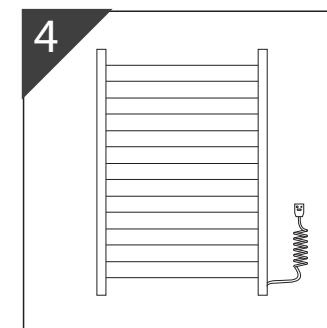
KROK 2

Przymocuj podstawy do ściany za pomocą śrub imbusowych



KROK 3

Dokręć kluczem imbusowym



KROK 4

Zawieś korpus i przymocuj go do podstaw w ścianie. Podłącz do sieci.

EB540

ELEKTROMOS TÖRÖLKÖZŐSZÁRÍTÓ
SZERELÉSI UTASÍTÁS

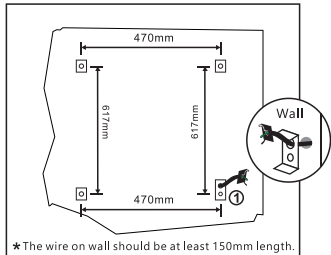
sapho

EB540

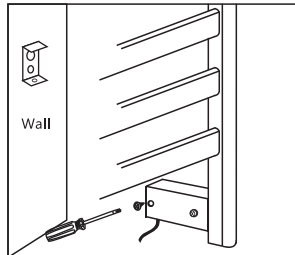
ELEKTROMOS TÖRÖLKÖZŐSZÁRÍTÓ
SZERELÉSI UTASÍTÁS

sapho

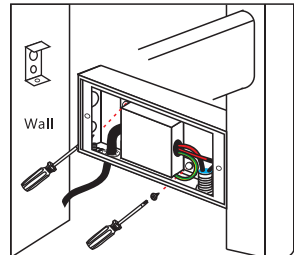
KÖZVETLEN CSATLAKOZTATÁS



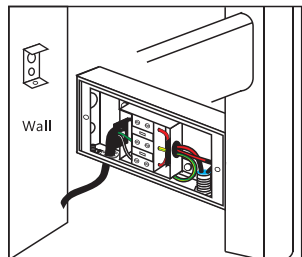
*The wire on wall should be at least 150mm length.
Csavarja le a fedelet a termék testről.



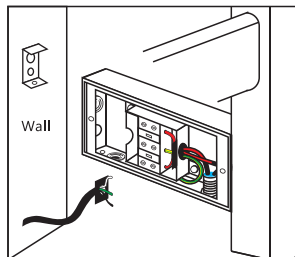
Csavarja le a kupakot és nyissa ki a csatlakozó adaptert.



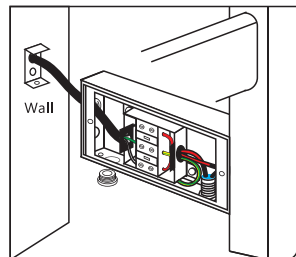
Nyissa ki a csatlakozó adapter fedelét.



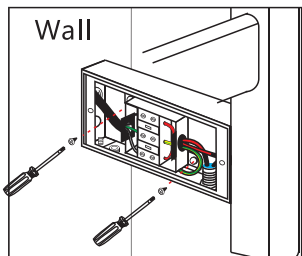
Lazítsa meg a csavart és húzza ki a tápkábelt.



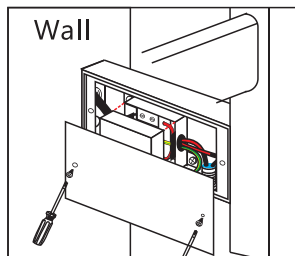
A falból kivezetett kábelt vezesse keresztül a csatlakozó box nyílásán, használjon végzáródugót.



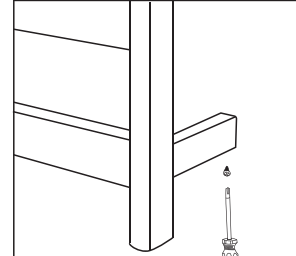
Rögzítse a csatlakozó boxot.



Zárja le a boxot.



Miután áthúzta a rejtett huzalt a kerek furaton, zárja le a fedelet és rögzítse a csavarokat.

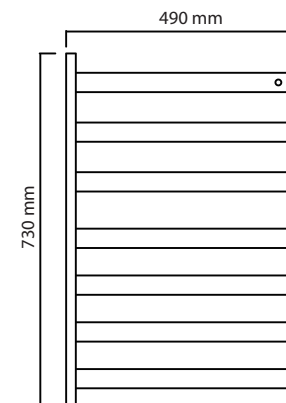


A kézzárítót rögzítse a konzolhoz.

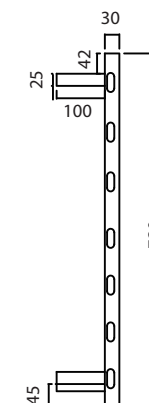
MŰSZAKI ADATOK

Méret	480x520x50MM
Tápfeszültség	220-240V
Teljesítmény	105W
Frekvencia	50-60Hz
Szín	Matt fehér
Tömeg	3.4KG
Tápkábel hossz	1.5 M
Védettség	IPX4
Érintésvédelmi osztály	I.
Anyag	Rozsamentes acél 304

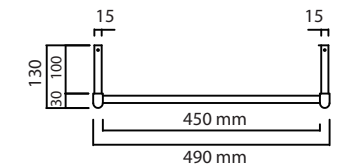
MÉRETEK



előlről



oldalról



fentről

*A feltüntetett méretek enyhén eltérhetnek. A fal kifűrése előtt kérem, hogy ellenőrizze a termék valós méreteit.

EB540

ELEKTROMOS TÖRÖLKÖZŐSZÁRÍTÓ
SZERELÉSI UTASÍTÁS



EB540

ELEKTROMOS TÖRÖLKÖZŐSZÁRÍTÓ
SZERELÉSI UTASÍTÁS

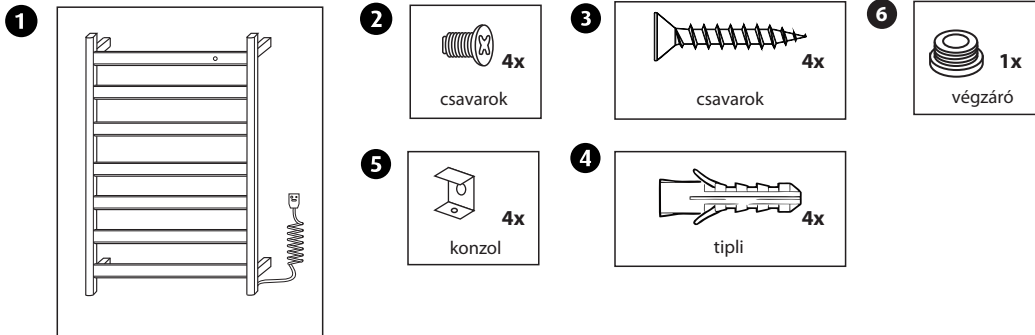


A beszerelés előtt figyelmesen olvassa el a szerelési utasítást

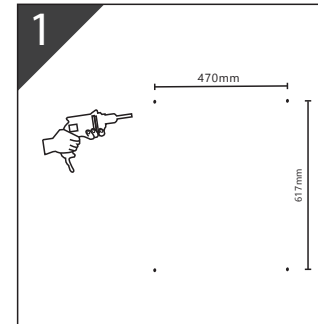
FIGYELMEZTETÉS

1. Soha ne használjon súrolószert, agresszív vagy maró szereket a fűtőtest tisztításához. Ezen szerek használata károsíthatja a termék felületét. Működés vagy tisztítás közben nem folyhat víz a radiátor felületére.
2. A törölközőszárító maximális teherbírása 10 kg.
3. Ne végezzen műszaki változtatásokat a terméken. A nem megfelelő kezelés veszélyeztetheti a felhasználó egészségét és életét.
4. Bármilyen hiba észlelésénél húzza ki a terméket az áramforrásból, és forduljon a forgalmazóhoz
5. A telepítés előtt ellenőrizze, hogy a fűtőtest ki van-e húzva az áramforrásból, hogy a tápkábelben nincs feszültség.

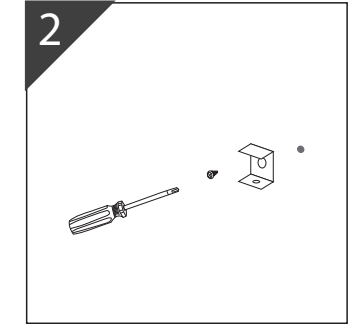
CSOMAG TARTALMA



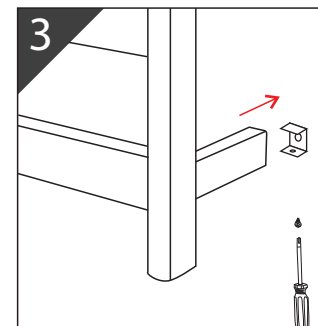
KONNEKTORBA CSATLAKOZTATÁS



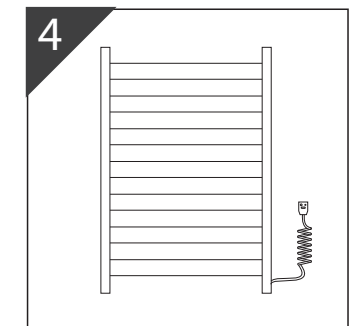
1. LÉPÉS
Jelölje ki a kifúrni kívánt pontot Ø 10 mm.



2. LÉPÉS
A hatlapfejű csavar segítségével rögzítse fel a tartókonzolt.



3. LÉPÉS
Az imbuszkulccsal húzza be.



4. LÉPÉS
Akassza fel és rögzítse a fűtőtestet a falra felrögzített tartókonzolra. Csatlakoztassa a konnektorba.