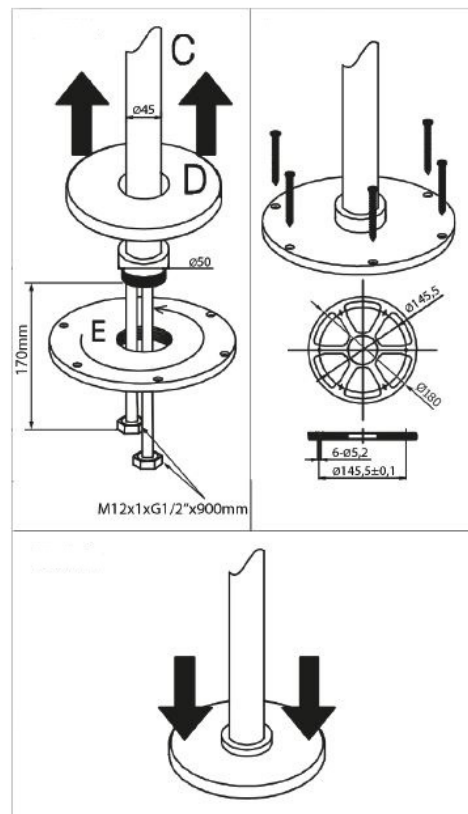
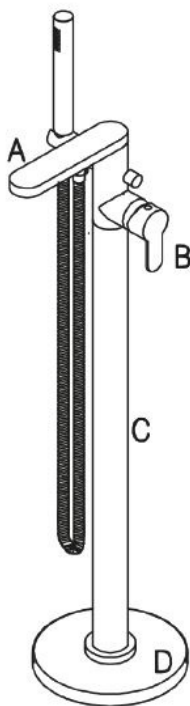
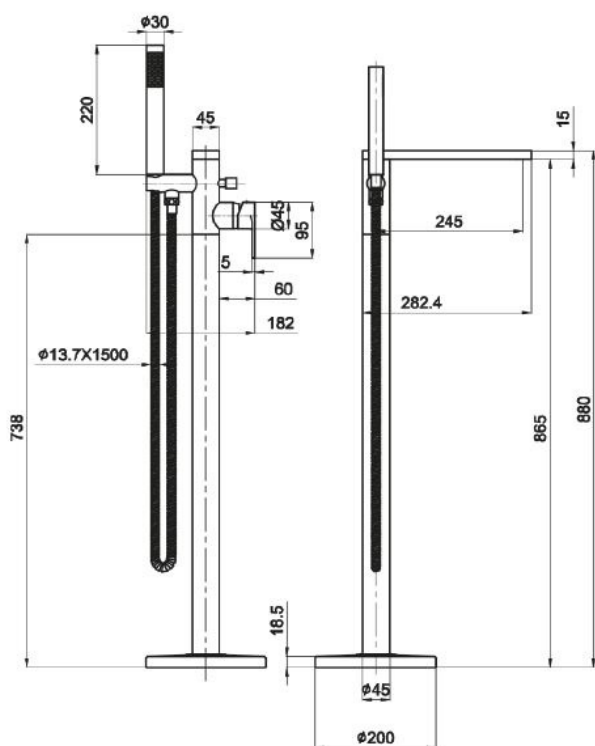


ZU420 SEMA vanová baterie s připojením do podlahy, výška 860 mm



Postup instalace:

Před instalací propláchněte vodovodní potrubí, abyste odstranili nečistoty. Ujistěte se, že je přívod vody vypnutý. Zajistěte, aby byl přívod vody dobře přístupný pro instalaci.

Kryt (D) posuňte nahoru po těle baterie (C). Odšroubujte desku (E) z těla baterie (C). Podle otvorů na upevňovací desce (E) si do podlahy připravte 6x otvor s hmoždinkou.

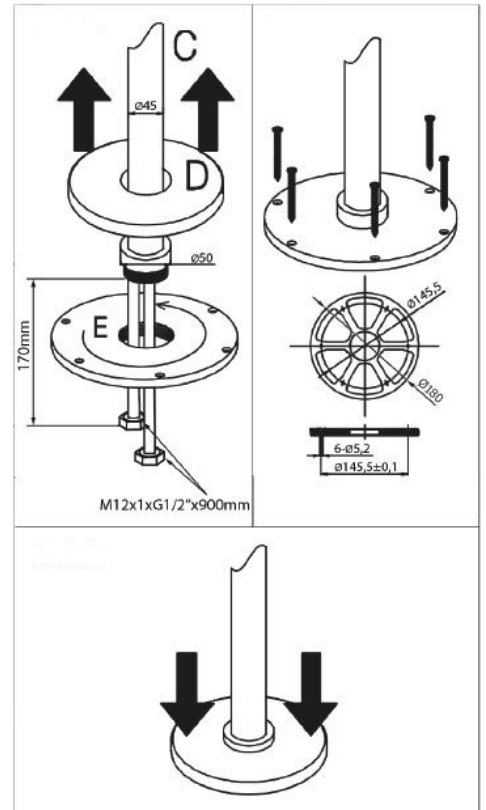
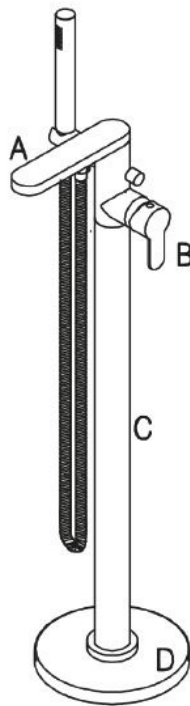
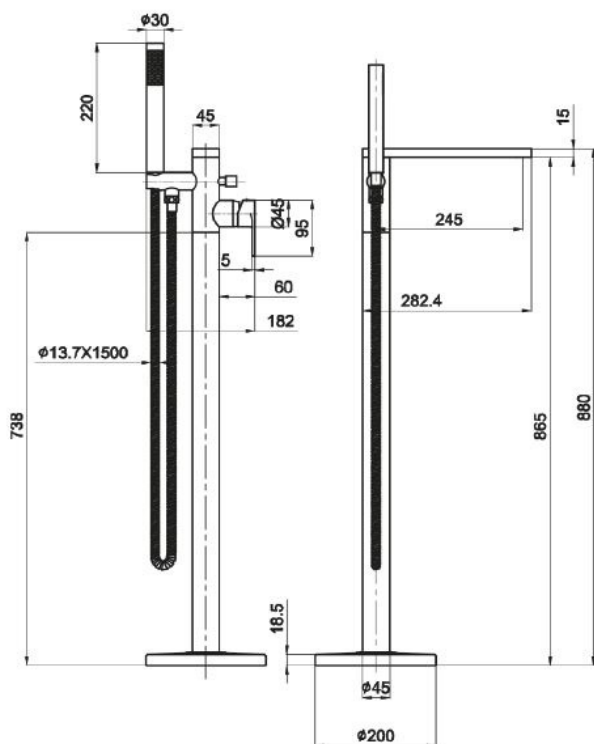
Upevňovací desku (E) našroubujte na tělo baterie (C). Flexibilní hadice připojte k přívodu vody. Sprchovou hadici a ruční sprchu upevněte k tělu baterie (B). Zkontrolujte, zda voda teče správně a nedochází k průsakům vody.

Pro zajištění vodotěsnosti spojů lze použít PTFE pásku.

Po kontrole, že nedochází k průsakům vody, přišroubujte upevňovací desku (E) k podlaze pomocí dodaných šroubů.

Krycí desku (D) dejte zpět na místo tak, abyste zakryli upevňovací desku (E).

ZU420 SEMA bath faucet with floor connection, height 860 mm



Installation process:

Flush the plumbing to remove debris before installation. Make sure there is a water supply off. Ensure that the water supply is easily accessible for installation.

Slide the cover (D) up onto the battery body (C). Unscrew the plate (E) from the battery body (C). According to the openings on the fixing plate (E), prepare 6 holes with a dowel in the floor.

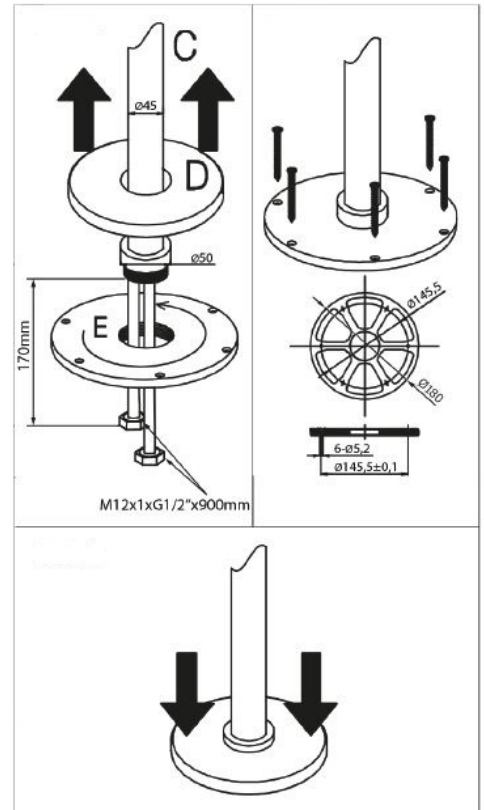
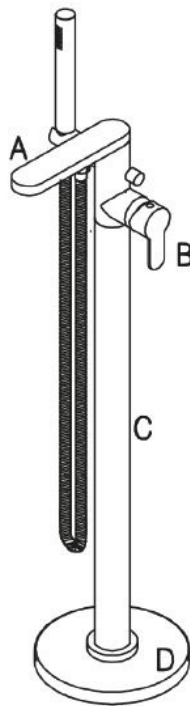
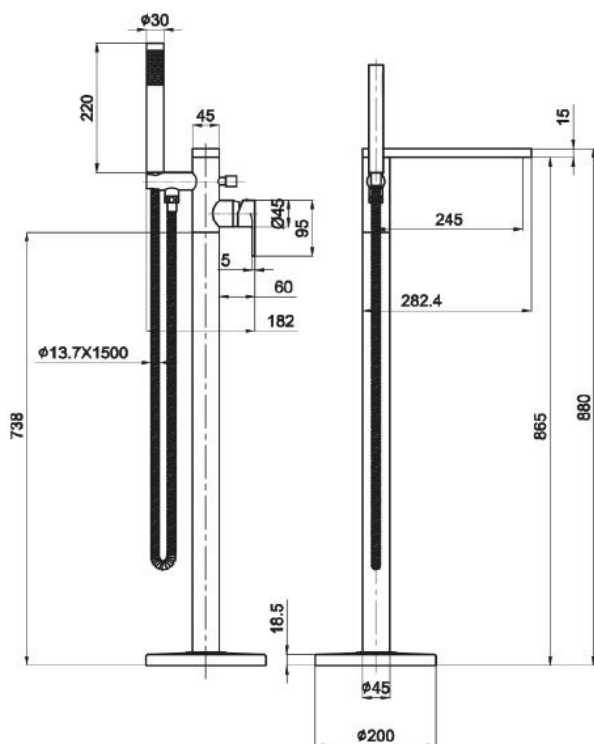
Screw the fixing plate (E) onto the battery body (C). Connect the flexible hoses to the water supply.

Attach the shower hose and hand shower to the faucet body (B). Check that the water is flowing properly and there are no water leaks. PTFE tape can be used to ensure waterproof joints.

After checking that there are no water leaks, screw the fixing plate (E) to the floor with supplied screws.

Put the cover plate (D) back in place to cover the fixing plate (E).

ZU420 SEMA Wannenarmatur mit Bodenanschluss, Höhe 860 mm



Installationsvorgang:

Spülen Sie die Leitungen vor der Installation, um Schmutz zu entfernen. Stellen Sie sicher, dass eine Wasserversorgung vorhanden ist aus. Stellen Sie sicher, dass die Wasserversorgung für die Installation leicht zugänglich ist.

Schieben Sie die Abdeckung (D) nach oben auf das Batteriegehäuse (C). Schrauben Sie die Platte (E) vom Batteriegehäuse (C) ab. Nach den Öffnungen auf der Befestigungsplatte (E) 6 Löcher mit einem Dübel im Boden vorbereiten.

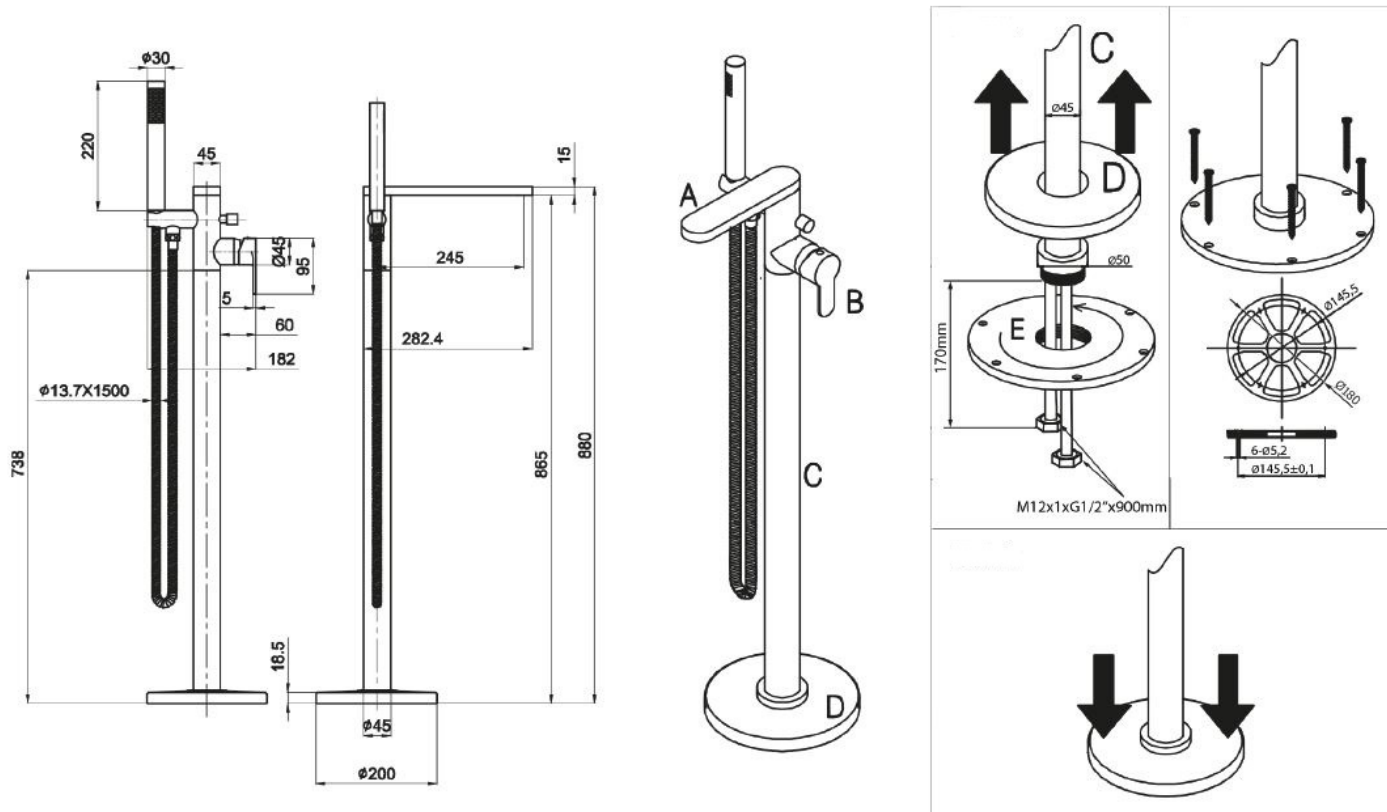
Schrauben Sie die Befestigungsplatte (E) auf den Batteriekörper (C). Schließen Sie die flexiblen Schläuche an die Wasserversorgung an.

Befestigen Sie den Brauseschlauch und die Handbrause am Wasserhahnkörper (B). Überprüfen Sie, ob das Wasser richtig fließt und es gibt keine Wasserlecks.

PTFE-Band kann verwendet werden, um wasserdichte Verbindungen zu gewährleisten.

Nachdem Sie überprüft haben, dass kein Wasser austritt, schrauben Sie die Befestigungsplatte (E) mit auf den Boden mitgelieferte Schrauben. Bringen Sie die Abdeckplatte (D) wieder an, um die Befestigungsplatte (E) abzudecken.

ZU420 SEMA bateria wannowa z podłączeniem do podłogi, wysokość 860 mm



Instalacja baterii:

Przed montażem przepłukać instalację wodną w celu usunięcia zanieczyszczeń. Upewnij się, że dopływ wody jest zamknięty. Zapewnij, aby dopływ wody był dobrze dostępny do prawidłowego montażu baterii. Włóż uszczelkę do korpusu baterii i zamontuj wylewkę (A) na korpusie baterii (B).

Dolną osłonę (D) wysuń w górę po korpusie baterii (C). Odkręć płytę montażową (E) od korpusu baterii (C).

Zgodnie z otworami na płycie montażowej (E) przygotuj w podłodze 6 otworów z kołkiem.

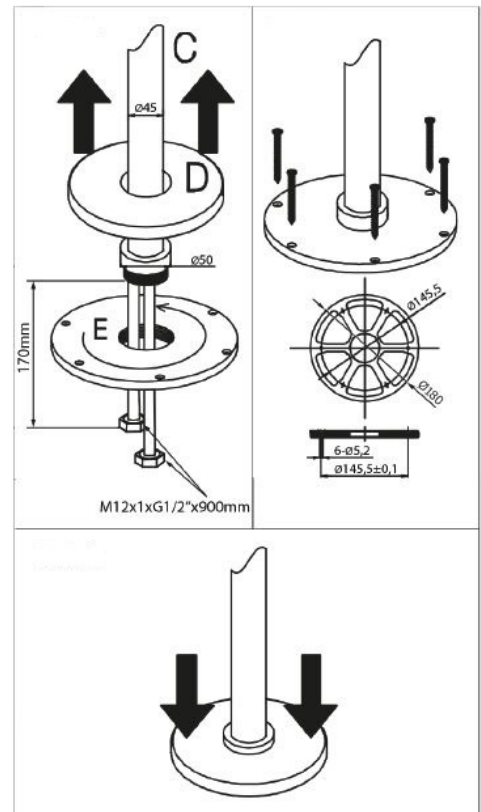
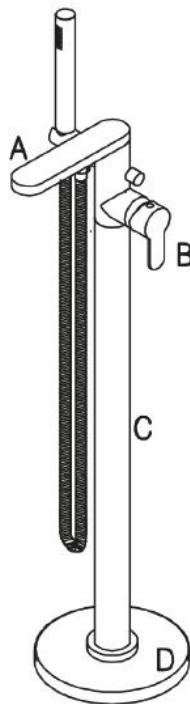
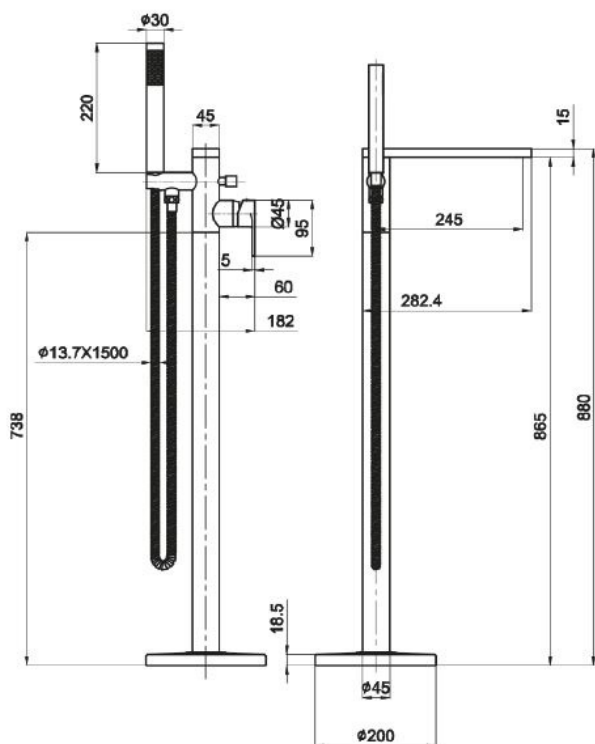
Przykręć płytę montażową (E) do korpusu baterii (C). Podłącz węże elastyczne do instalacji wodnej. Wąż i słuchawkę przymocuj do korpusu baterii (B). Sprawdź, czy woda płynie prawidłowo i nie ma żadnych przecieków.

W celu zapewnienia szczelności połączeń można zastosować taśmę PTFE.

Po dokładnej kontroli szczelności przykręć płytę montażową (E) do podłogi za pomocą śrub, które są w zestawie.

Umieść osłonę (D) tak, aby zakryć płytę montażową (E).

ZU420 SEMA vaňová batéria s pripojením do podlahy, výška 860 mm



Postup inštalácie:

Pred inštaláciou prepláchnite vodovodné potrubie, aby ste odstránili nečistoty. Uistite sa, že je prívod vody vypnutý. Zaistite, aby bol prívod vody dobre prístupný pre inštaláciu.

Kryt (D) posuňte nahor po tele batérie (C). Odskrutkujte dosku (E) z tela batérie (C). Podľa otvorov na upevňovacej doske (E) si do podlahy pripravte 6x otvor s hmoždinkou.

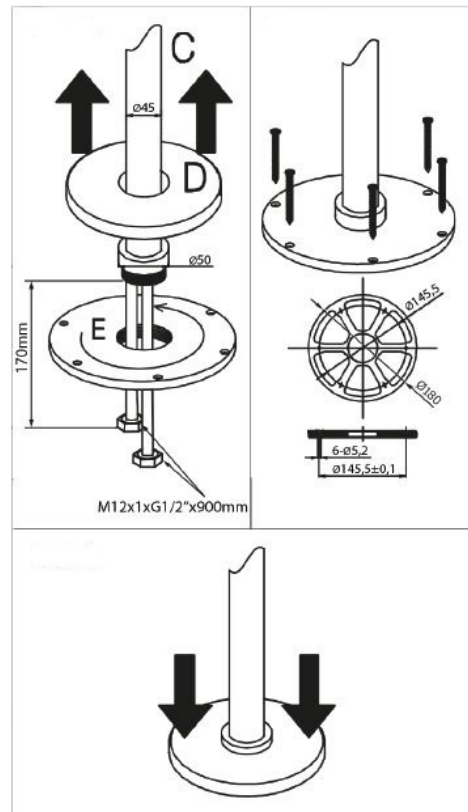
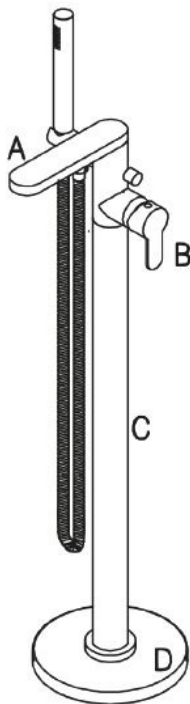
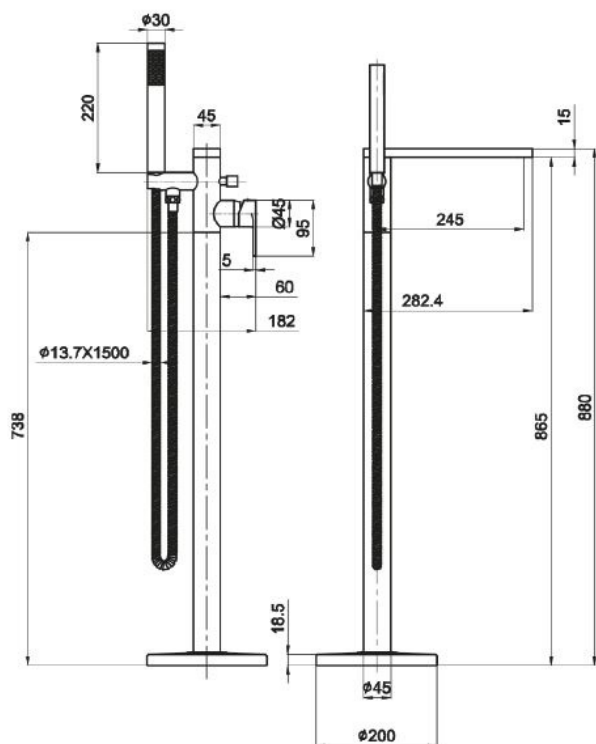
Upevňovaciu dosku (E) naskrutkujte na telo batérie (C). Flexibilné hadice pripojte k prívodu vody.

Sprchovú hadicu a ručnú sprchu upevnite k telu batérie (B). Skontrolujte, či voda tečie správne a nedochádza k priesakom vody. Na zaistenie vodotesnosti spojov je možné použiť PTFE pásku.

Po kontrole, že nedochádza k priesakom vody, priskrutkujte upevňovaciu dosku (E) k podlahe pomocou dodaných skrutiek.

Kryciu dosku (D) dajte späť na miesto tak, aby ste zakryli upevňovaciu dosku (E).

ZU420 SEMA kád csaptelep padlócsatlakozással, magassága 860 mm



Telepítési eljárás:

Öblítse át a vízvezetékot, hogy eltávolítsa a törmelékét a telepítés előtt. Győződjön meg róla, hogy van vízellátási ki. Ügyeljen arra, hogy a vízellátás könnyen hozzáférhető legyen a telepítéshez.

Csúsztassa fel a fedelet (D) az akkumulátorházra (C). Csavarja le a lemezt (E) az akkumulátortestről (C). A nyitások szerinti rögzítőlapon (E) készítsen 6 lyukat egy tiplivel a padlóba.

Csavarja rá a rögzítőlemezt (E) az akkumulátorházra (C). Csatlakoztassa a rugalmas tömlőket a vízellátáshoz.

Csatlakoztassa a zuhanytömlőt és a kézizuhanyt a csaptelepre (B). Ellenőrizze, hogy a víz megfelelően folyik-e és nincs vízszivárgás. PTFE szalag használható a vízálló illesztések biztosítására.

Miután ellenőrizte, hogy nincs-e vízszivárgás, csavarja a rögzítőlemezt (E) a padlóra mellékelt csavarok. Helyezze vissza a fedőlapot (D) a rögzítőlemez (E) lefedéséhez.