

REDUTA 170

EN Mounting instructions

CZ Montážní návod

H Szerelési utasítás

RU Инструкция по монтажу

D/A Montageanleitung

PL Instrukcja montażu

RO Instrucțiuni de montaj

ES Manual de instrucciones

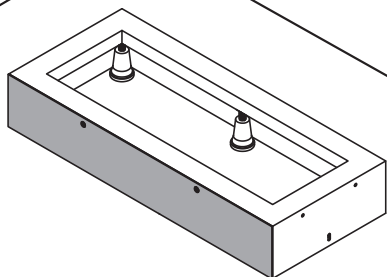
FR Notice de montage

NL Montage instructie

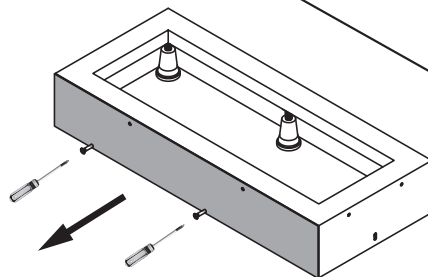
LT Montavimo instrukcija

SK Montážny návod

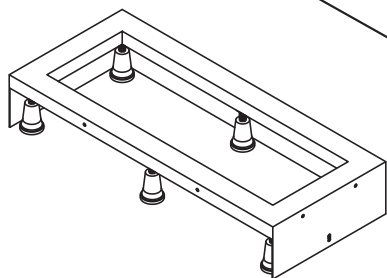
1.



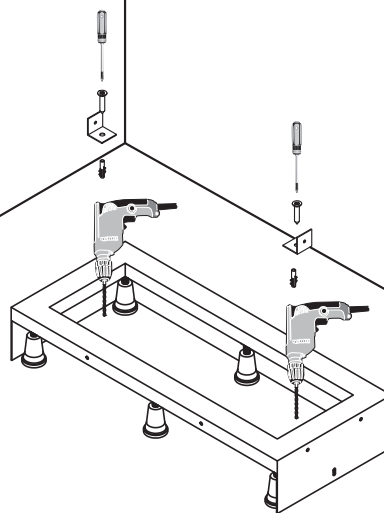
2.



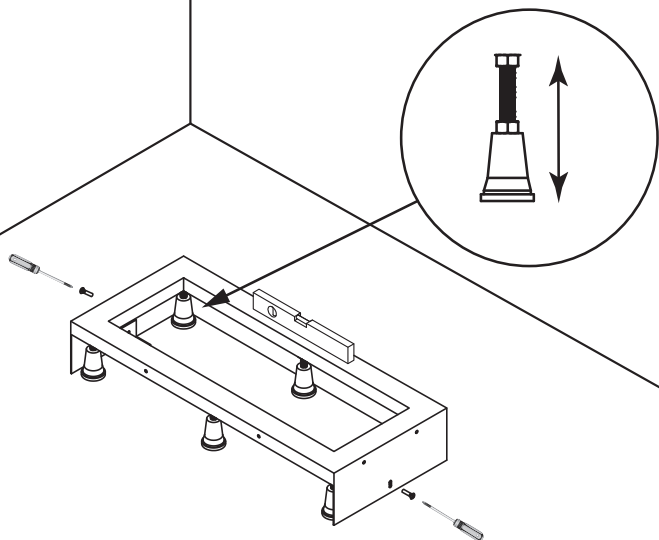
3.



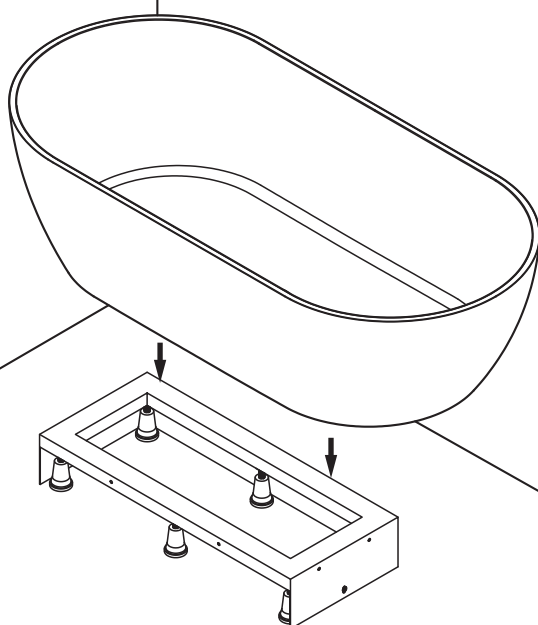
4.



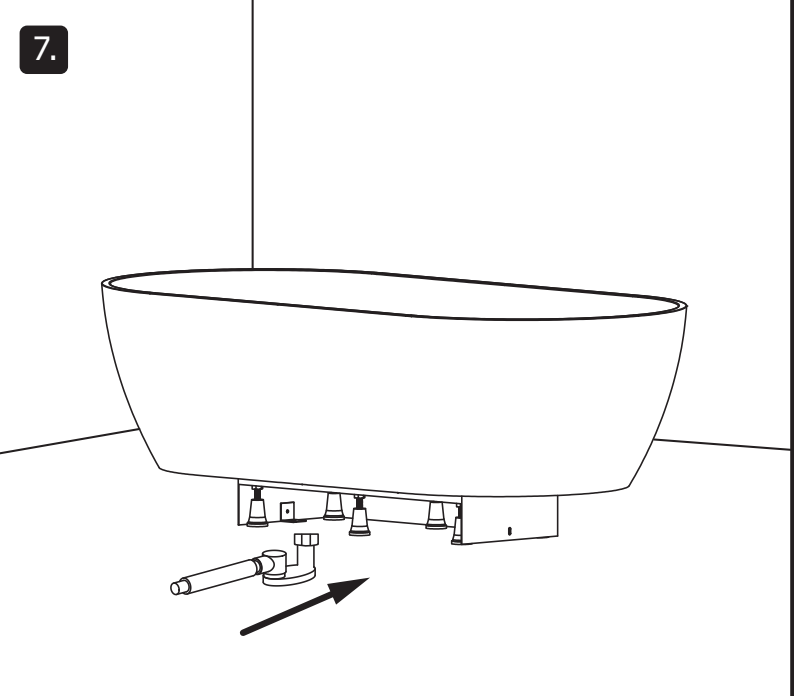
5.



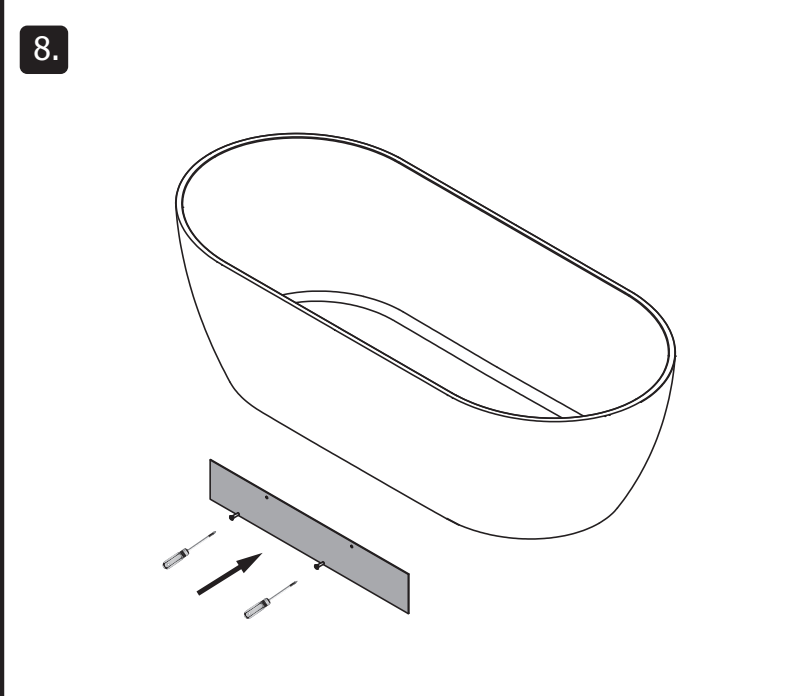
6.



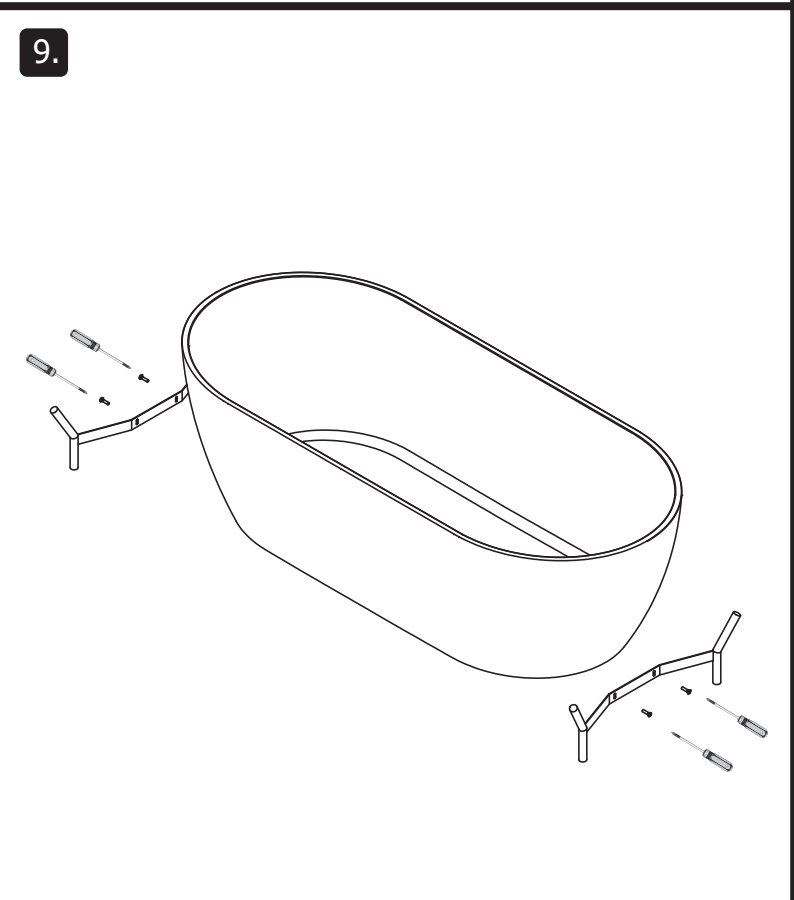
7.



8.



9.



10.

