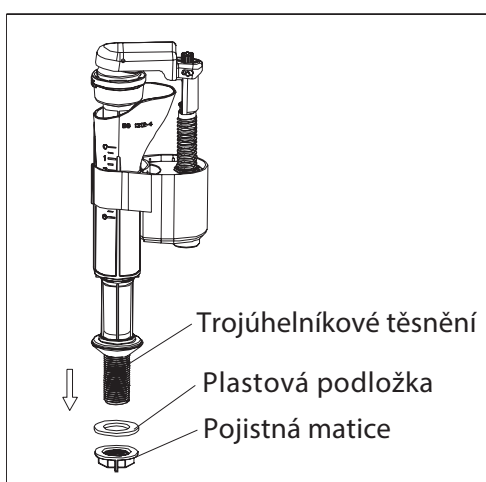


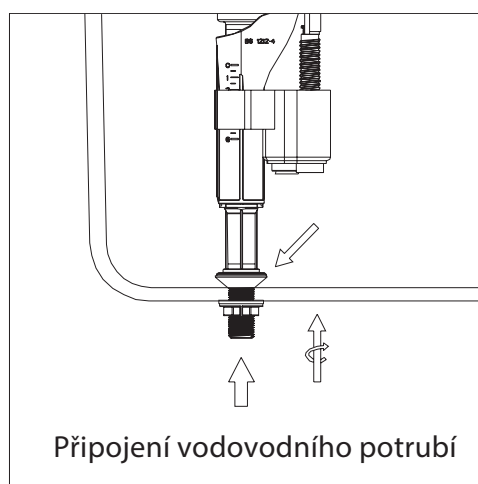
- POZNÁMKA:**
1. Návod uschovejte pro budoucí použití.
 2. Podložka a filtr jsou určeny pouze pro spodní přívod 1/2".

UPOZORNĚNÍ: Vyvarujte se použití čisticích prostředků s obsahem chlóru (bělidel) nebo podobných produktů přidaných do vody v nádržce. Při použití takových prostředků může dojít k poškození výrobku, a ztrátě záruky. Nepřetahujte plastové matice, může dojít k poškození.

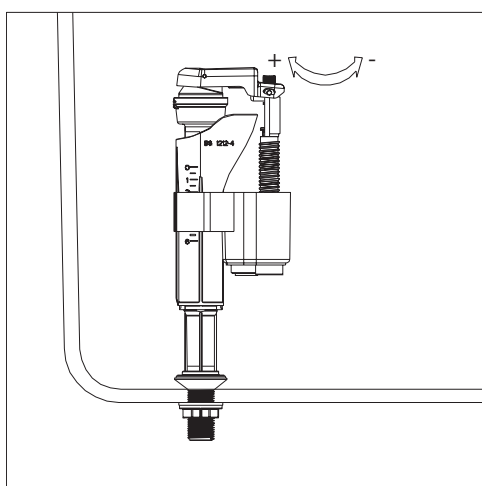
Instalace Napouštěcího ventilu



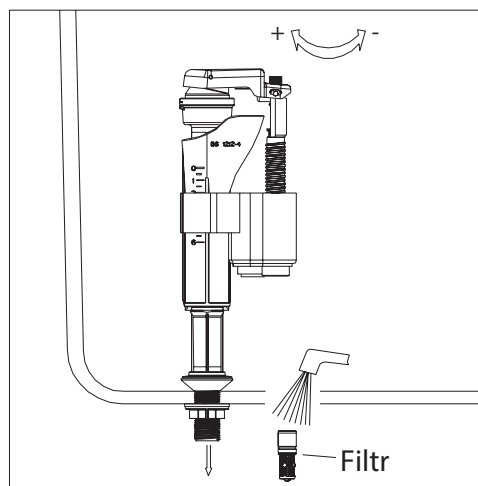
1. Odšroubujte plastovou podložku a pojistnou matici dle obrázku.



2. Napouštěcí ventil umístěte do nádržky na vodu, našroubujte plastovou podložku a pojistnou matici. Napouštěcí ventil se nesmí ničeho dotýkat.

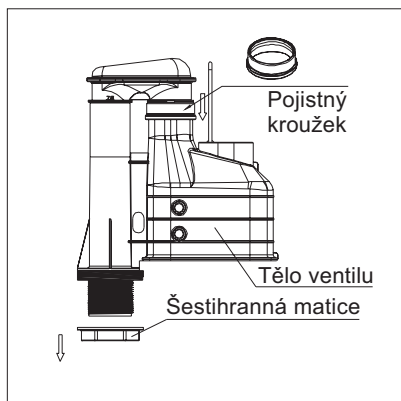


3. Hladinu vody nastavte pomocí seřizovacího šroubu. Hladina vody by měla být pod úrovní přepadu nejméně 2 cm.

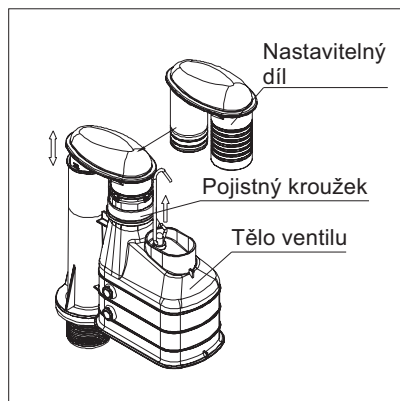


4. Doporučujeme pravidelné čištění filtru.

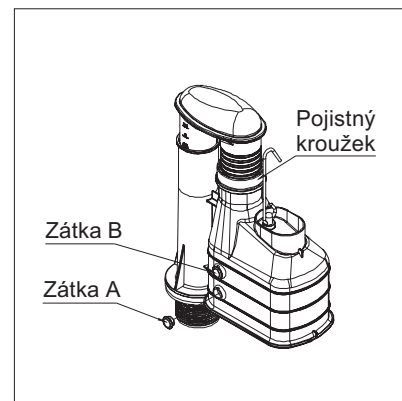
Instalace Vypouštěcího ventilu



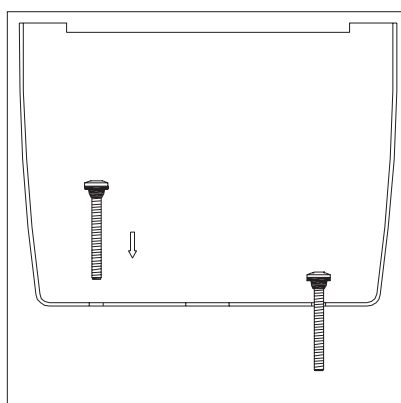
Odšroubujte šestihránnou matici. Stlačte dolů pojistný kroužek.



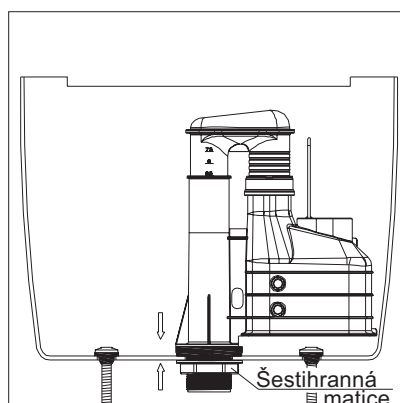
Nastavte potřebnou výšku a zajistěte pojistným kroužkem.



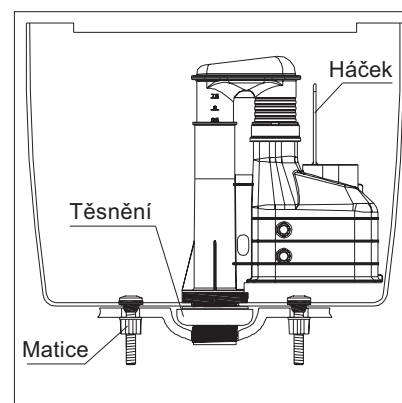
Na boku ventilu jsou umístěny dvě zátky. Vytáhnutím zátky A dojde ke snížení nastavení objemu splachování a vytáhnutím zátky A a B je nastaven minimální objem splachování.



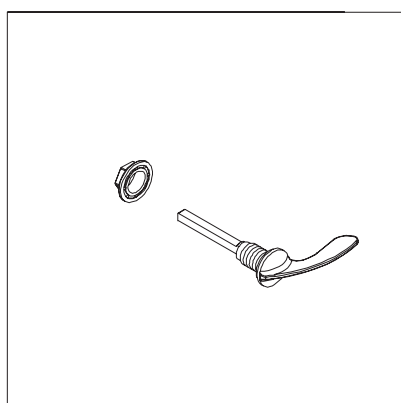
Podle obrázku vložte šrouby do otvorů zevnitř nádržky.



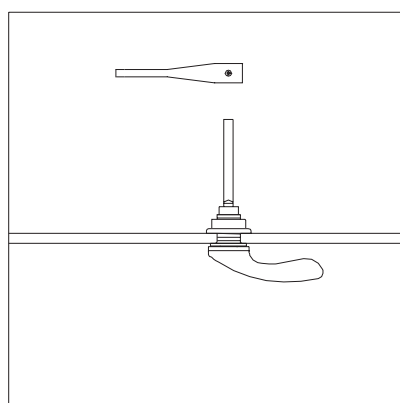
Nastavte splachovací ventil, vložte jej do otvoru pro vypouštění nádržky a zašroubujte šestihránnou matici.



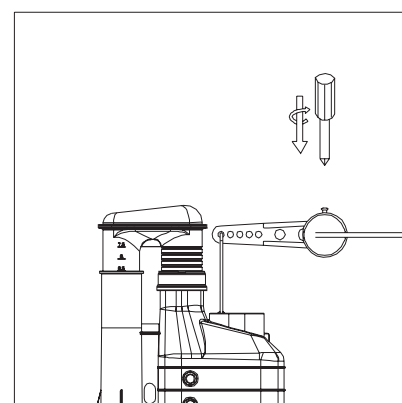
Těsnění vložte do matice splachovacího ventilu. Dle obrázku následně nádržku upevněte k WC míse a šrouby utáhněte a zajistěte pomocí matic.



Odšroubujte matici z páčky.



Dle obrázku vložte díl určený pro ovládání páčky do otvoru pro páčku, následně utáhněte pomocí matice.



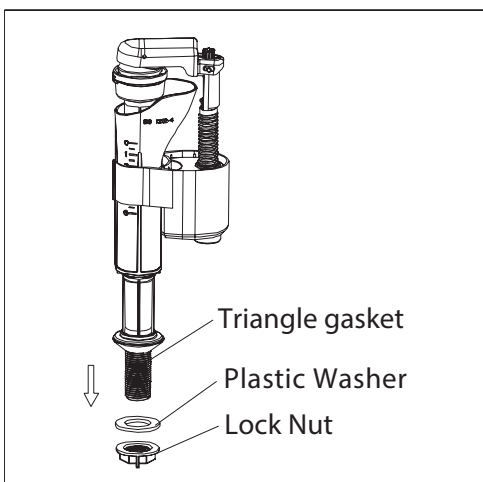
Umístěte ovladač páčky a šroubek utáhněte. Háček zavěste do otvoru na ovladači páčky. Zkontrolujte, zda páčka správně funguje.



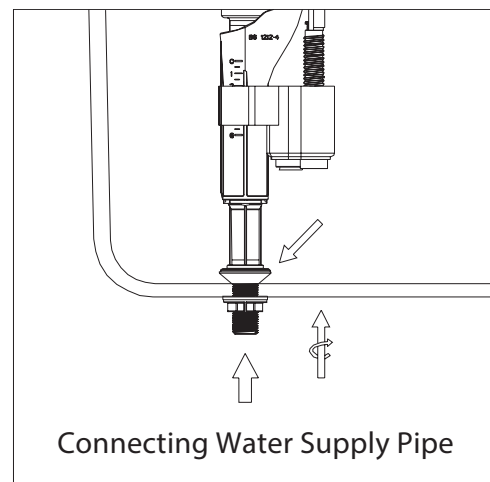
- NOTE: 1. Keep instruction sheet for future reference.
2. The washer and filter are just for 1/2" bottom feed.

WARNING: We shall not be responsible or liable for any failure of, or damage to, this plumbing product caused by use of chlorine (bleach) cleaners or related products added to the tank water. Use of such products will void the warranty and may result in product failure, possibly causing property damage. Do not overtighten plastic nuts.

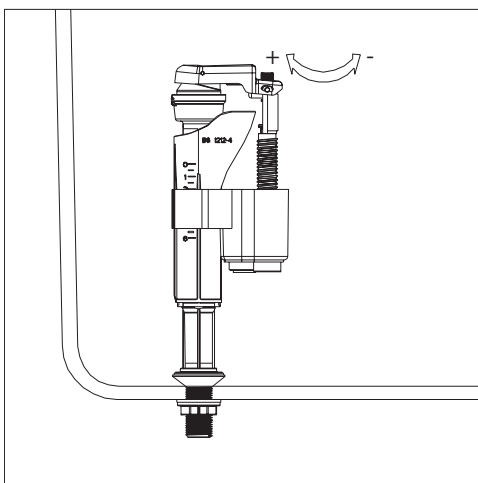
Instruction for Fill Valve



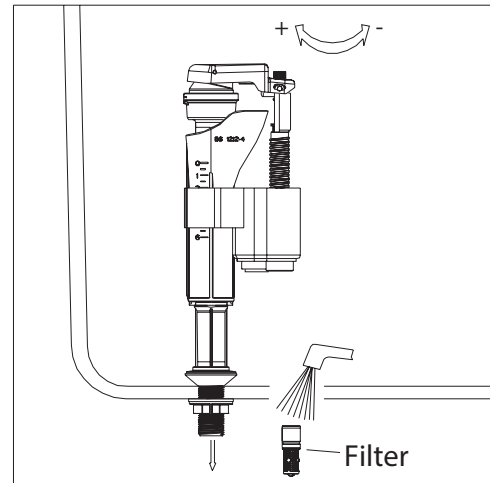
1. Uninstall the plastic washer and lock nut as per picture.



2. Position the fill valve in the water tank, screw the plastic washer and lock nut. Please take a note that the valve should not touch with anything.

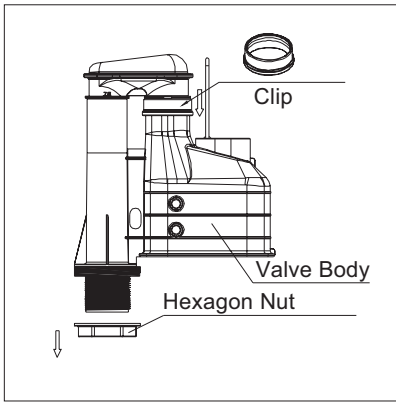


3. Adjust the water level by screwing the adjustment bolt, the water level should be under the overflow level not less than 2 cm.

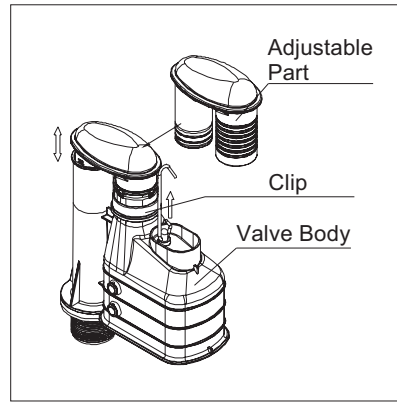


4. Clean the filter frequently.

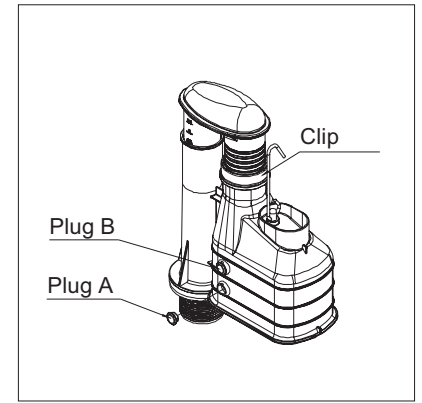
Installation Instruction of Syphon Flush Valve



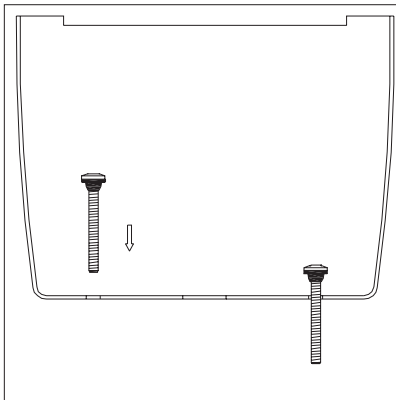
Unscrew the hexagon nut.
Push down the clip.



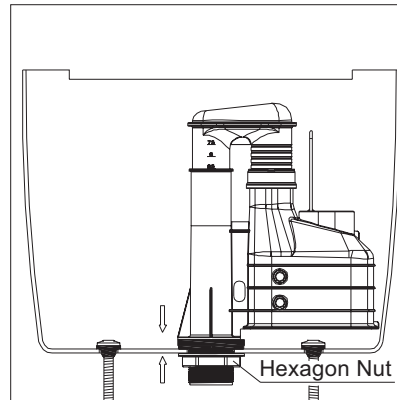
Adjust the height you need
and fasten the clip.



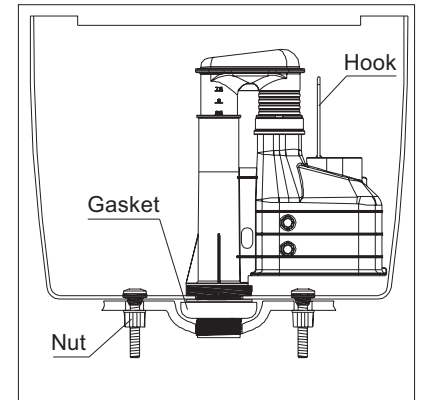
There are two plugs in the side of
valve body. Pull out plug A to
reduce the tonnage, pull out A
and B is the minimum tonnage.



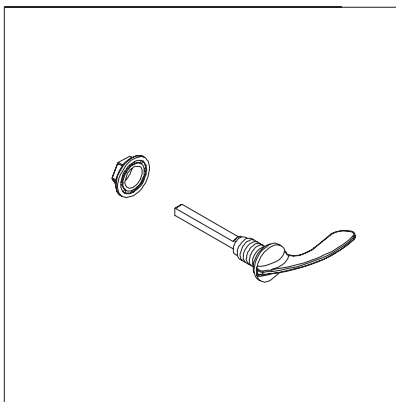
As picture, install the bolts into
holes from cistern inside.



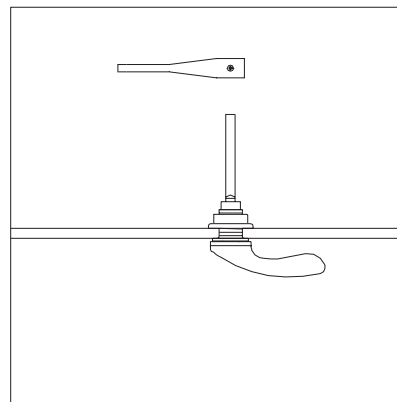
Adjust the syphon valve and put it
into the flush hole and screw the
hexagon nut.



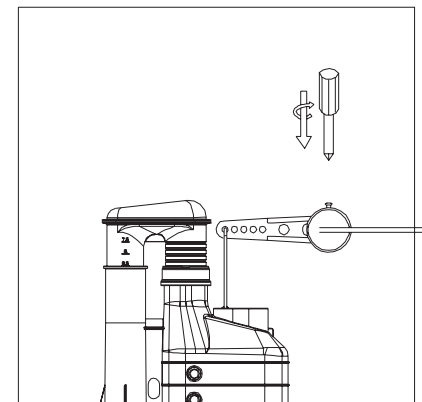
Insert gasket in the flush valve
nut. As picture, plug the bolts in
the holes, and secure the cistern
to the WC PAN by tightening the
screws on the bolts.



Unscrew the Nut from the Body by
hand.



Insert the Body in the button hole
from outside, then tighten it with
the Nut.



Position lever Rod and tighten the
Screw. Hang the Hook on the rod
hole and check to assure the lever
can work properly.

