

BETRIEBSANLEITUNG

Model: VE421 VEEN CLEAN

Sicherheitshinweise

Erläuterung der Symbole



GEFAHR

Bezieht sich auf eine potenziell gefährliche Situation, die zu schweren Verletzungen oder zum Tod führen kann.



HINWEIS

Bezieht sich auf eine potenziell gefährliche Situation, die zu Verletzungen oder Sachschäden verursachen können.



VERBOT

Bezieht sich auf das Verbot, etwas zu tun.



MUSS BEFOLGT WERDEN

Bezieht sich auf das Einhalten der Regeln.

Der Lieferant haftet nicht für Schäden, die sich aus der Nichtbeachtung der folgenden Vorschriften.

1. Bei diesem Gerät handelt es sich um ein elektrisches Gerät des Typs „I“, der Anschluss an die Erdungsanlage muss ausgeführt werden.
2. Da es sich bei diesem Gerät um ein Elektrogerät handelt, sollte es nicht an einem Ort installiert werden, an dem es leicht mit Wasser oder hohen Temperaturen in Berührung kommen kann. Bitte installieren Sie einen Abluftventilator oder eine Lüftungsöffnung, um sicherzustellen, dass eine gute Belüftung, wenn Sie das Gerät im Badezimmer benutzen.
3. Wenn das Netzkabel beschädigt ist, muss es durch den Hersteller, seinen Kundendienst oder ähnlich qualifizierte Personen ersetzt werden, um eine Gefährdung zu vermeiden.



GEFAHR

1. Stecken Sie den Stecker nicht mit nassen Händen ein und ziehen Sie ihn nicht ab. Es besteht die Gefahr eines Stromschlags.



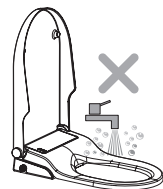
2. Beschädigen Sie nicht das Netzkabel und den Stecker. Es besteht die Gefahr eines Stromschlags, Kurzschlusses oder Brandes.



3. Verwenden Sie keine lose Steckdose. Es besteht Stromschlag- oder Brandgefahr.

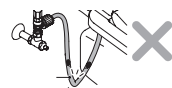
4. Die Stromversorgung muss den Vorschriften entsprechen, sonst besteht die Gefahr von Beschädigung des Produkts und Brandgefahr.

5. Zerlegen Sie das Produkt nicht, reparieren Sie es nicht und bauen Sie es nicht wieder zusammen. Es besteht die Gefahr eines elektrischen Schlags oder Brandes.



6. Stellen Sie keinen Küchenherd in der Nähe des Produkts auf, rauchen Sie nicht. Es besteht Brandgefahr.

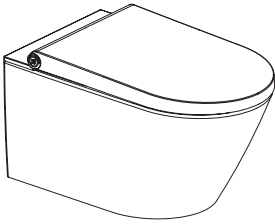
7. Achten Sie darauf, den Stecker nicht mit Wasser, Reinigungsmitteln oder Urin zu bespritzen. Es besteht die Gefahr eines elektrischen Schlags, einer Beschädigung des Produkts oder Brandgefahr.



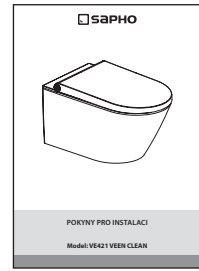
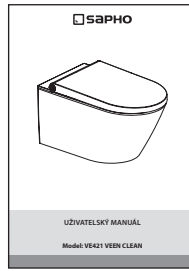
8. Drehen Sie das Gerät nicht auf den Kopf. Andernfalls kann das Produkt beschädigt werden.

9. Biegen oder verformen Sie den Versorgungsschlauch nicht. Es besteht die Gefahr, dass Wasser austritt.

Stückliste



Bidet mit WC



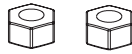
Fernbedienung
(ohne Batterien)



Halter



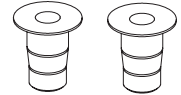
Schraube (M12)



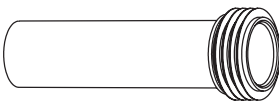
Matriz (M12)



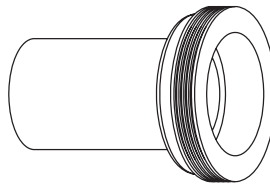
Untersatz



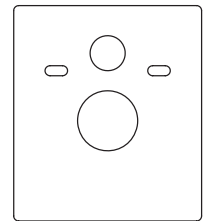
Tülle



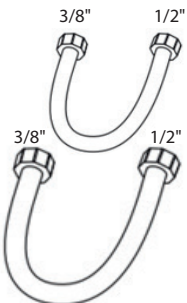
Zulaufrohr mit Dichtmanschette



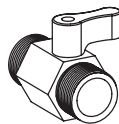
Ablaufrohr mit Dichtmanschette



Isolierkissen



Versorgungsschlauch mit Ring



Kugelhahn 1/2"



Filter

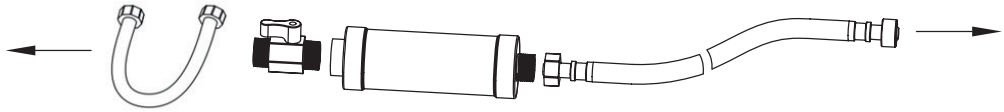


El. Anschluss

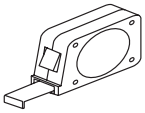
Filterinstallation

ZUR Wasserversorgung

ZUM Bidet



Notwendige Werkzeuge



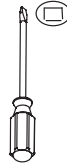
Maßband



Marker



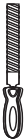
Kreuzschlitzschraubenzieher



Schraubenzieher



Messer



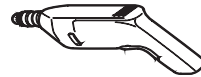
Feile



Rollgabelschlüssel



Abisolierzange



Akkuschrauber



Bohrer Ø 6 mm



Metallsäge



Lineal



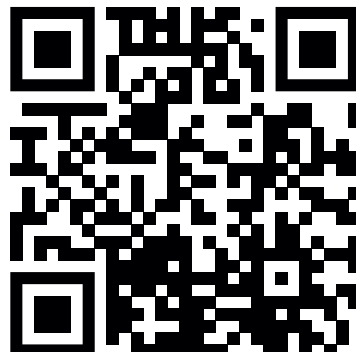
Wasserwaage



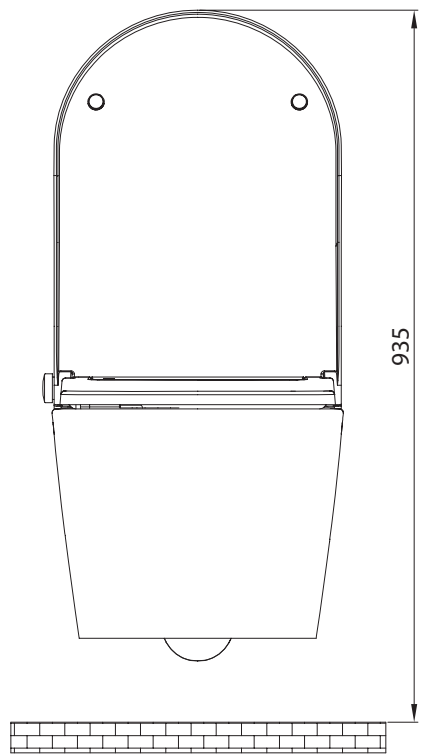
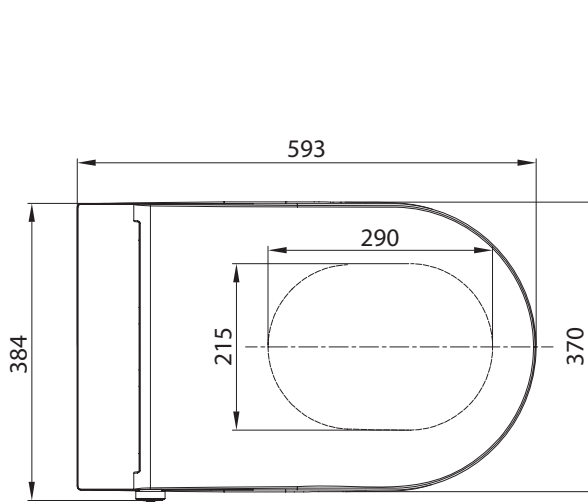
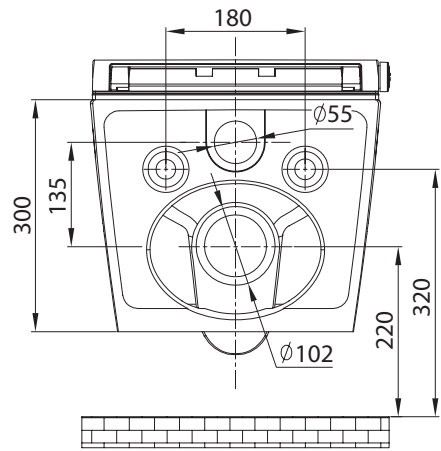
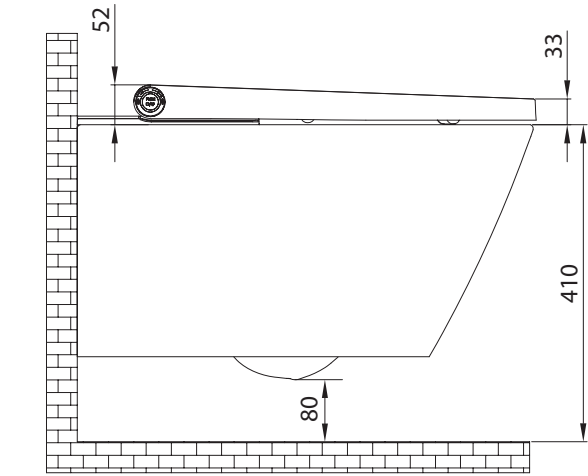
ACHTUNG

Die Bilder in der Anleitung dienen nur als Referenz.

VIDEOINSTALLATION

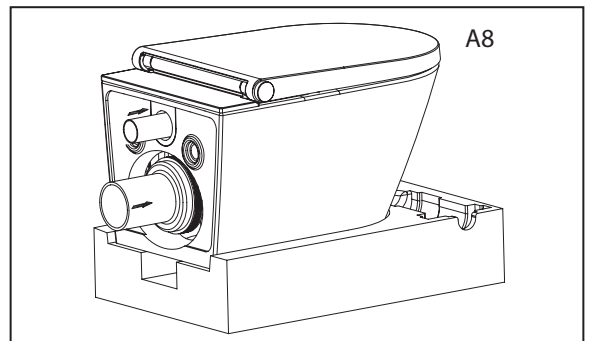
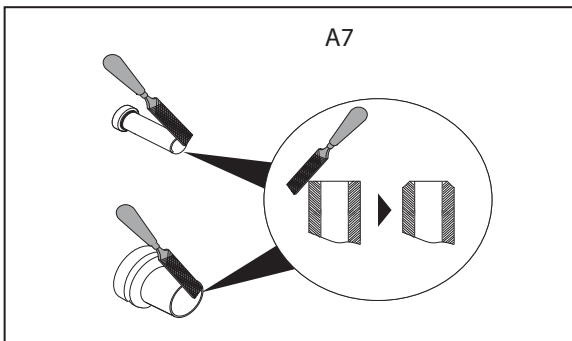
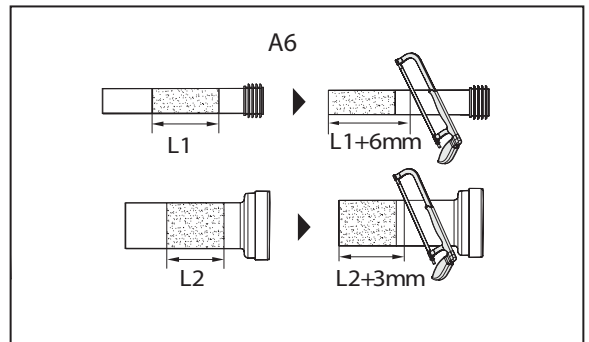
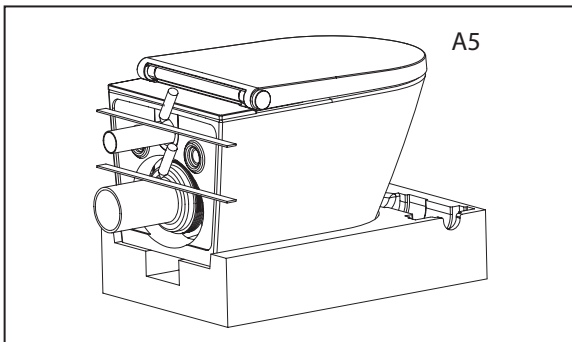
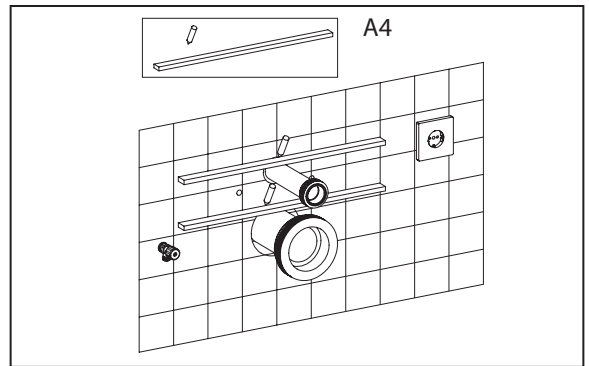
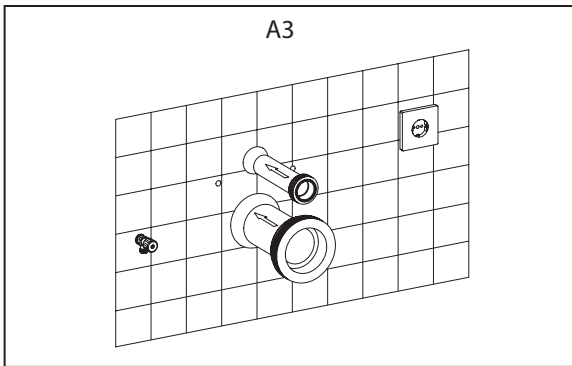
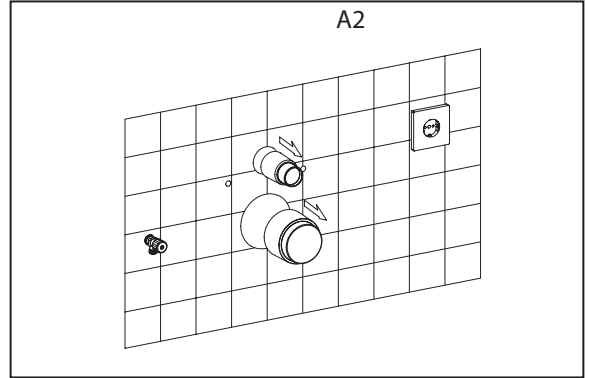
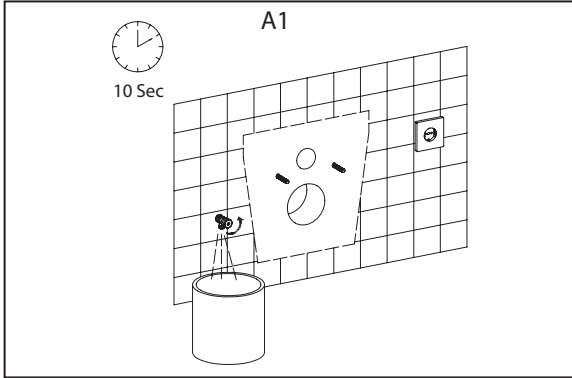
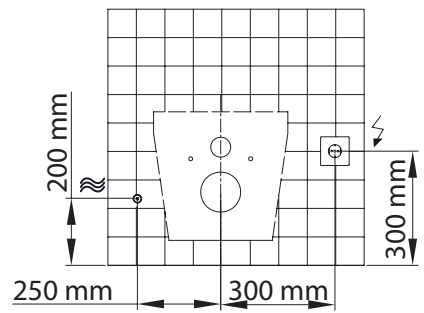


Technische Zeichnung

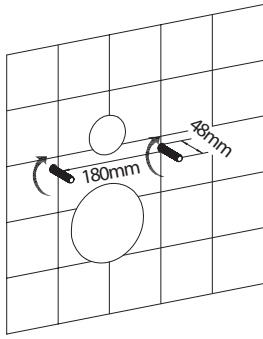


Installation A

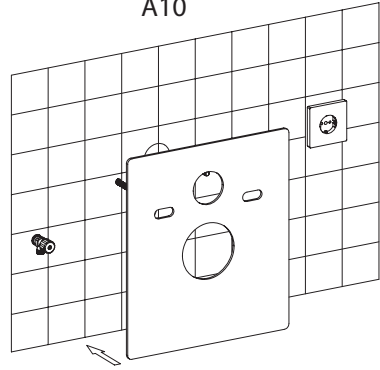
-Vergewissern Sie sich vor der Installation, dass sich das Eckventil und der Stromanschluss im Installationsbereich des WCs befinden



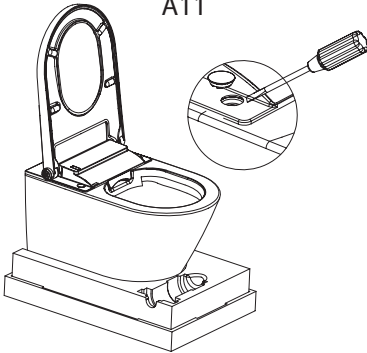
A9



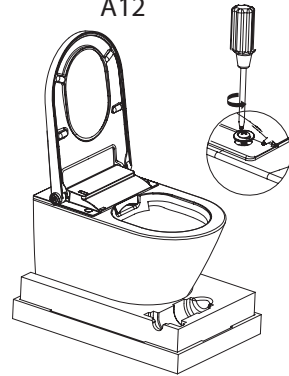
A10



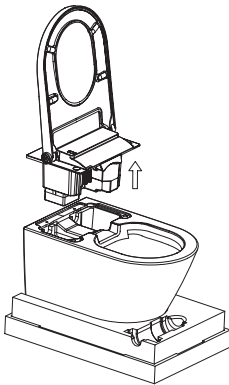
A11



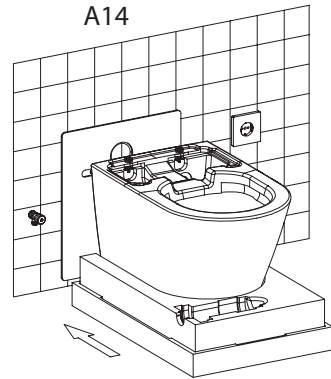
A12



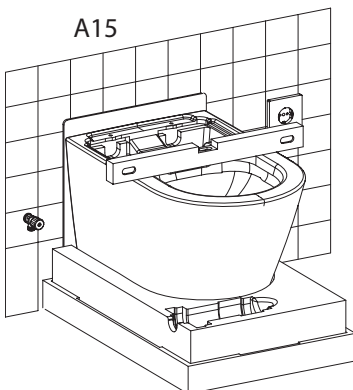
A13



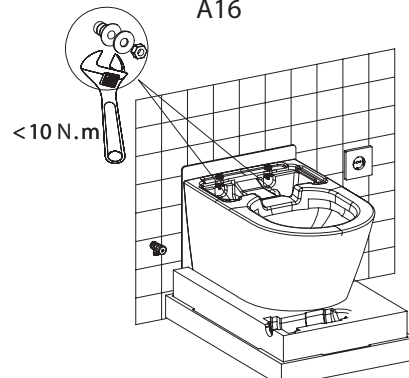
A14

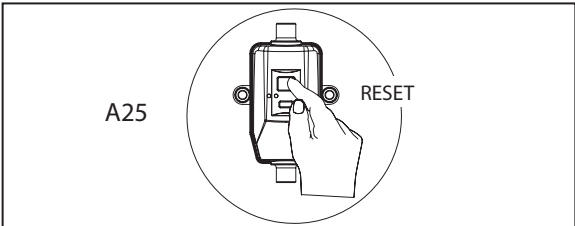
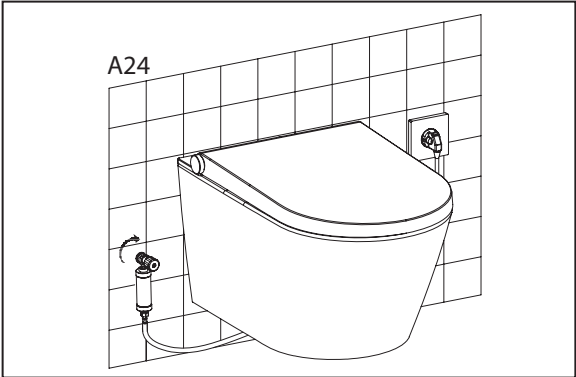
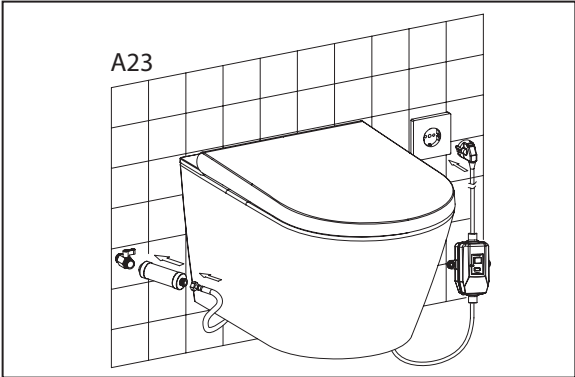
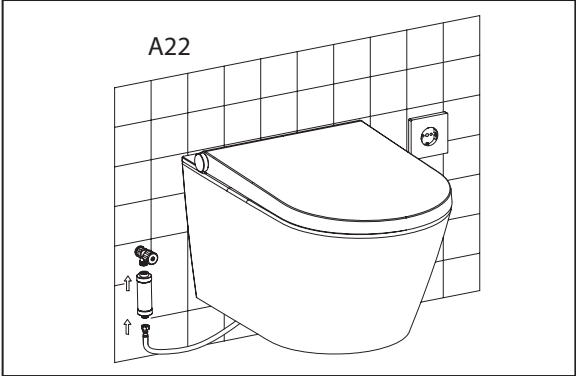
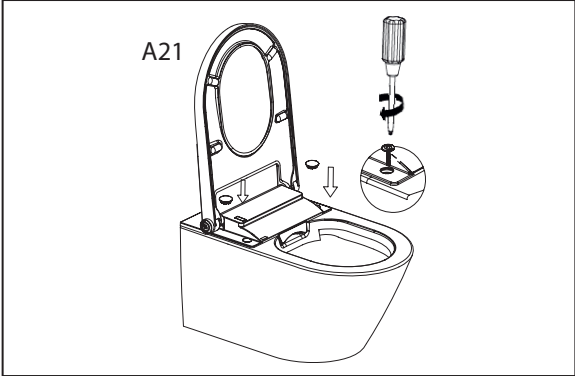
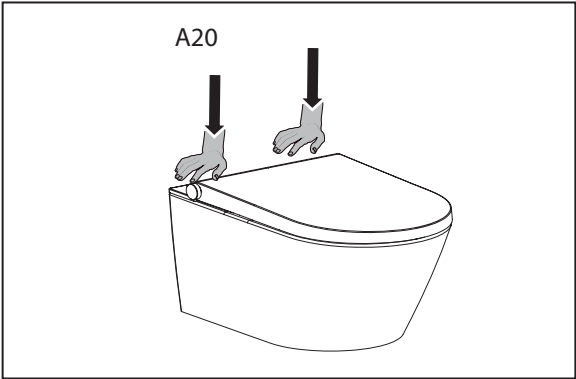
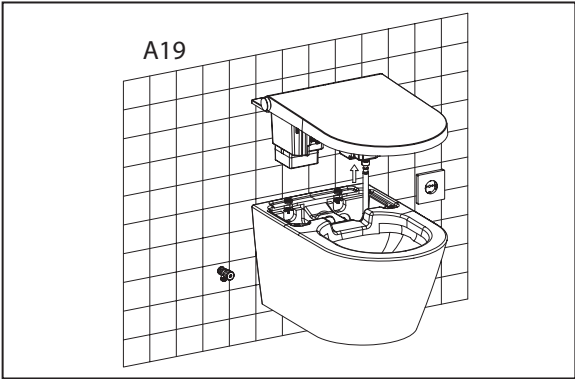
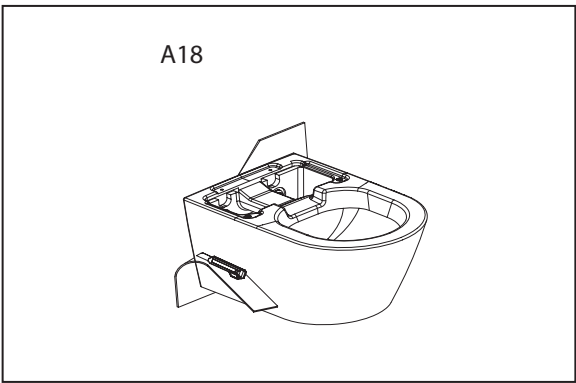
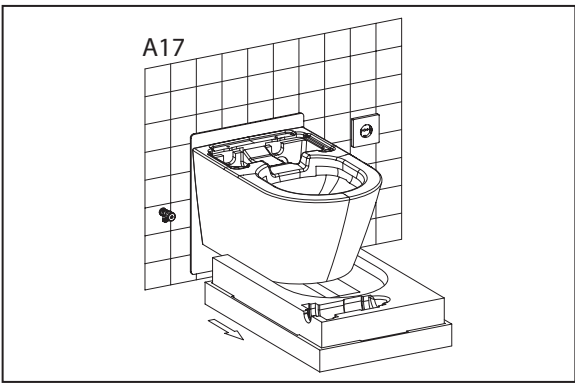


A15



A16





Installation B

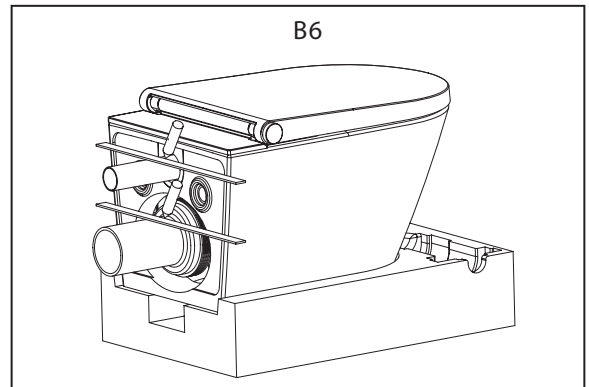
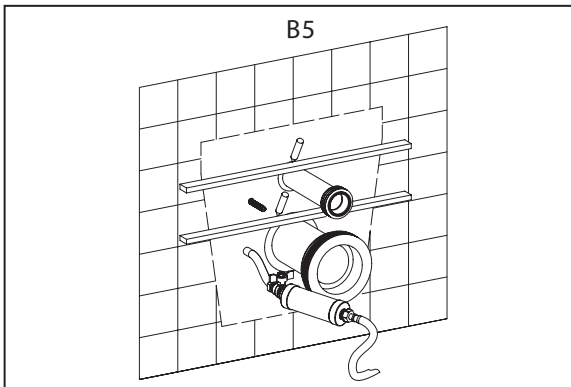
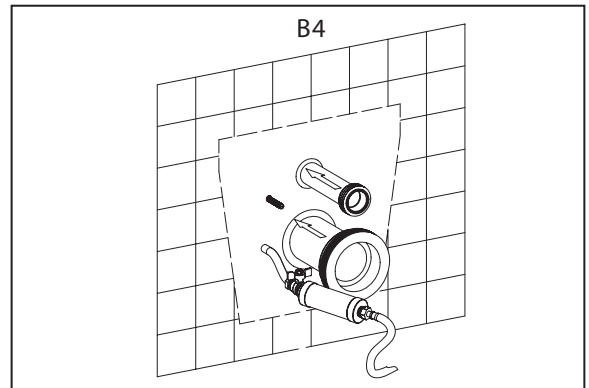
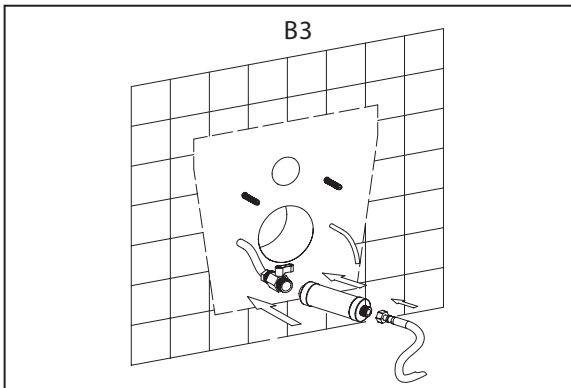
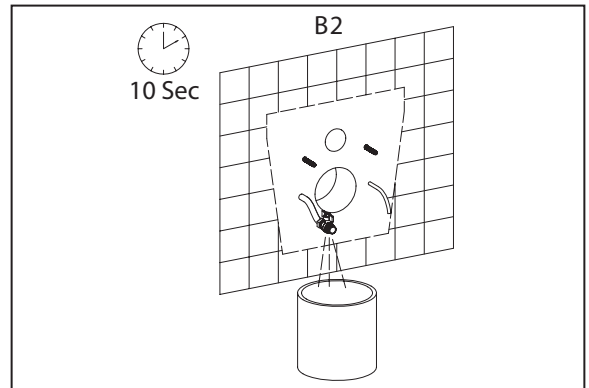
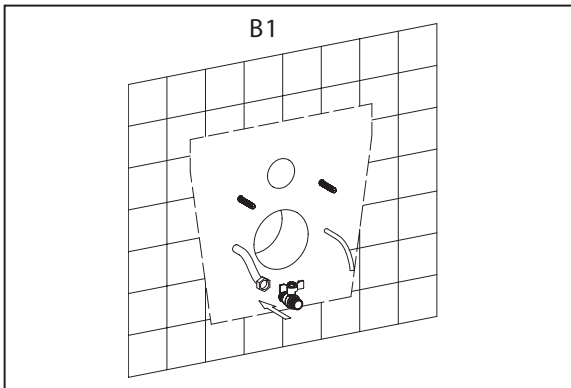
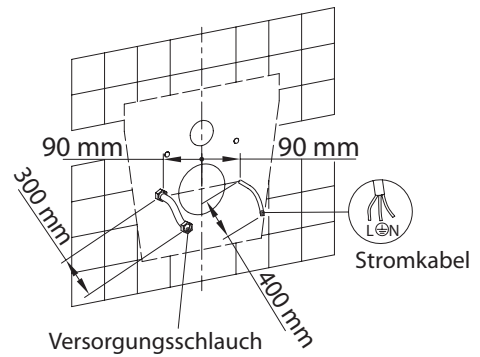


Diese Schritte sollten von qualifiziertem Personal durchgeführt werden.

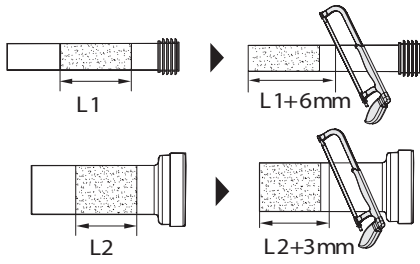


El. Anschluss

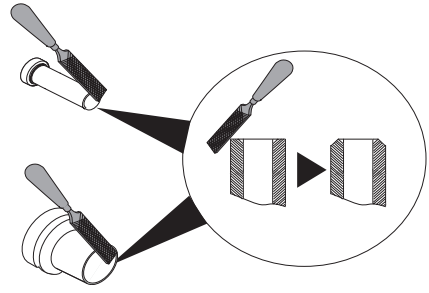
- Vergewissern Sie sich vor der Installation, dass sich der Versorgungsschlauch und das Netzkabel im Installationsbereich des WCs befinden



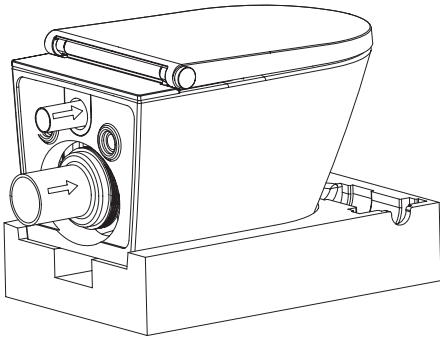
B7



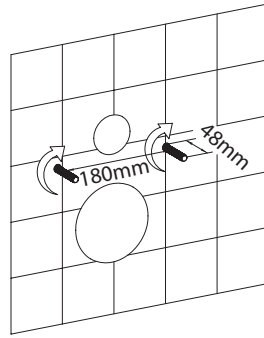
B8



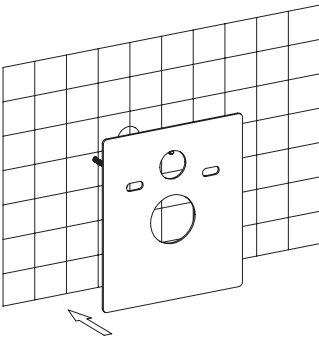
B9



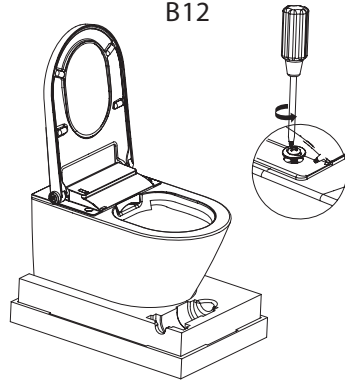
B10



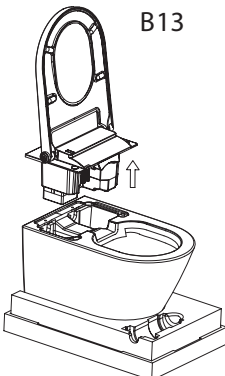
B11



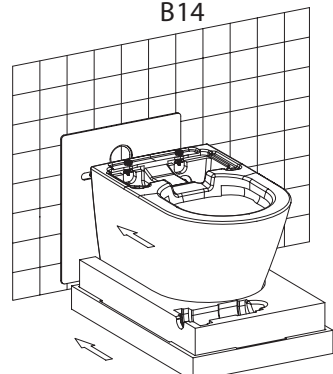
B12



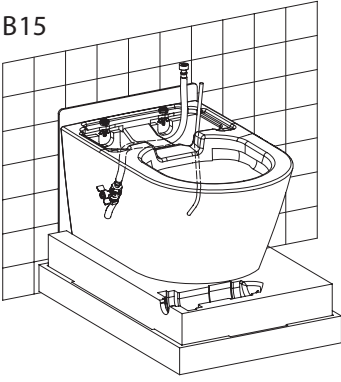
B13



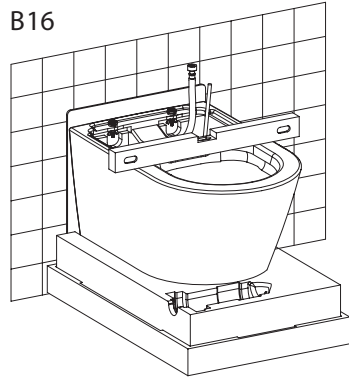
B14



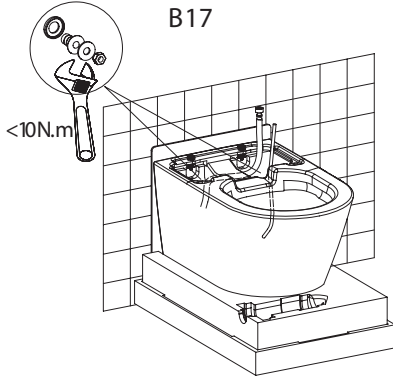
B15



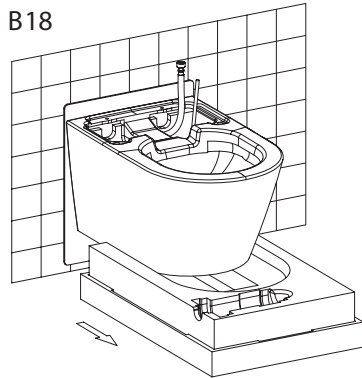
B16



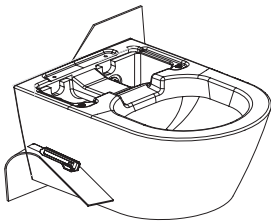
B17



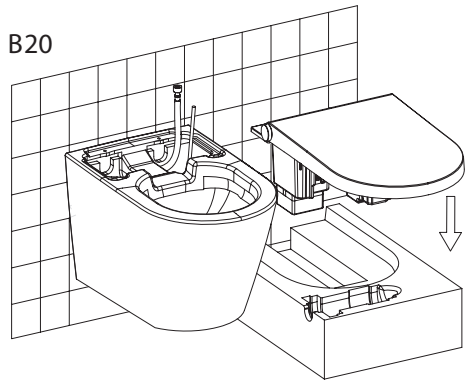
B18



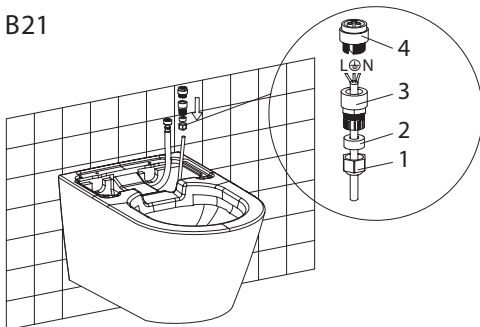
B19



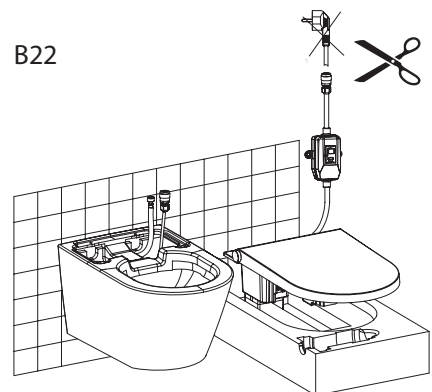
B20

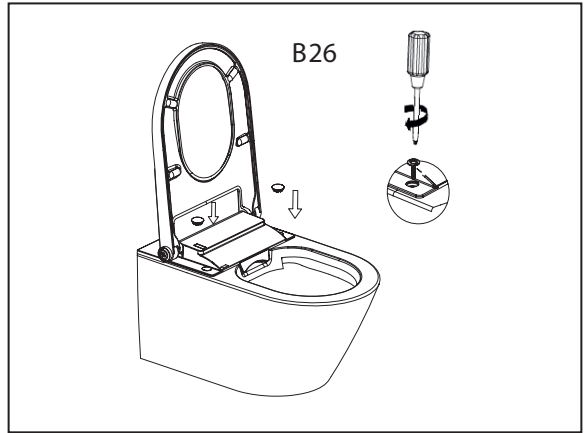
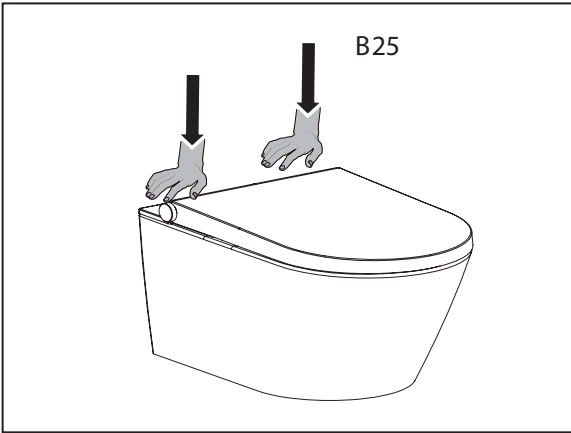
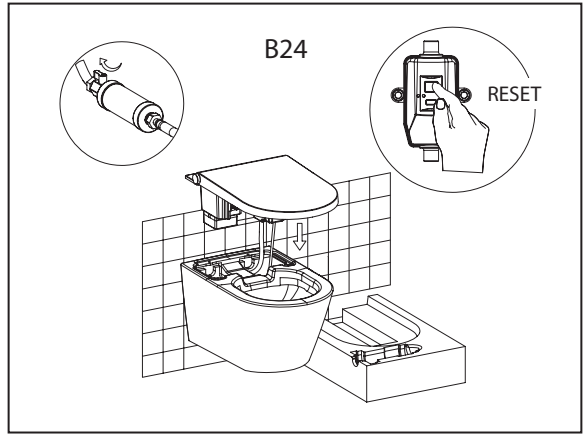
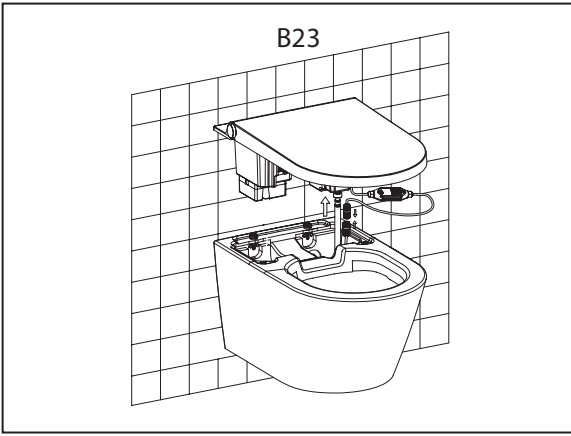


B21

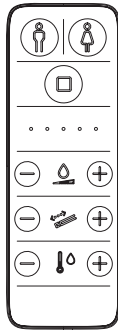


B22

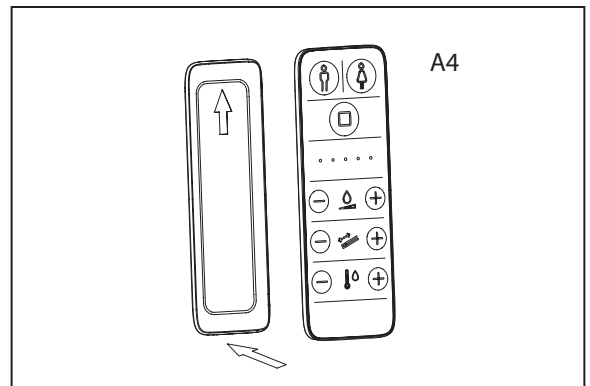
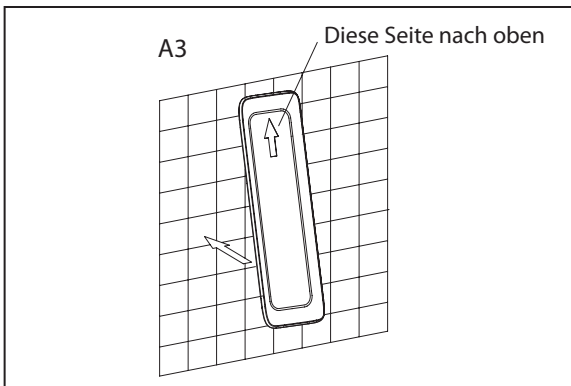
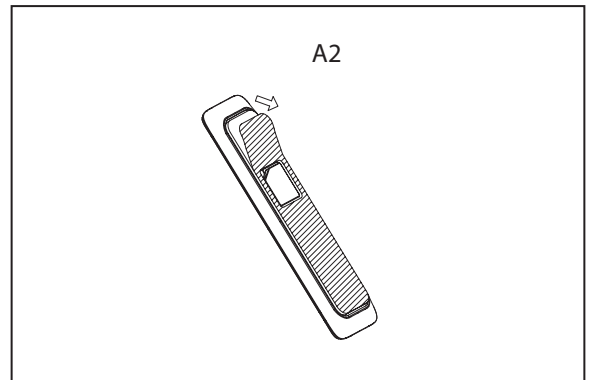
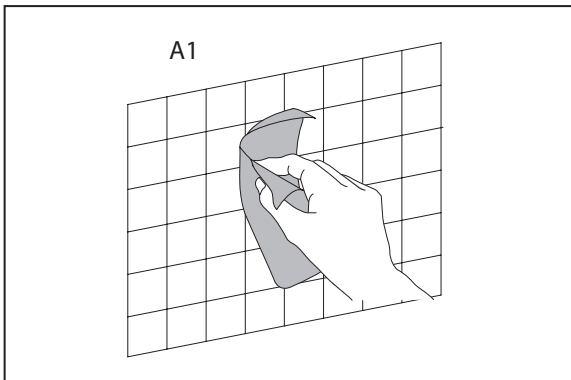
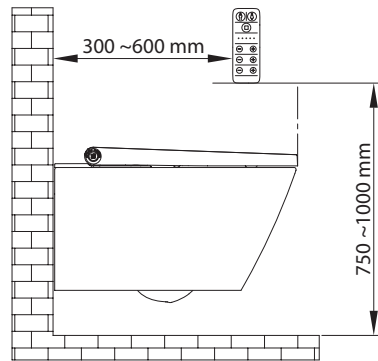




Fernbedienung-Installation



Empfohlener Installationsbereich



UBC s.r.o.
Mělnická 87, 250 65 Bořanovice, Pakoměřice, Czech Republic
IČ: 27146987 | DIČ: CZ27146987

Tel.: +420 283 090 760 | Fax: +420 283 090 761
E-mail: info@sapho.cz | Internet: www.sapho.cz

