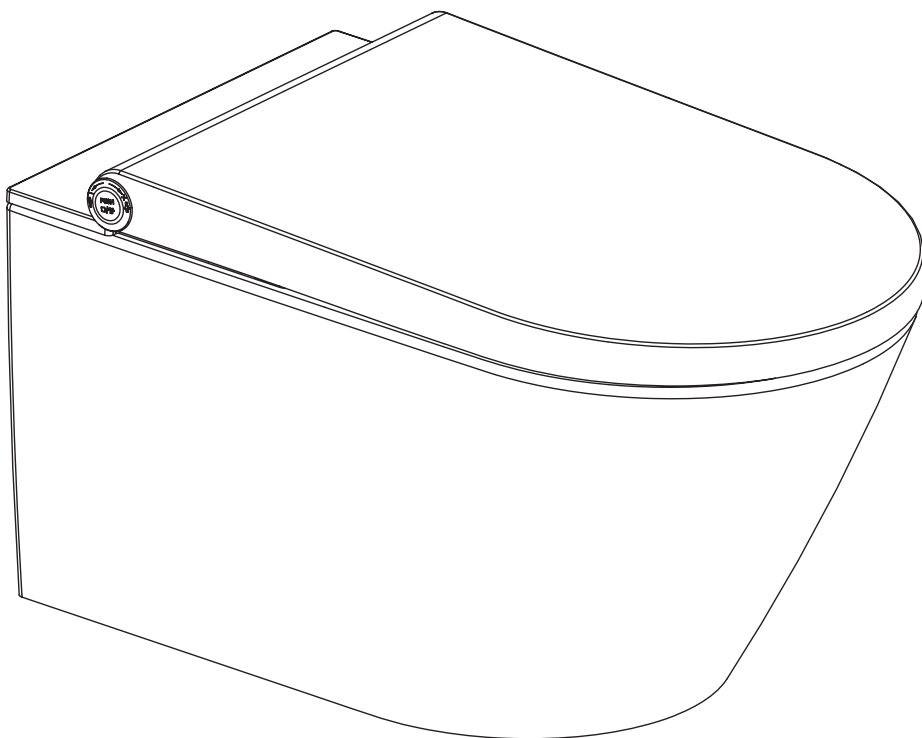


 **SAPHO**



SZERELÉSI ÚTMUTATÓ

Model: VE421 VEEN CLEAN

Biztonsági óvintézkedések

A szimbólumok magyarázata



VESZÉLY

Olyan veszélyes helyzetre utal, amely súlyos sérülést vagy halált okozhat.



FIGYELMEZTETÉS

Olyan veszélyes helyzetre utal, amely sérülést vagy anyagi kárt okozhat.



TILTÁS

A tiltott tevékenységre utal.



BE KELL TARTANI

A szabályok betartására utal.

A beszállító nem vállal felelősséget az alábbi előírások be nem tartásából eredő károkért.

1. Ez a berendezés „I” típusú elektromos készülék, melyet földeléssel ellátott konnektorba kell csatlakoztatni.
2. Ez a készülék elektromos készülék, kérjük, ne szerelje fel olyan helyre, ahol könnyen kifröccsenhet rá a víz vagy magas hőmérséklet érheti. Kérjük, szereljen fel az elszívó ventilátort vagy szellőzőt, hogy biztosítsa a jó szellőzést, amikor a fürdőszobában használja.
3. Ha a tápkábel megsérült, a veszély elkerülése érdekében a gyártónak, annak szervizképviselőének vagy hasonló képzettségű személynek kell kicserélnie.



TILTÁS

1. Ne dugja be vagy távolítsa el a csatlakozódugót nedves kézzel. TILOS Ellenkező esetben áramütés veszélye áll fenn.



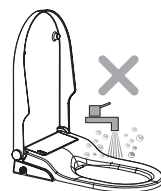
2. Ne sértse meg a tápkábelt és a csatlakozót. Ellenkező esetben áramütés, rövidzárlat és tűz veszélye áll fenn.



3. Ne használjon laza csatlakozót. Ellenkező esetben áramütés és tűz veszélye áll fenn.

4. Az áramellátásnak meg kell felelnie az előírásnak. Ellenkező esetben fennáll a termék károsodásának és tűznek a veszélye.

5. Ne szerelje szét, ne javítsa vagy szerelje ismét össze a terméket. Ellenkező esetben áramütés és tűz veszélye áll fenn.

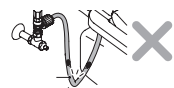


6. Ne helyezzen tűzhelyet vagy cigarettát a termék közelébe. Ellenkező esetben tűzveszély áll fenn.

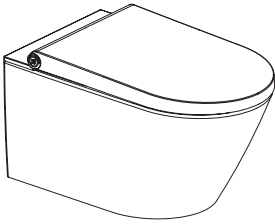
7. Ügyeljen arra, hogy ne fröccsenjen a termékre víz, tisztítószerek vagy vizelet.

8. Ne fordítsa fejjel lefelé a terméket. Ellenkező esetben a termék megsérülhet.

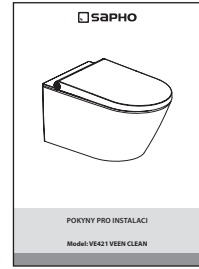
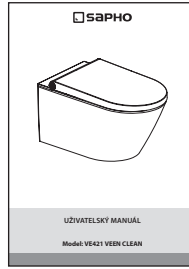
9. Ne hajlítsa meg vagy deformálja a víz bekötő tömlőt. Ellenkező esetben fennáll a vízszivárgás veszélye.



Alkatrészlista



Bidé



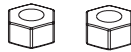
Távírányító
(elemek nélkül)



Tartó



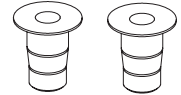
Csavar (M12)



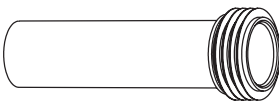
Anya (M12)



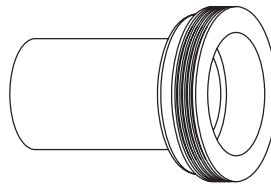
Alátét



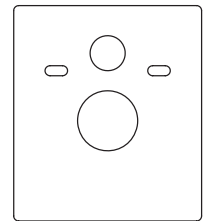
Távtartó betét



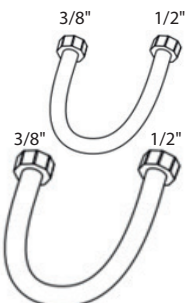
Öblítővíz bekötő cső tömítőgyűrűvel



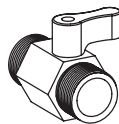
Szennyvíz kivezető cső tömítőgyűrűvel



Alátét



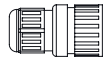
Vízbekötő tömlő



Golyóscsap 1/2"

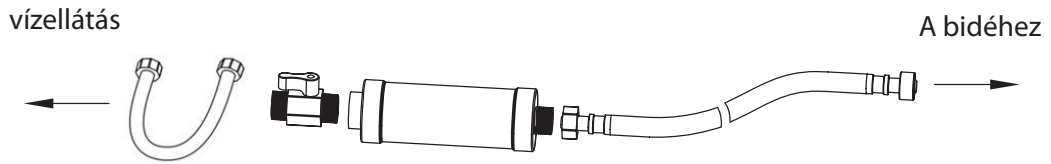


Szűrő

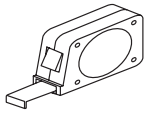


Csatlakozó

Szűrő beszerelése



Szükséges eszközök



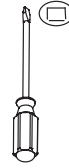
mérőszalag



filctoll



keresztcsavarhúzó



csavarhúzó



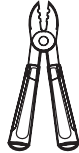
szike



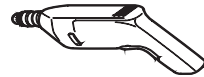
reszelő



állítható csavarkulcs



huzalvágó



elektromos fúró



6 mm átmérőjű fúrófej



fémfűrész



vonalzó



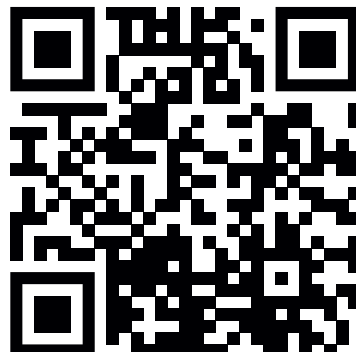
víz mérték



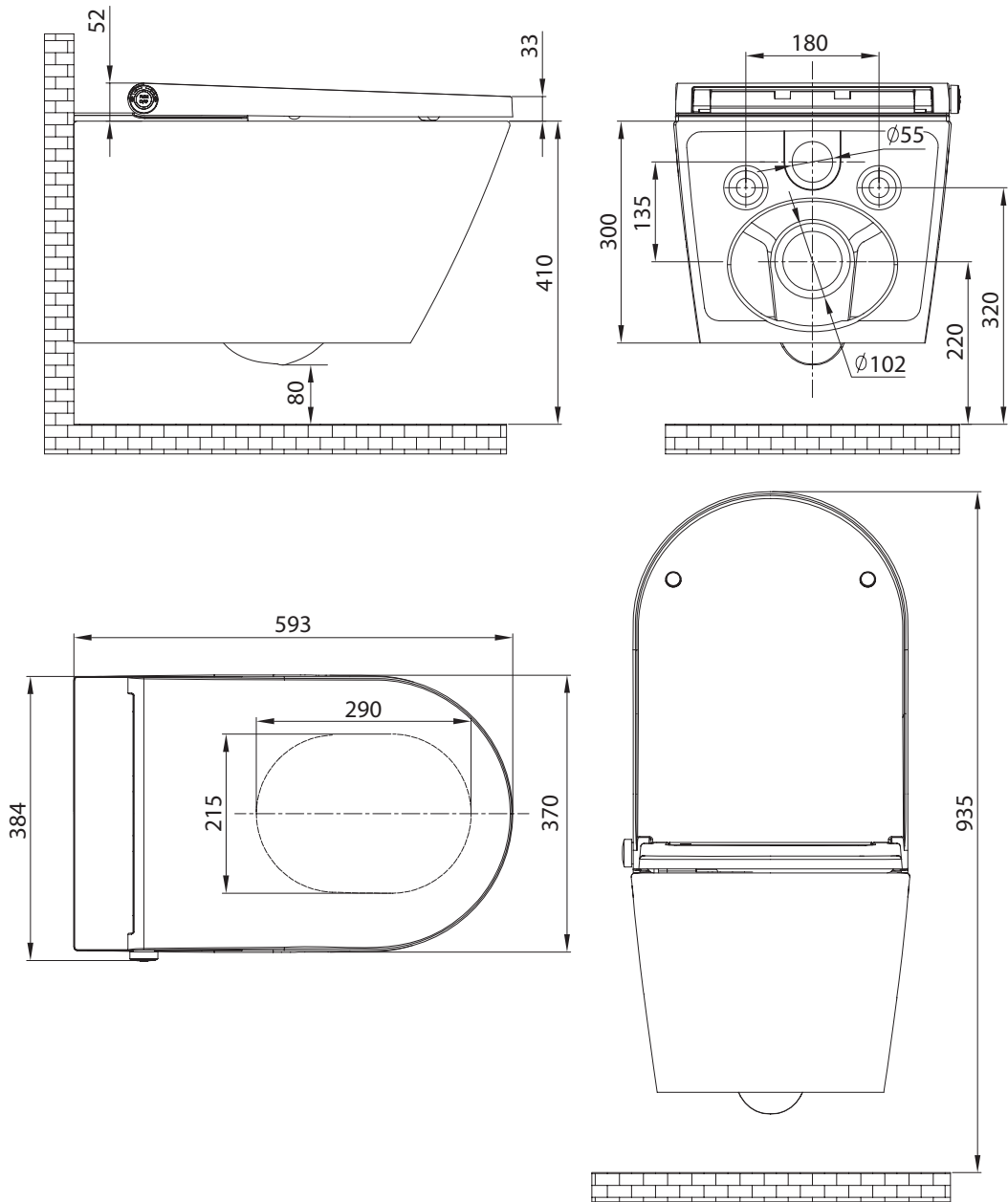
MEGJEGYZÉS

A kézikönyvben található képek csak tájékoztató jellegűek.

TELEPÍTÉSI VIDEO

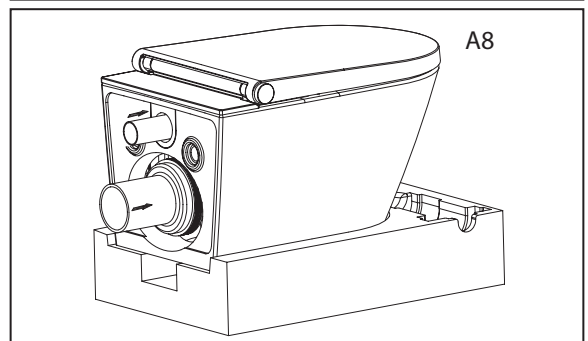
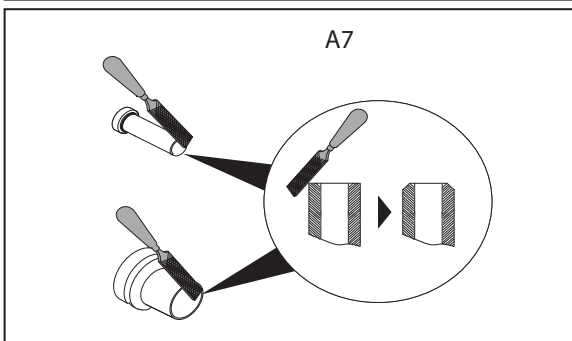
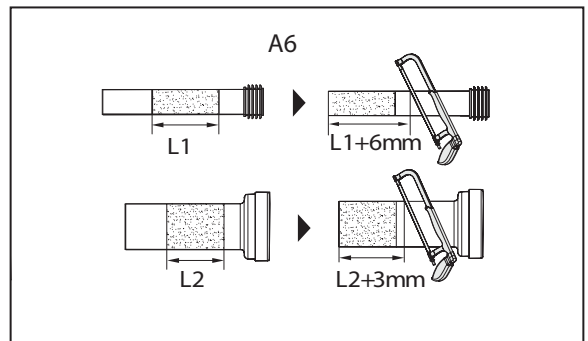
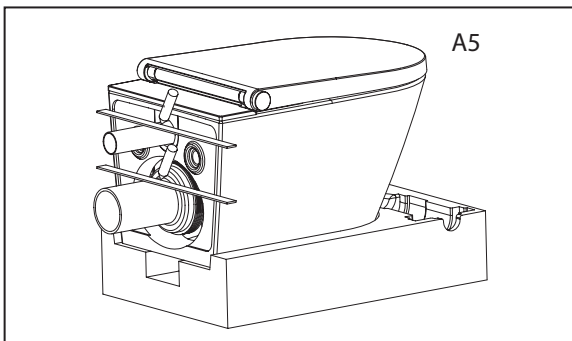
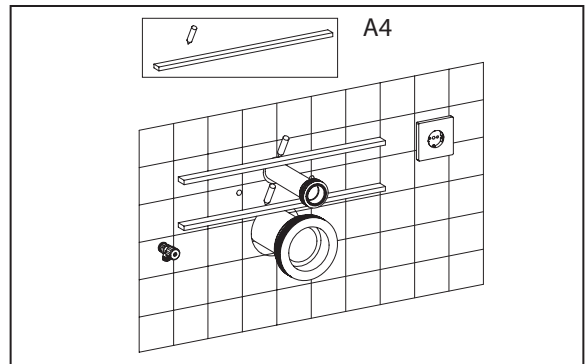
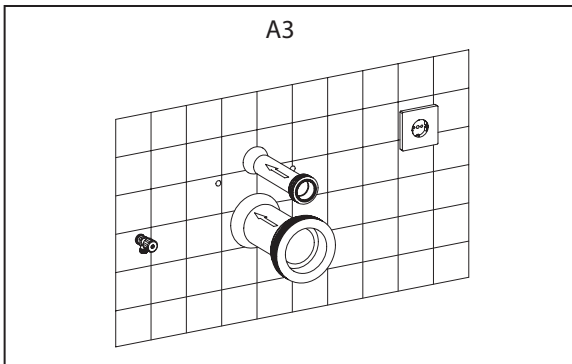
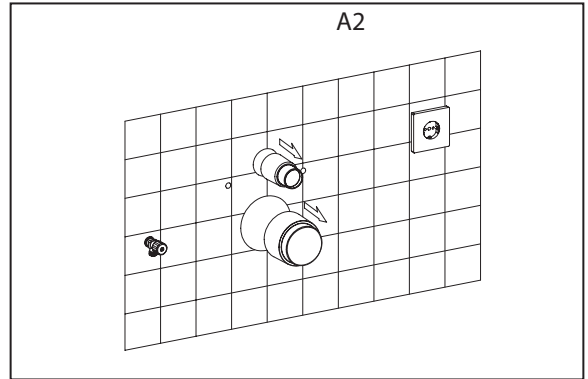
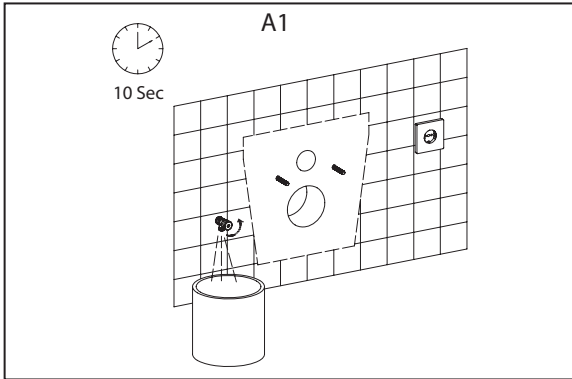
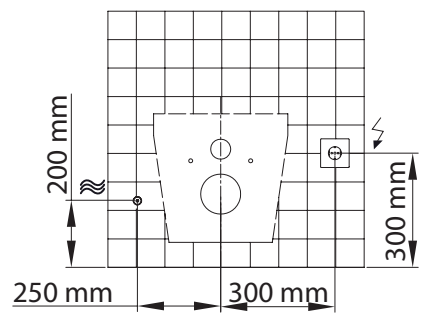


Műszaki rajz

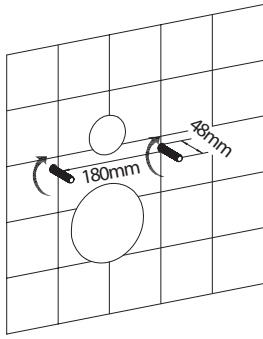


Telepítés A

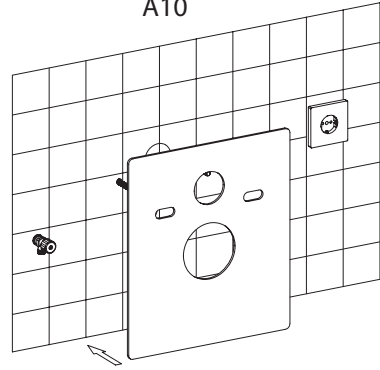
- Telepítés előtt győződjön meg arról, hogy a sarokszelep és tápellátás a WC felszerelési területéhez közel van



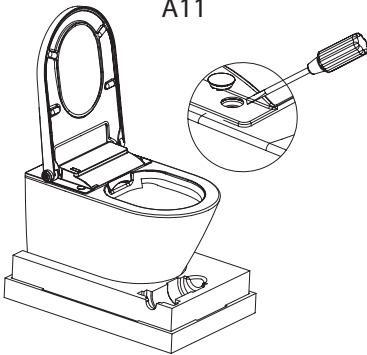
A9



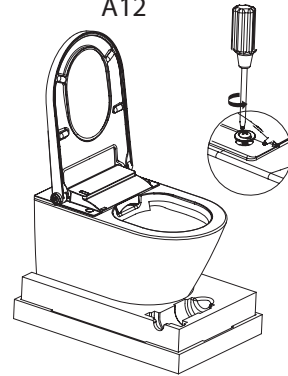
A10



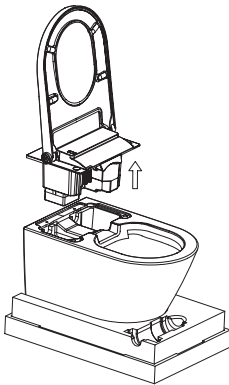
A11



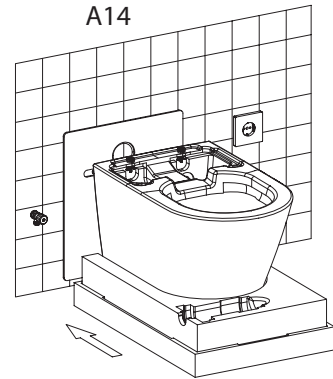
A12



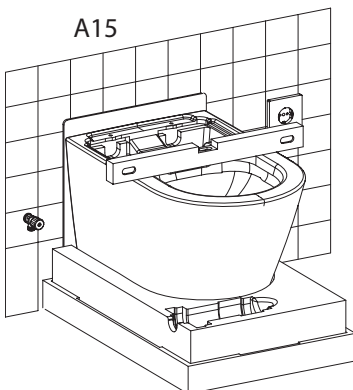
A13



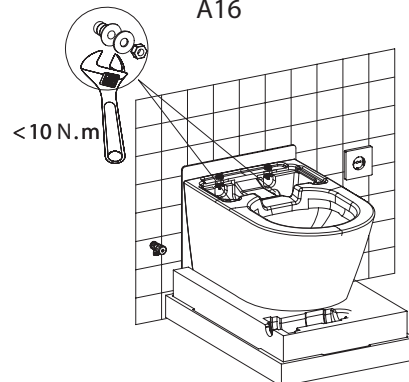
A14



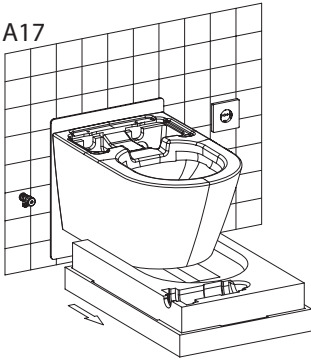
A15



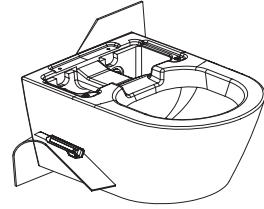
A16



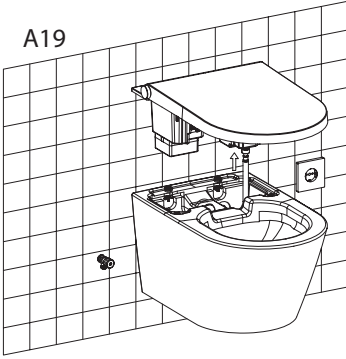
A17



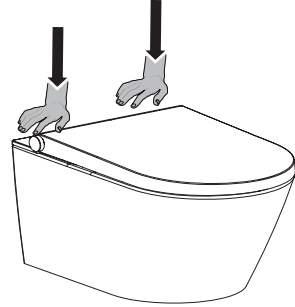
A18



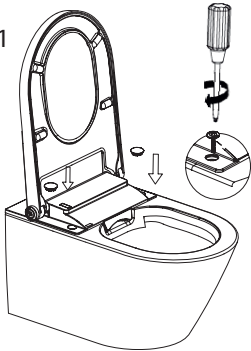
A19



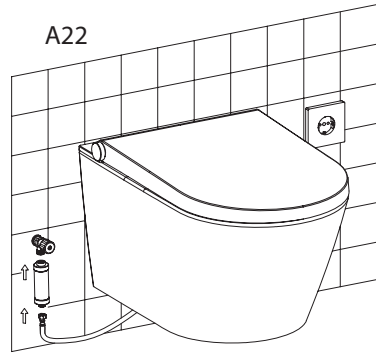
A20



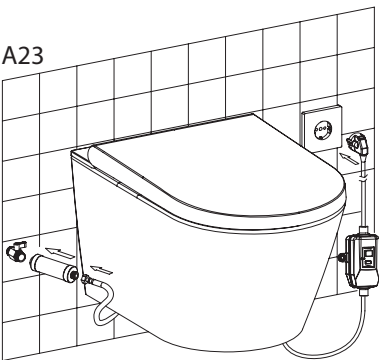
A21



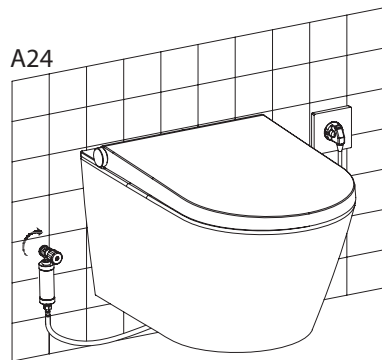
A22



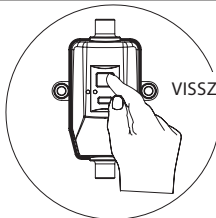
A23



A24



A25



VISSZAÁLLÍTÁS

Telepítés B



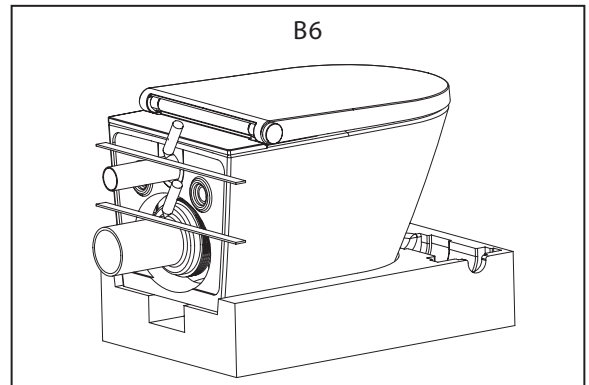
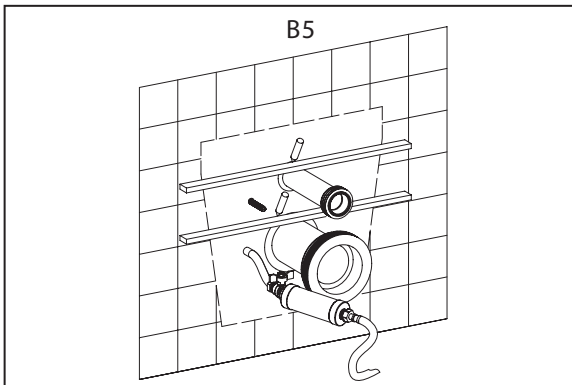
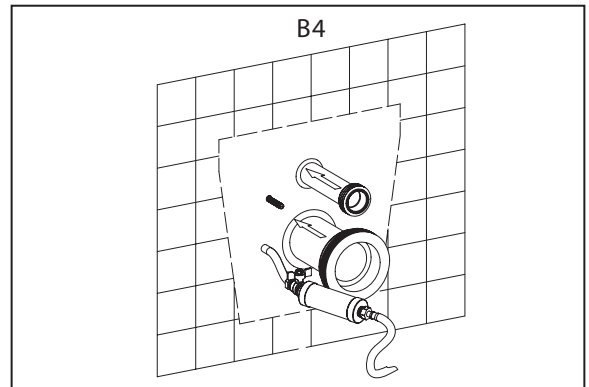
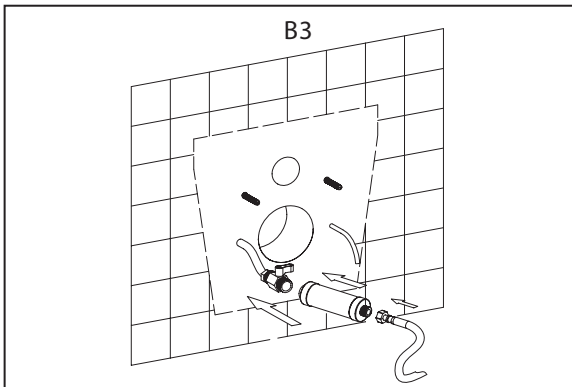
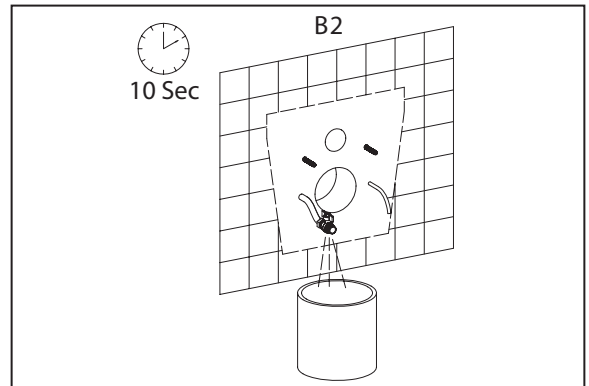
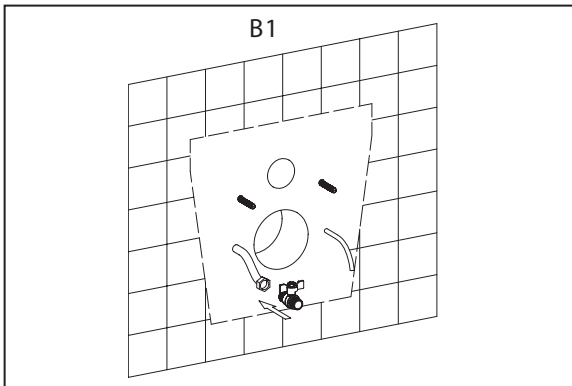
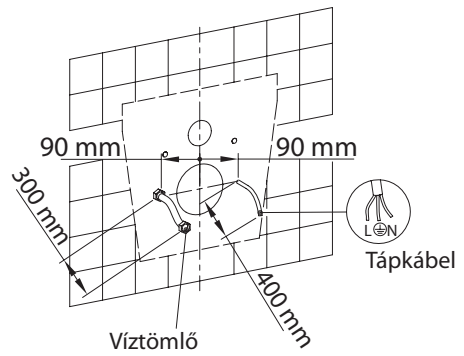
VESZÉLY

Ezeket a műveleteket szakképzett szervizszemélyzetnek kell elvégeznie.

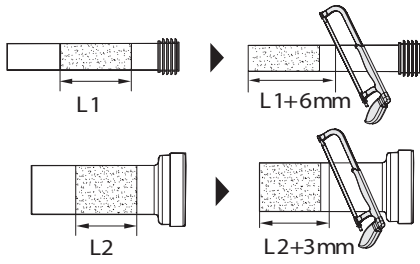


Csatlakozó

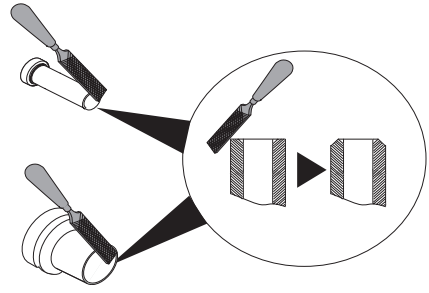
- Beszerelés előtt győződjön meg arról, hogy a víztömlő és a tápkábel a WC felszerelési területén található



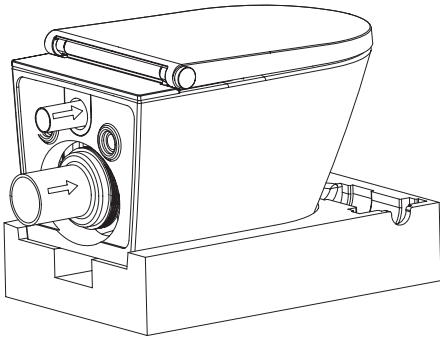
B7



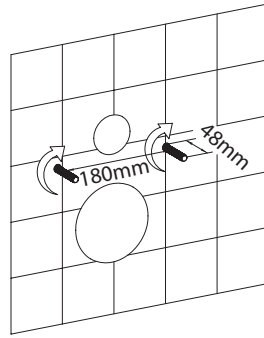
B8



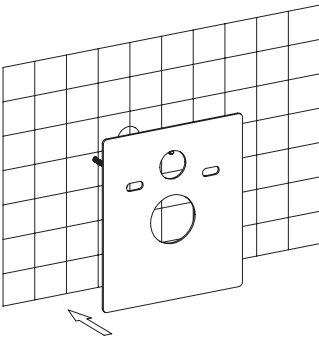
B9



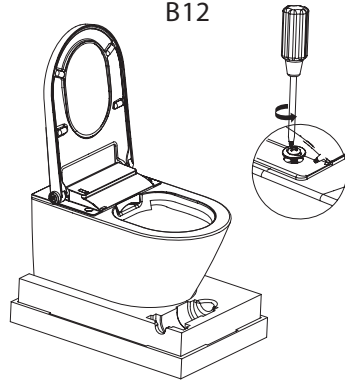
B10



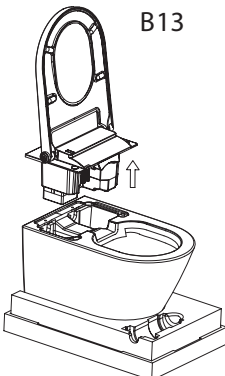
B11



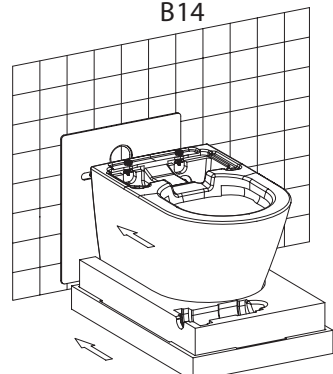
B12



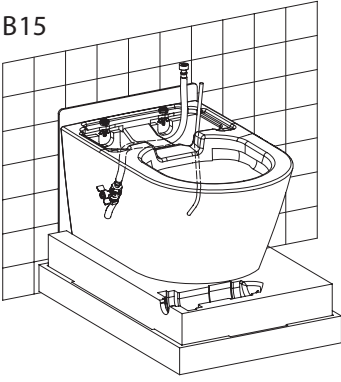
B13



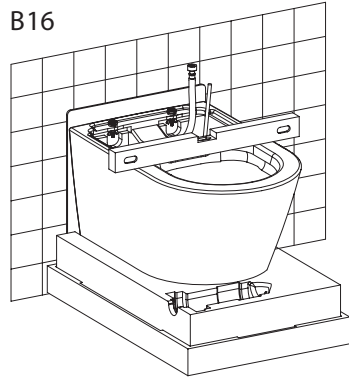
B14



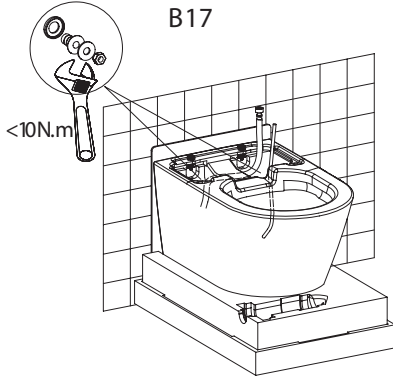
B15



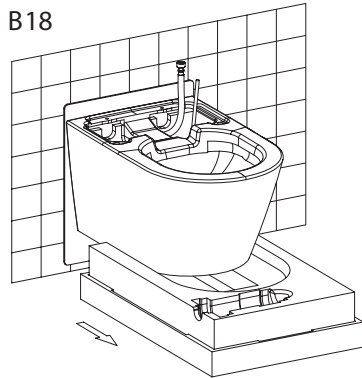
B16



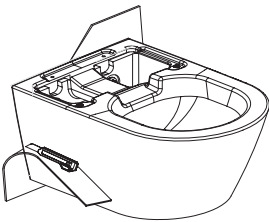
B17



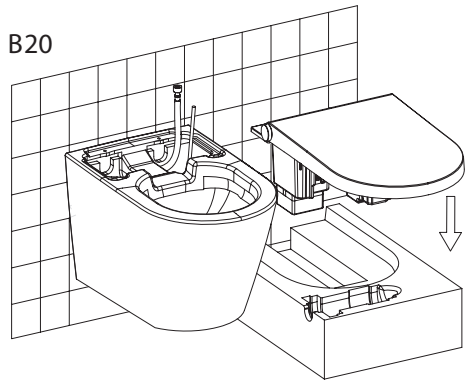
B18



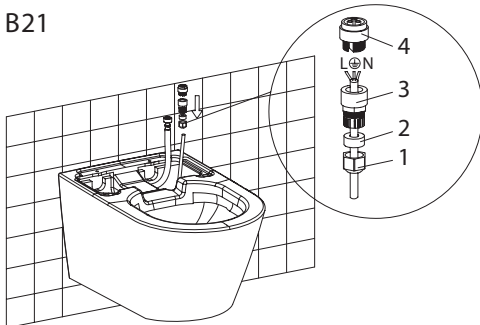
B19



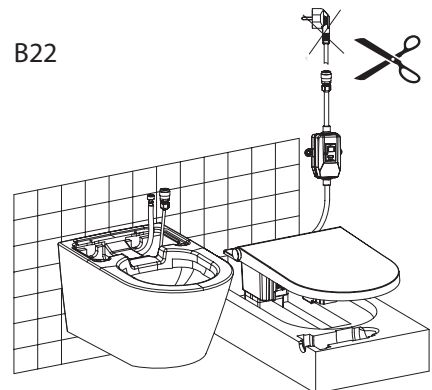
B20

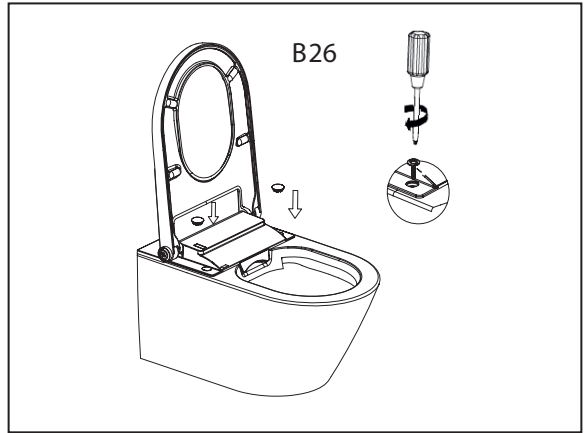
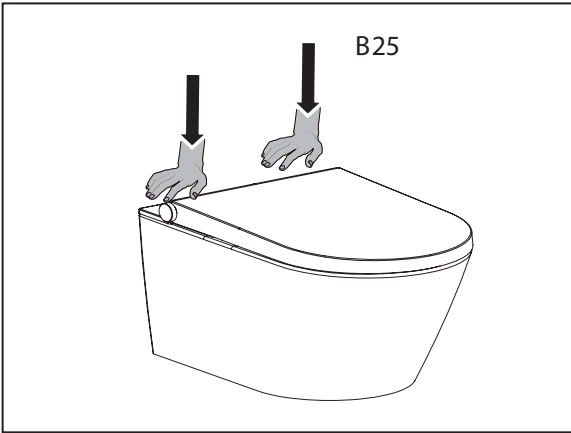
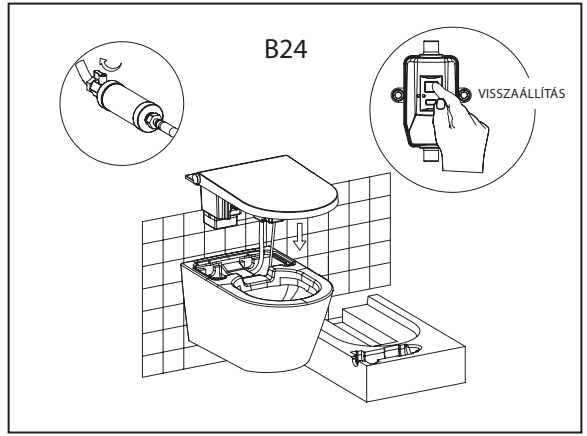
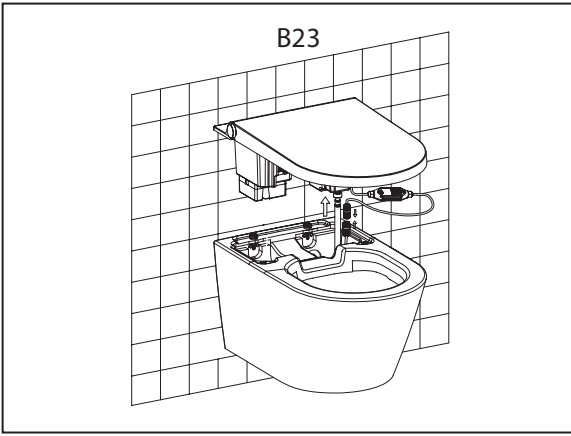


B21

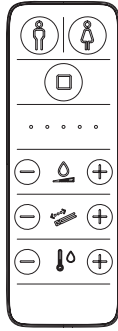


B22

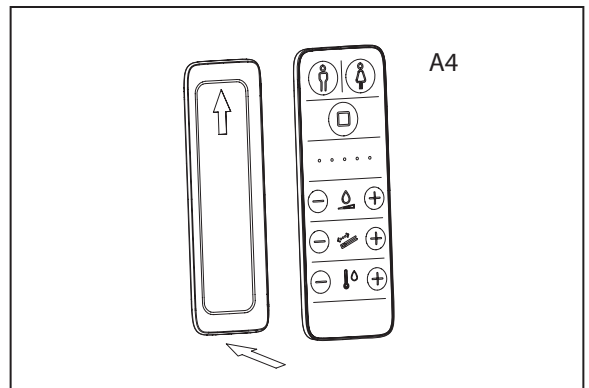
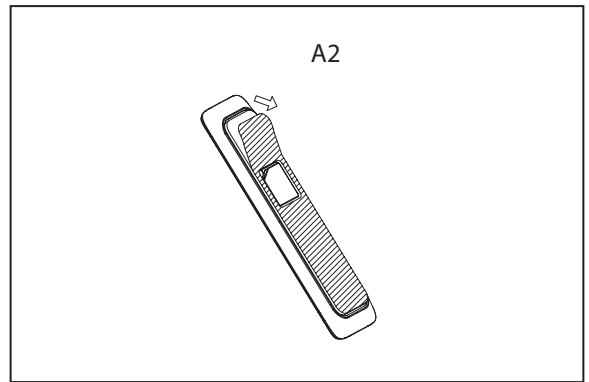
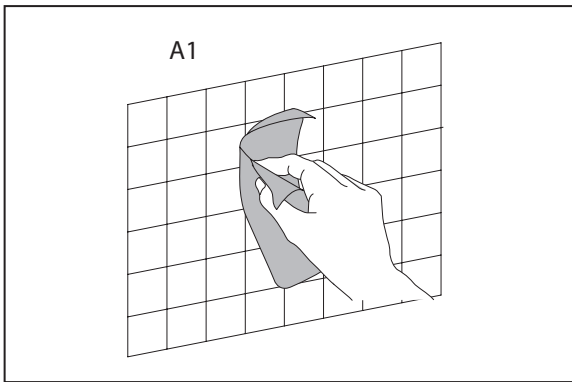
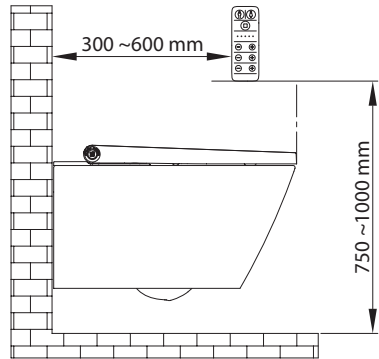




Távírányító felszerelése



Ajánlott beépítési terület



UBC s.r.o.
Mělnická 87, 250 65 Bořanovice, Pakoměřice, Czech Republic
IČ: 27146987 | DIČ: CZ27146987

Tel.: +420 283 090 760 | Fax: +420 283 090 761
E-mail: info@sapho.cz | Internet: www.sapho.cz

