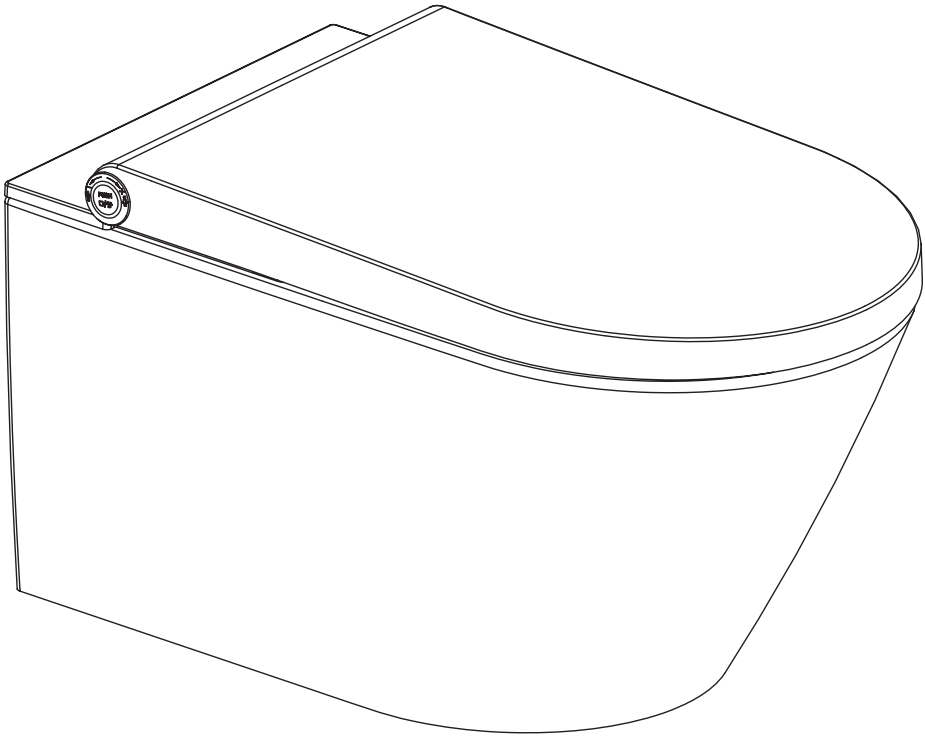


 **SAPHO**



**INSTRUKCJA MONTAŻU**

**Model: VE421 VEEN CLEAN**

# Zasady bezpieczeństwa

## Objaśnienia



### ZAGROŻENIE

Odnosi się do potencjalnie niebezpiecznej sytuacji, która może spowodować poważne zranienia lub śmierć.



### UWAGA

Odnosi się do potencjalnie niebezpiecznej sytuacji, która może spowodować uszkodzenie ciała lub utratę mienia.



### ZABRONIONE

Odnosi się do zakazu wykonywania.



### PRZESTRZEGAĆ

Odnosi się do przestrzegania przepisów.

Dostawca nie ponosi odpowiedzialności za straty wynikające z nieprzestrzegania następujących przepisów.

1. Niniejsze urządzenie jest urządzeniem elektrycznym typu „I”, musi być uziemnione (podłączone do gniazdka z uziemnieniem).
2. Urządzenie jest podłączone do sieci elektrycznej, nie może zostać zainstalowane w miejscu, gdzie istnieje zagrożenie zalania wodą. Nie narażaj urządzenia na oddziaływanie wysokiej temperatury. Aby zapewnić dobrą wentylację podczas korzystania z łazienki, należy zainstalować wentylator mechaniczny lub otwór wentylacyjny.
3. W przypadku, że dojdzie do uszkodzenia kabla zasilającego, musi zostać wymieniony przez producenta, jego przedstawiciela serwisowego lub osobę wykwaifikowaną, aby uniknąć zagrożenia.



### ZABRONIONE

1. Nie należy wkładać ani wyjmować wtyczki z gniazda mokrymi rękami. Istnieje ryzyko porażenia prądem.



2. Nie należy uszkadzać przewodu zasilającego ani wtyczki. Istnieje ryzyko porażenia prądem, zwarcia i pożaru.



3. Nie należy używać poluzowanego lub źle przymocowanego gniazdka. Istnieje ryzyko porażenia prądem i pożaru.

4. Instalacja elektryczna musi być zgodna z obowiązującymi przepisami. Istnieje ryzyko porażenia prądem i pożaru.

5. Nie należy ingerować w konstrukcję urządzenia lub dokonywać napraw we własnym zakresie. Istnieje ryzyko porażenia prądem i pożaru.



6. Nie umieszczać piecyka i nie palić papierosów w pobliżu urządzenia. Istnieje ryzyko pożaru.

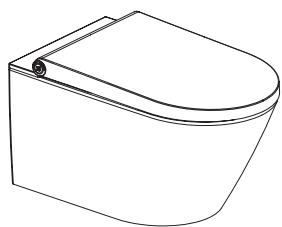
7. Urządzenia ani przewodu zasilającego i wtyczki nie należy polewać wodą, detergentami ani moczem. Istnieje ryzyko porażenia prądem, uszkodzenia produktu i pożaru.



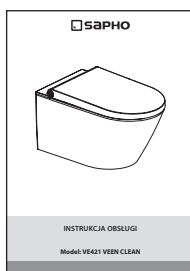
8. Nie należy obracać urządzenia do góry dnem. Istnieje ryzyko uszkodzenia produktu.

9. Nie zginać ani nie zniekształcać węża dopływowego. Istnieje ryzyko uszkodzenia i wycieku wody.

## Zestaw zawiera



Bidet z WC



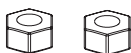
Pilot zdalnego sterowania (bez baterii)



Uchwyt



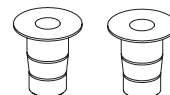
Śruby (M12)



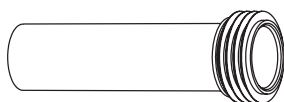
Nakrętki (M12)



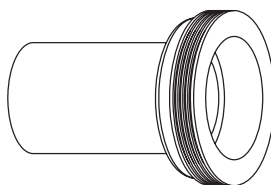
Podkładki



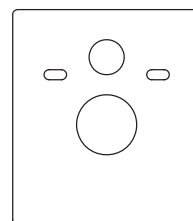
Tuleje



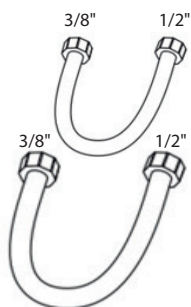
Rurka wlotowa z uszczelką



Rura wylotowa z uszczelką



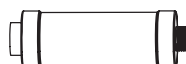
Podkładka do izolacji akustycznej



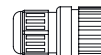
Wężyk dopływowy



Zawór kulowy 1/2"

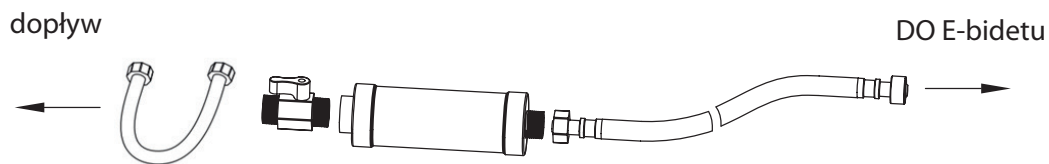


Filtr

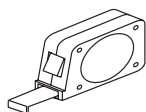


Mufa

# Instalacja filtra



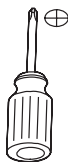
## Potrzebne narzędzia



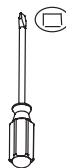
miarka



marker



śrubokręt krzyżowy



śrubokręt



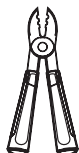
nóż



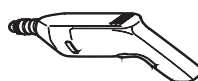
pilnik



klucz regulowany



ściągacz izolacji kabli



wiertarka elektryczna



wiertło o średnicy 6 mm



brzeszczot do metalu



linijka



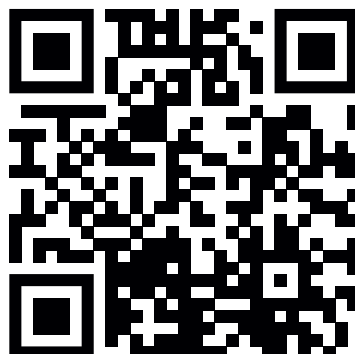
poziomnica



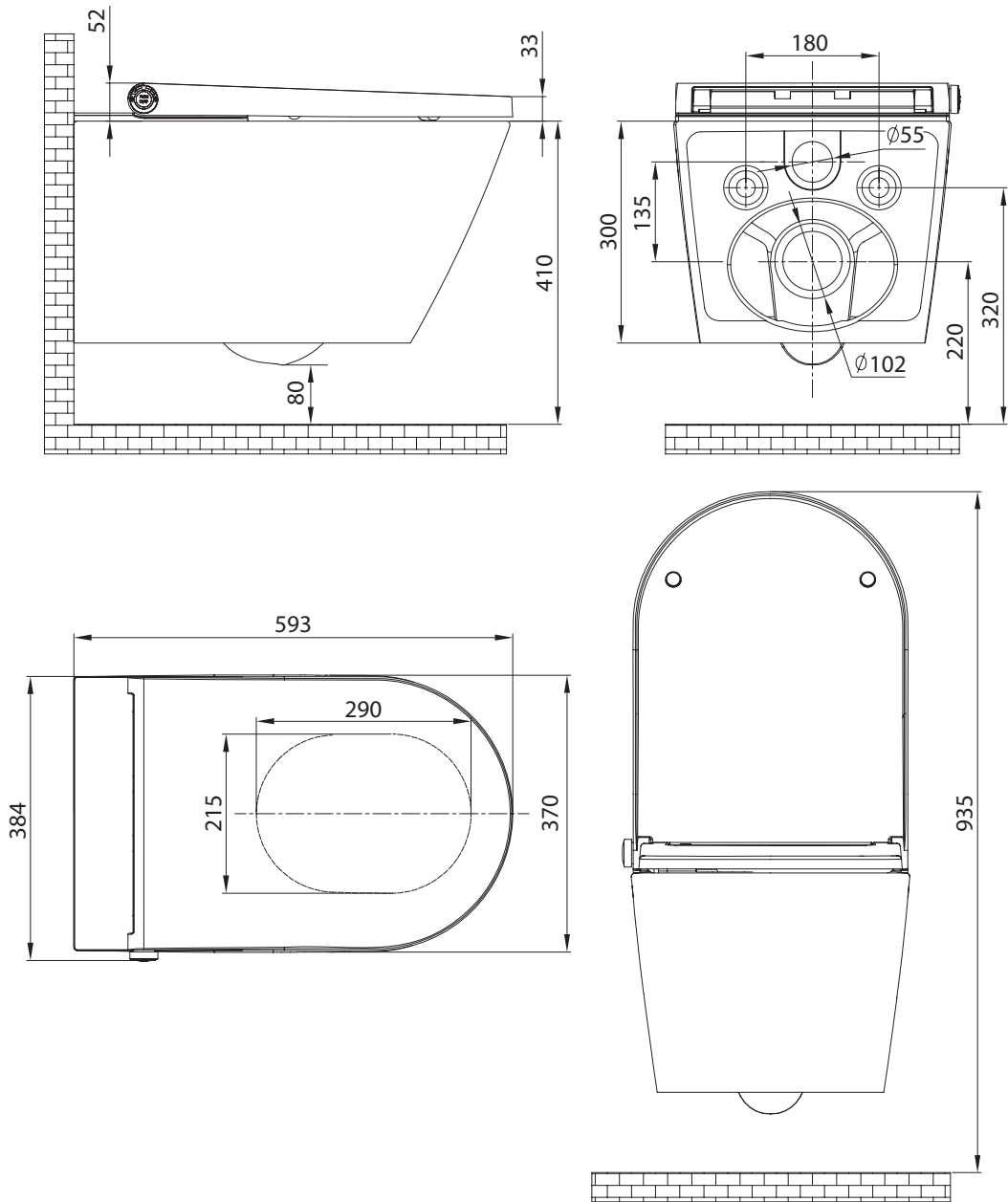
**UWAGA**

Ilustracje niniejszej instrukcji są tylko poglądowe.

FILMIK MONTAŻOWY

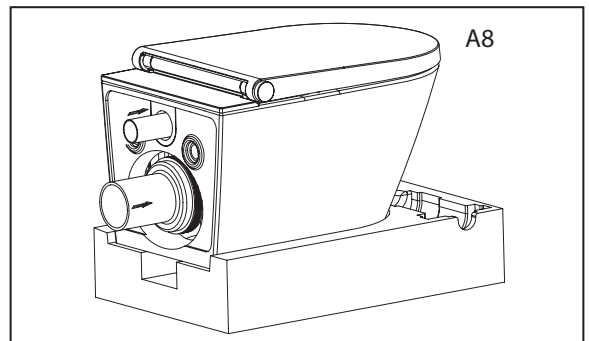
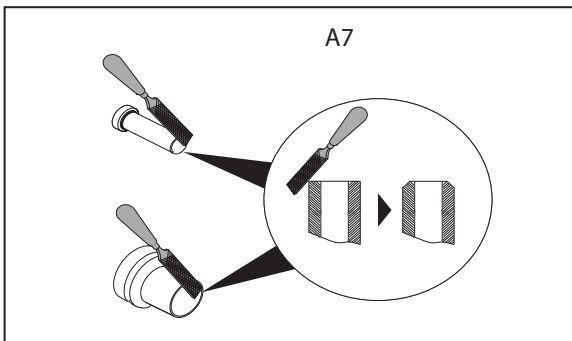
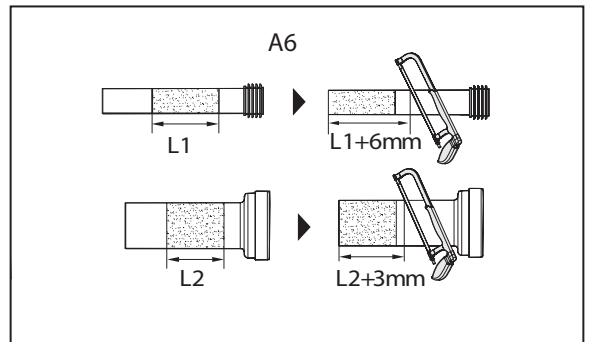
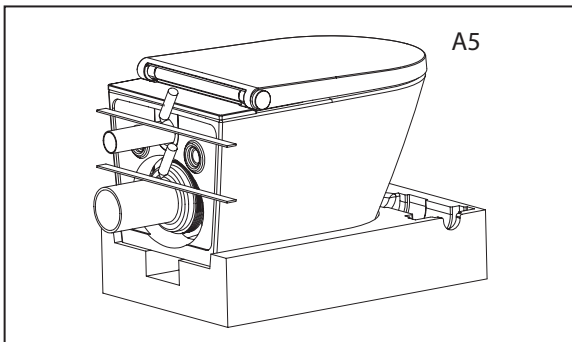
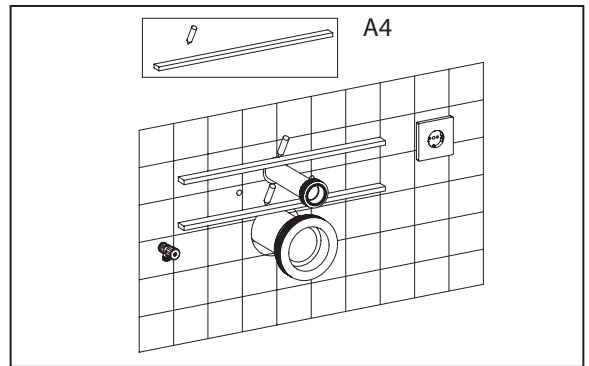
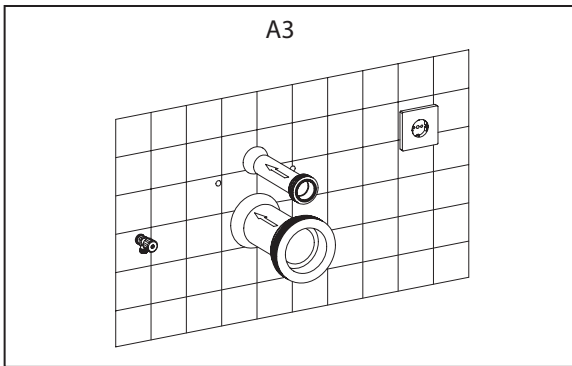
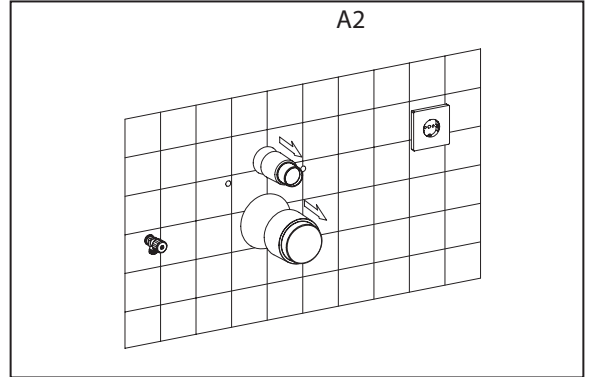
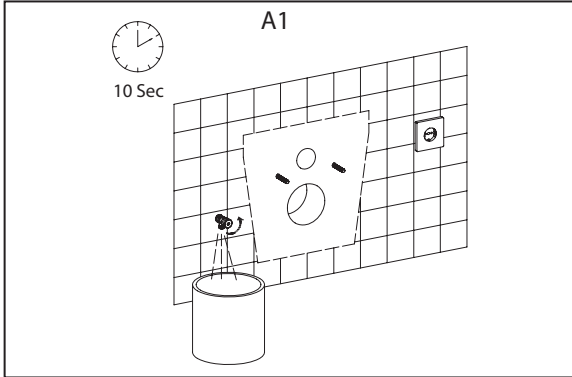
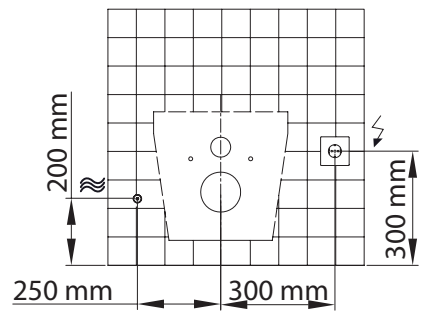


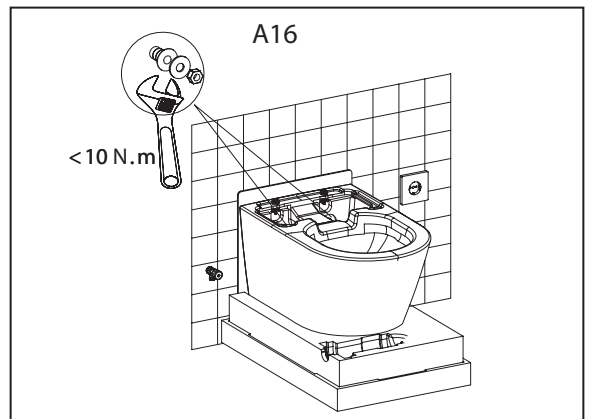
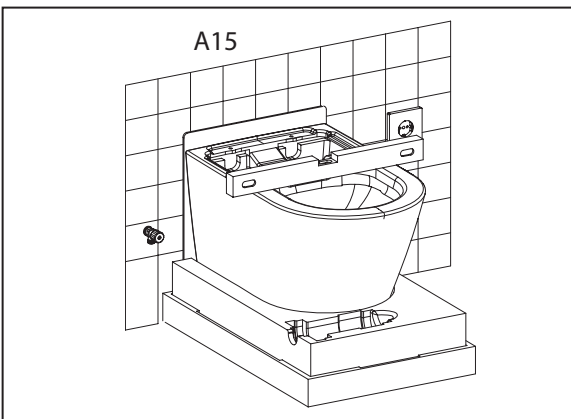
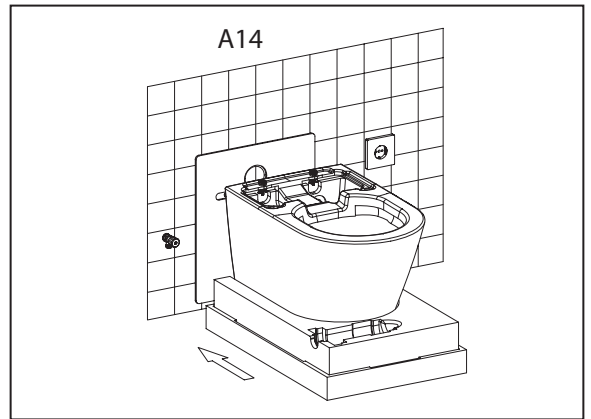
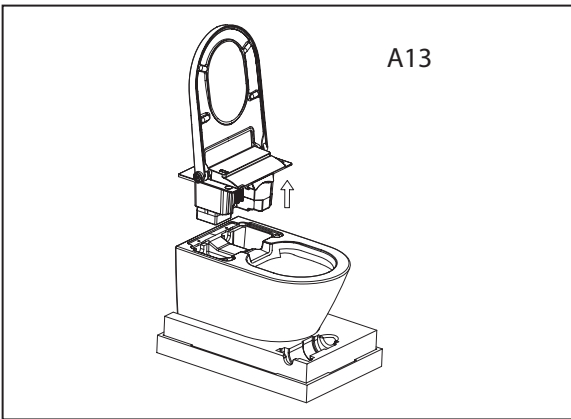
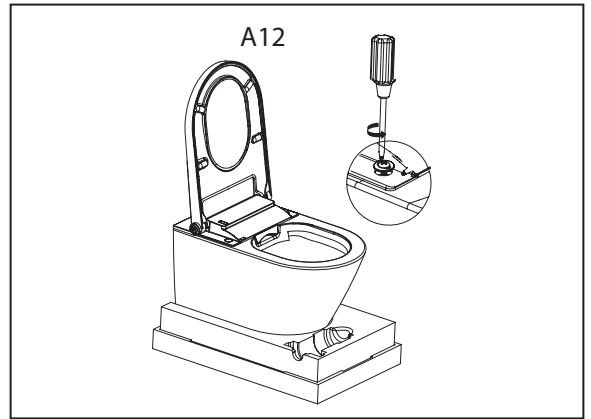
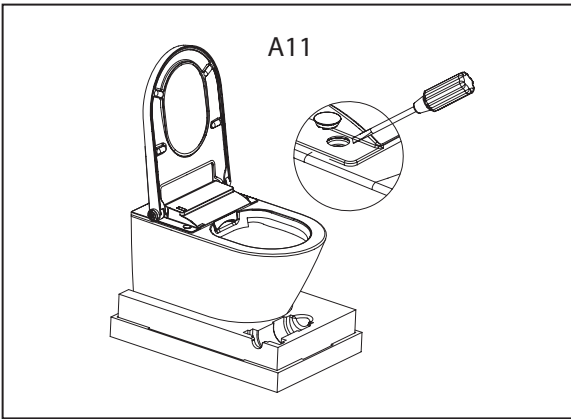
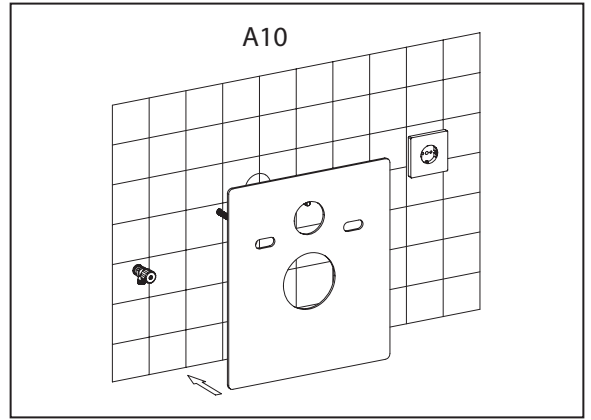
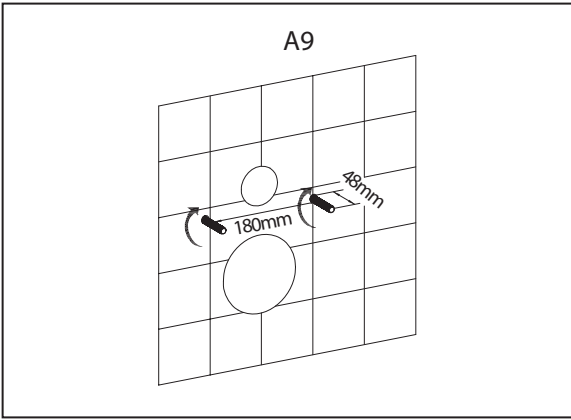
# Rysunek techniczny

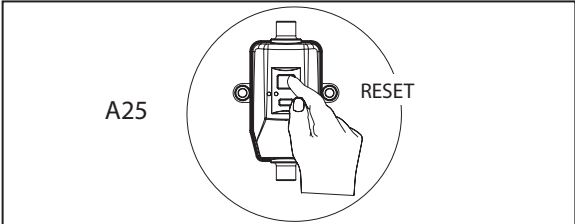
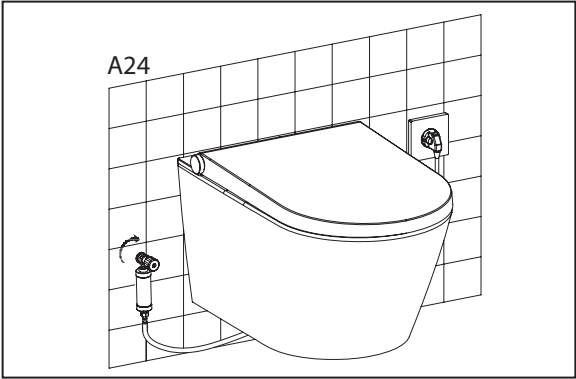
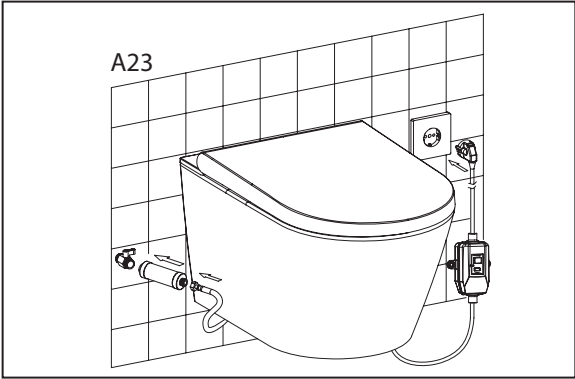
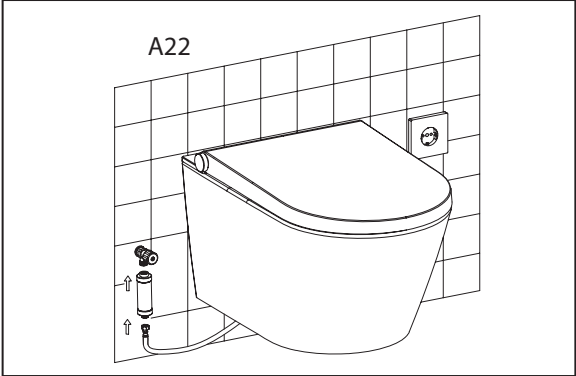
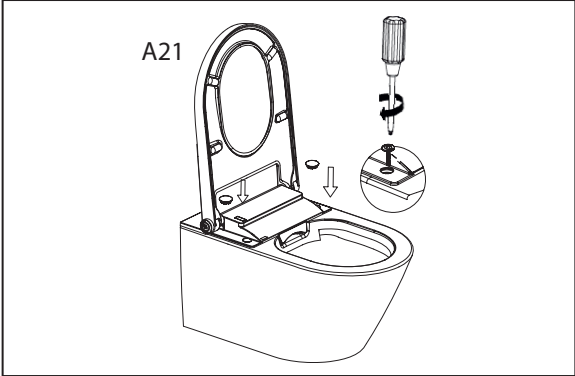
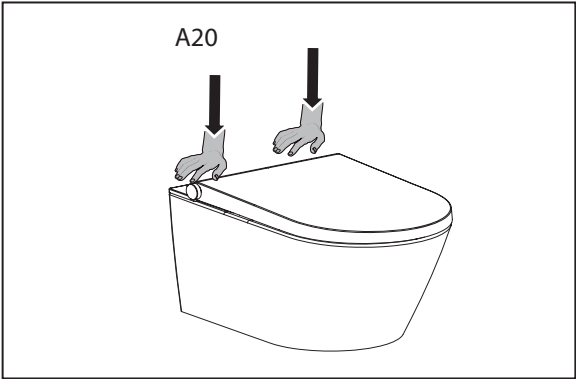
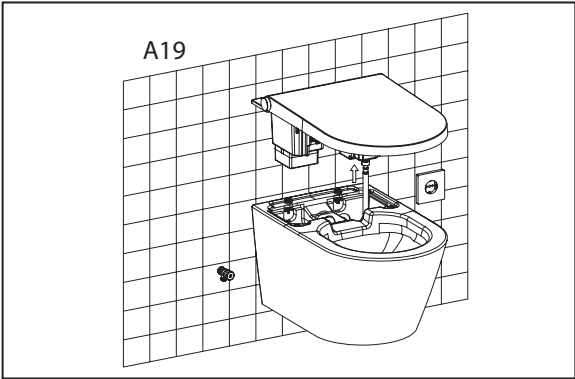
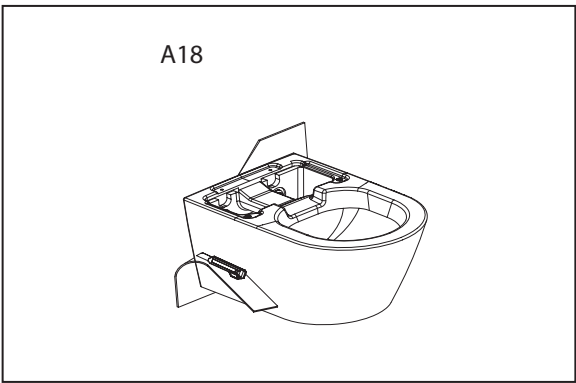
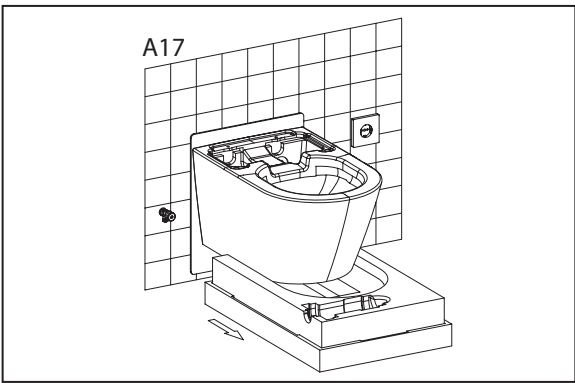


# Instalacja A

- Przed montażem upewnij się, że w miejscu instalacji urządzenia jest zainstalowany zawór dopływu wody oraz źródło zasilania









# Instalacja B



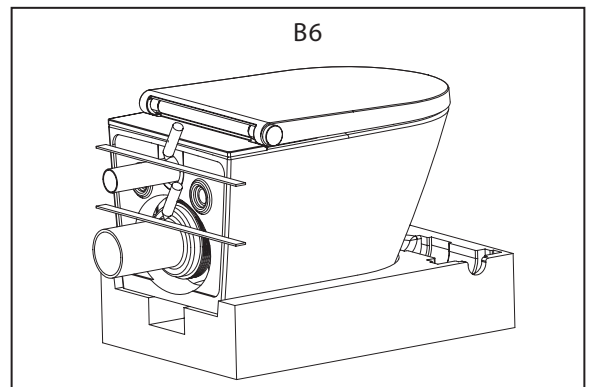
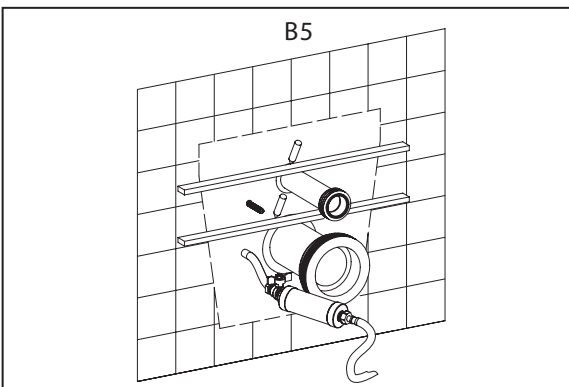
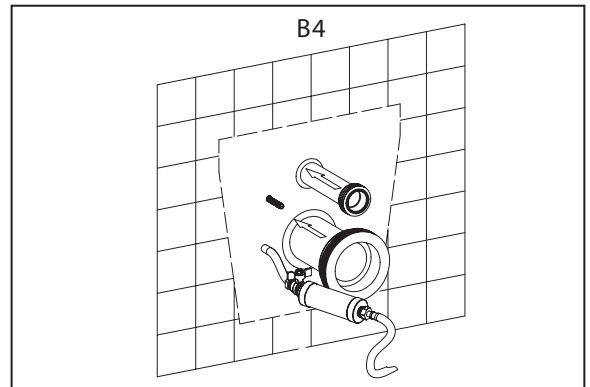
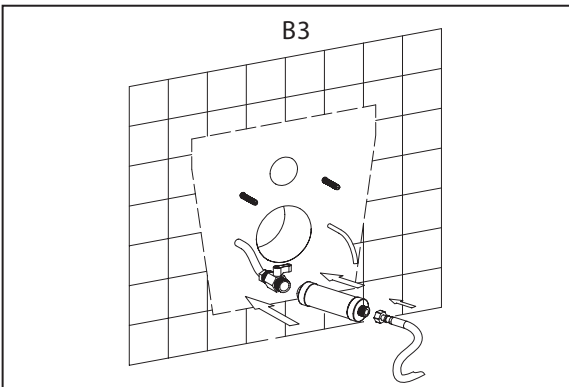
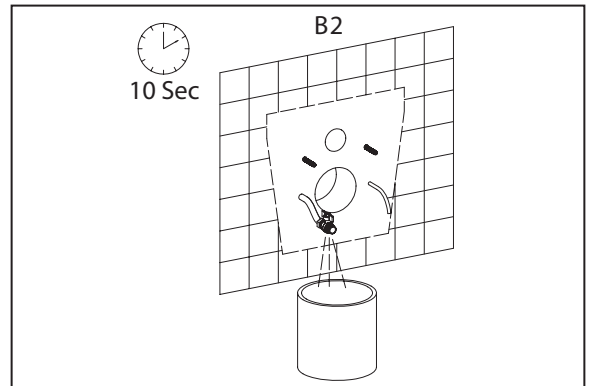
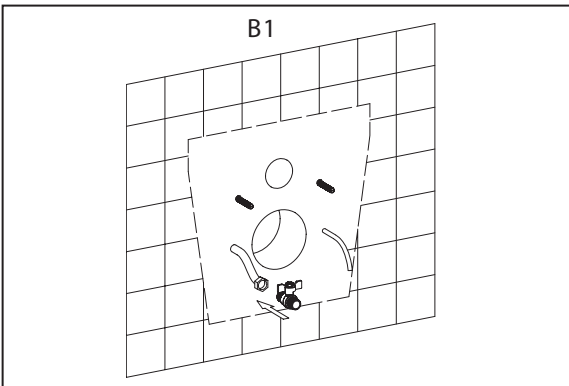
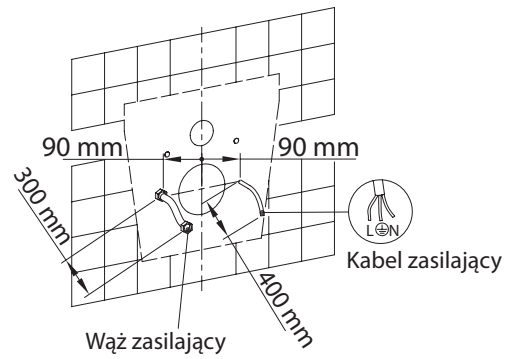
**ZAGROŻENIE**

Montaż musi przeprowadzić osoba wykwalifikowana.

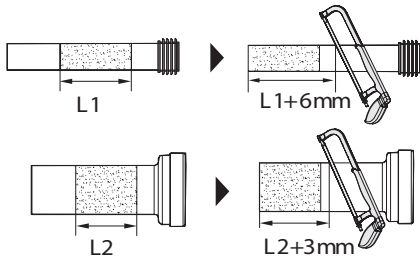


Mufa

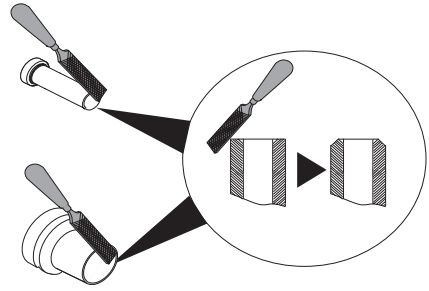
- Przed instalacją upewnij się, że w miejscu montażu jest zainstalowany dopływ wody i kabel zasilający



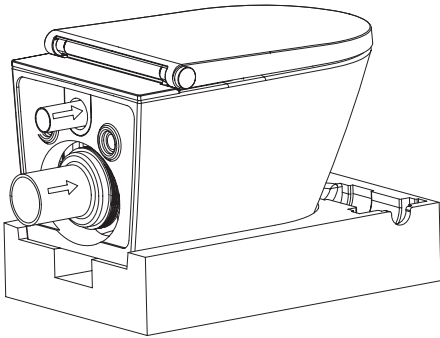
B7



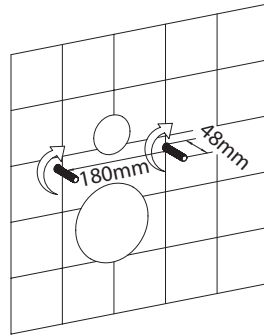
B8



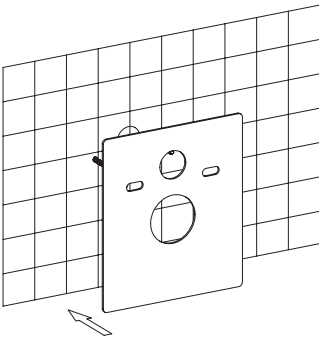
B9



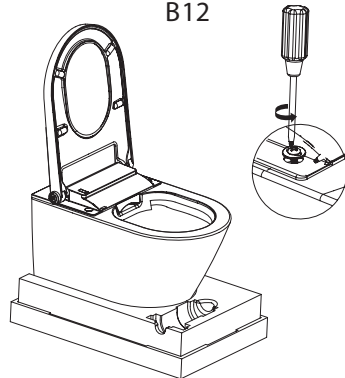
B10



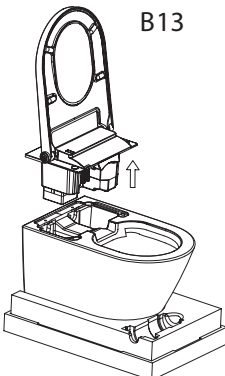
B11



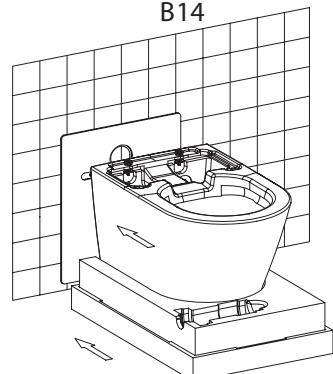
B12



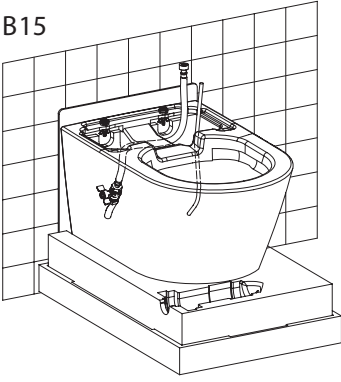
B13



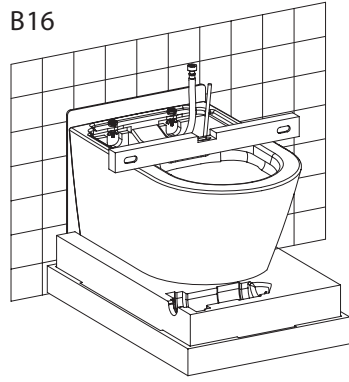
B14



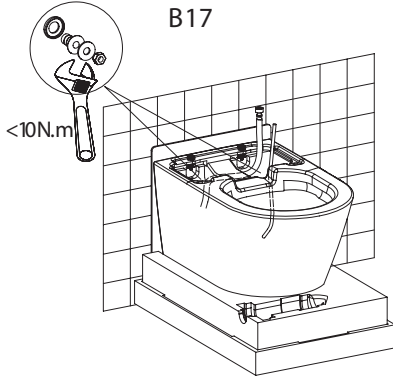
B15



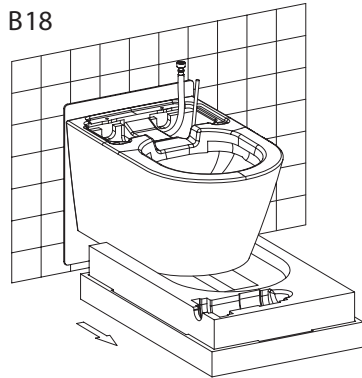
B16



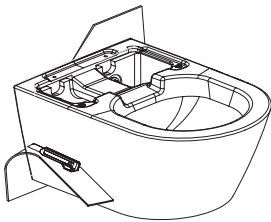
B17



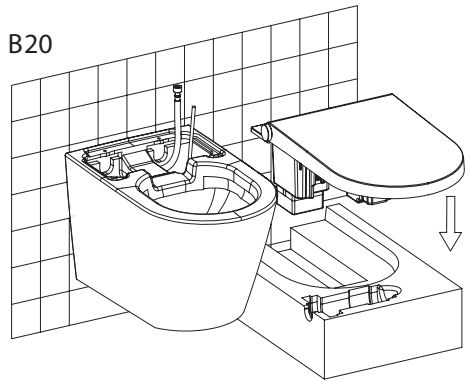
B18



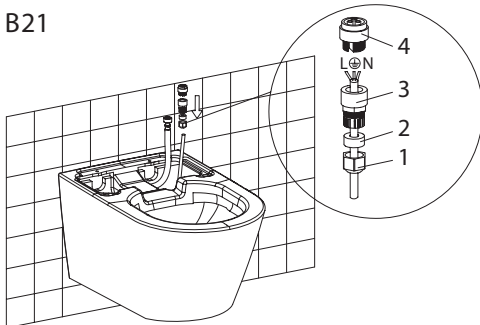
B19



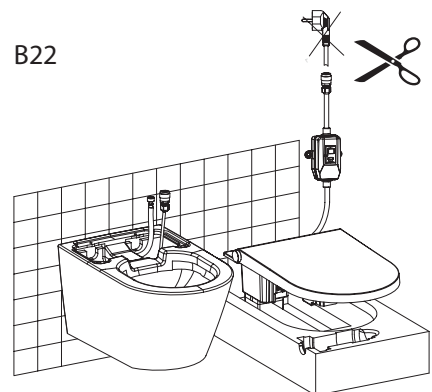
B20

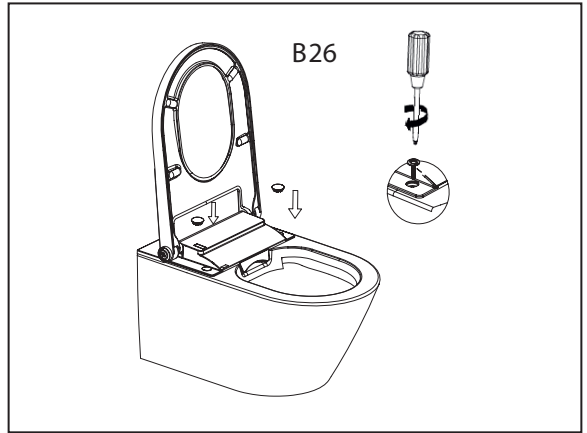
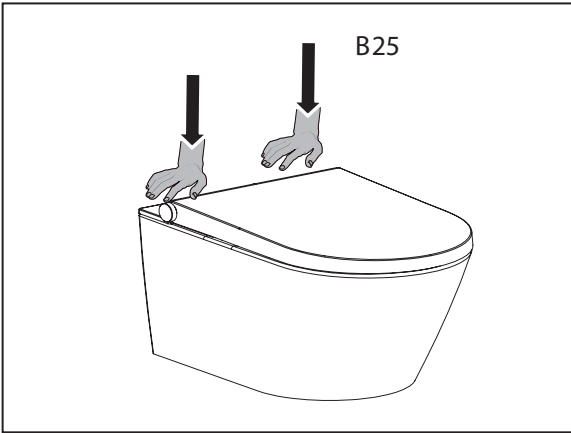
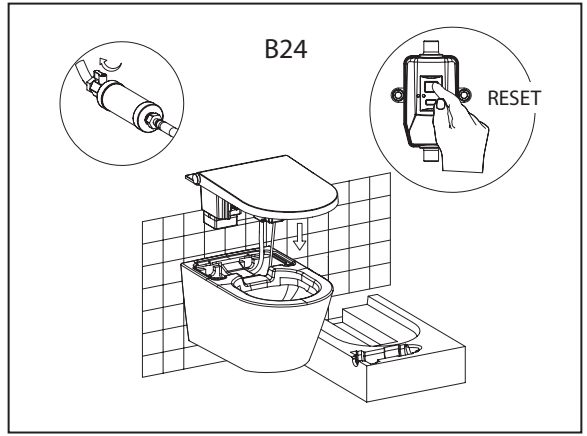
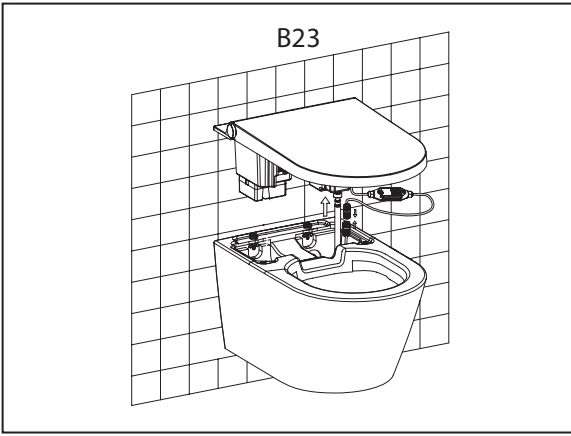


B21

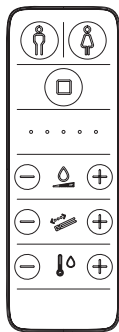


B22

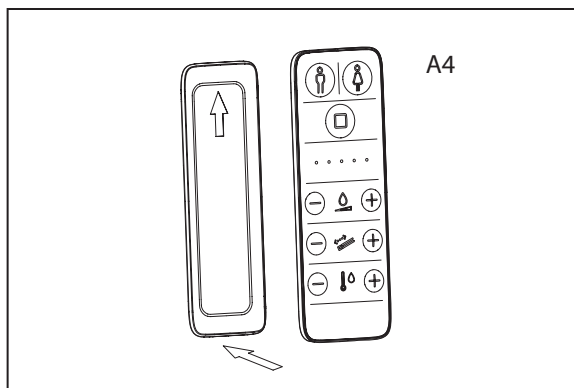
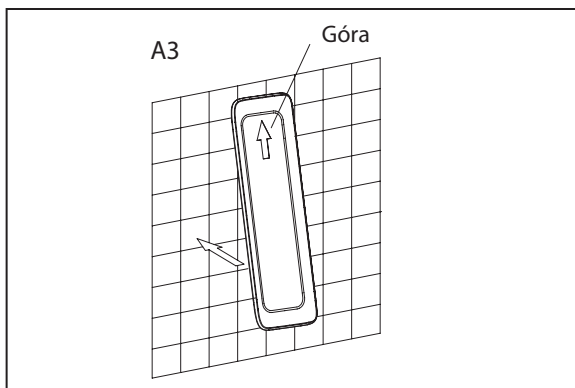
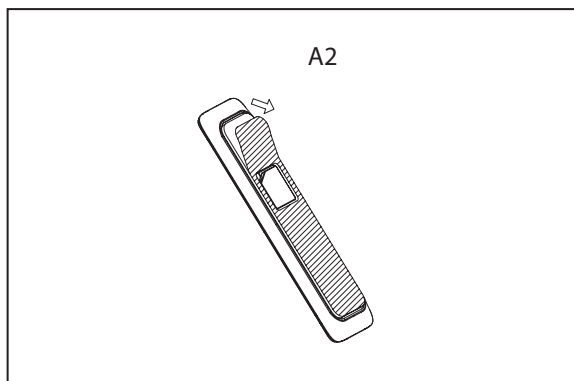
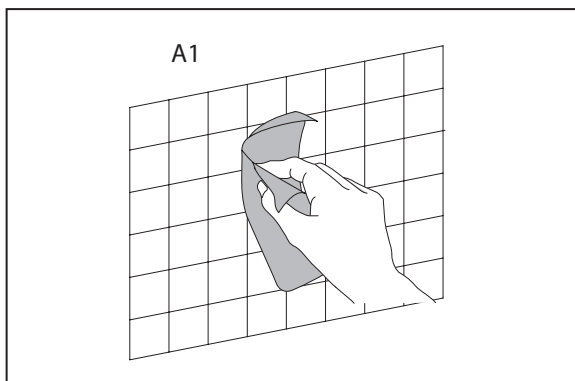
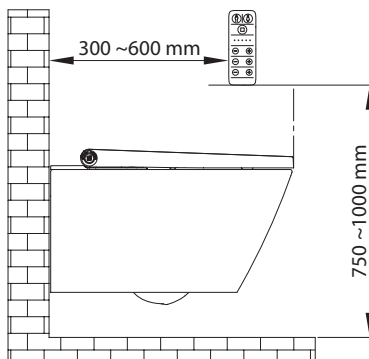




# Instalacja zdalnego sterowania



## Zalecane miejsce instalacji



UBC s.r.o.  
Mělnická 87, 250 65 Bořanovice, Pakoměřice, Czech Republic  
IČ: 27146987 | DIČ: CZ27146987

Tel.: +420 283 090 760 | Fax: +420 283 090 761  
E-mail: info@sapho.cz | Internet: www.sapho.cz

