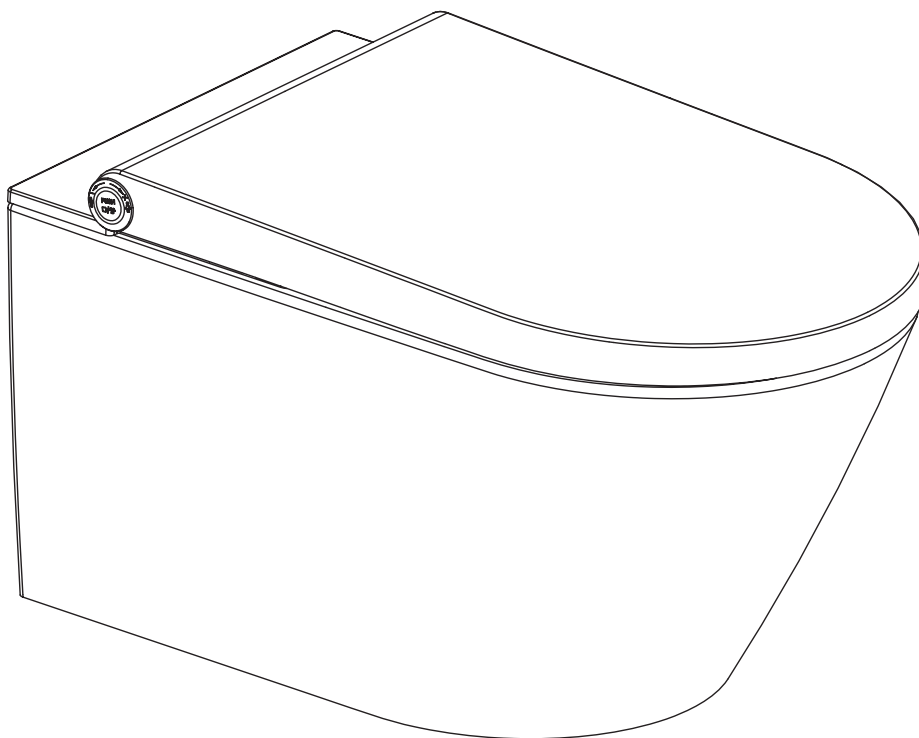


SAPHO



VIDEO MANUÁL

UŽIVATELSKÝ MANUÁL

Model: VE421 VEEN CLEAN

Bezpečnostní opatření

Vysvětlení symbolů



NEBEZPEČÍ

Symbolizuje potenciálně nebezpečnou situaci, která může způsobit vážná zranění nebo smrt.



UPOZORNĚNÍ

Symbolizuje potenciálně nebezpečnou situaci, která může způsobit zranění nebo poškodit majetek.



ZÁKAZ

Symbolizuje zákaz.



NUTNO DODRŽOVAT

Odkazuje na dodržování pravidel.

Dodavatel nese odpovědnost za jakékoli ztráty vyplývající z nedodržení následujících předpisů.

1. Výrobek je elektrické zařízení třídy „I“ a musí být plně připojen k systému uzemnění.
2. Toto zařízení je elektrický spotřebič, nemontujte jej na místo, které je vystaveno zaplavení vodou nebo vysokým teplotám. Pro zajištění dobrého větrání při používání koupelny, namontujte mechanický ventilátor nebo větrací otvor.
3. Pokud je poškozen napájecí kabel, musí jej vyměnit výrobce, jeho servisní zástupce nebo jiná kvalifikovaná osoba, aby se předešlo nebezpečí.

Bezpečnostní opatření



ZÁKAZ

1. Nezasunujte ani nevytahujte zástrčku mokřými rukama. Jinak hrozí nebezpečí úrazu elektrickým proudem.



2. Nepoškozujte napájecí kabel a zástrčku.

Jinak hrozí nebezpečí úrazu elektrickým proudem, zkrat nebo požár.

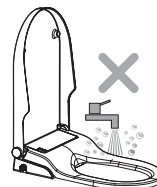


3. Nepoužívejte uvolněnou zásuvku. Jinak hrozí nebezpečí úrazu elektrickým proudem nebo požár.

4. Napájení musí být v souladu s platnými předpisy. Jinak hrozí nebezpečí poškození výrobku a požáru.

5. Výrobek nerozebírejte, neopravujte ani znovu nesestavujte.

Jinak hrozí nebezpečí úrazu elektrickým proudem nebo požár.



6. Neumísťujte do blízkosti výrobku zdroj tepla, nekuřte.

Jinak hrozí nebezpečí požáru.

7. Dbejte na to, aby nedošlo k postříkání zástrčky vodou a výrobku čisticími prostředky nebo močí. Jinak hrozí nebezpečí úrazu elektrickým proudem, poškození výrobku nebo požár.



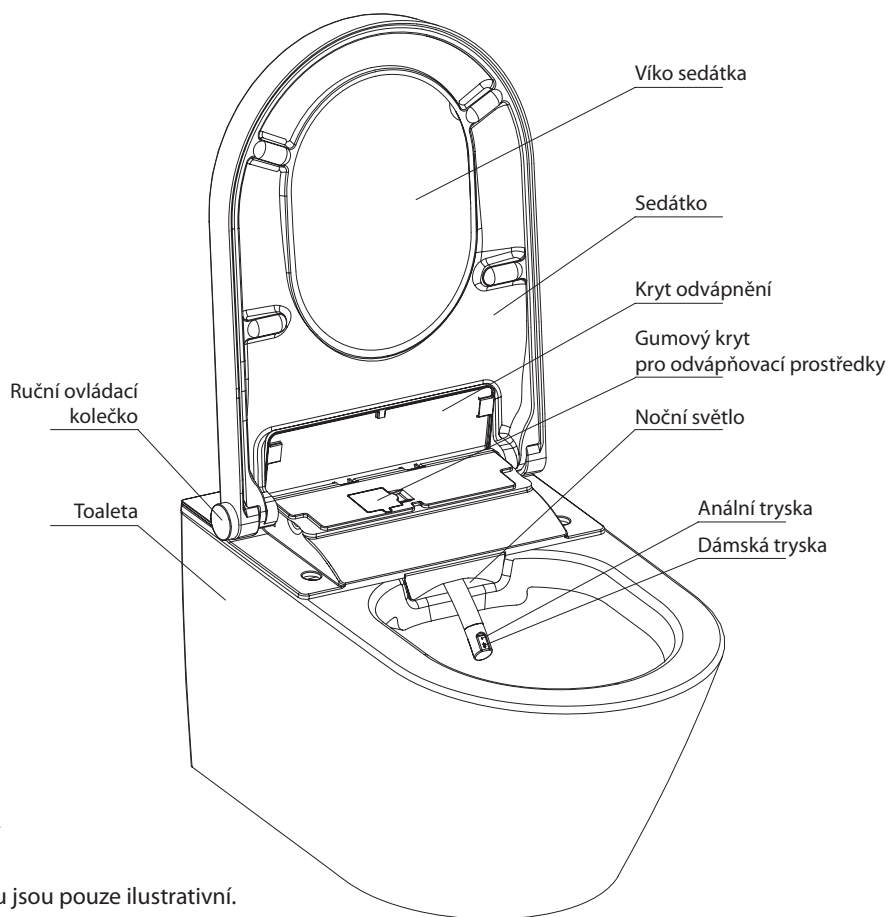
8. Neotáčejte výrobek nohama vzhůru. Jinak by mohlo dojít k poškození produktu.

9. Neohýbejte ani nedeformujte přírodní hadici. Jinak hrozí únik vody.

Technická specifikace

		MODEL: VE421 Veen Clean
Mytí	Anální mytí	●
	Dámské mytí	●
	Masáž	●
	Nastavitelná teplota vody	5 kroků (výchozí 3.)
	Nastavitelný průtok	5 kroků (výchozí 3.)
	Nastavitelná poloha trysky	5 kroků (výchozí 5.)
Hygiena	Automatické čištění trysek	●
	Ruční čištění trysek	●
	Odvápnění	●
	Noční světlo	●
	Podsvícení	●
	Soft Close sedátko a víko	●
	Ruční ovládací kolečko	●
	Dálkové ovládání	●
	Rimless WC	●
	Typ instalace WC	závěsný
	Prívod vody	G 3/8"
	Napětí	AC220-240 V, 50/60 HZ
	Max. příkon / Stand by příkon	1170 W / 0,5 W
	Délka napájecího kabelu	1.8 m
	Povolený tlak přívodu vody	0.07~0.75 MPa (0.7~7.5 Bar)
	Teplota přívodu vody	4~35°C
	Teplota okolí	4~40°C
	Stupeň ochrany	IPX4
Mycí zařízení	Průtok vody	350~650 ml/min
	Teplota vody	31~39°C
	Doba mycího cyklu	3 minuty
	Režim ohřevu	Zásobník 0,9 l
	Příkon ohřevu vody	1200W
	Bezpečnostní zařízení	Tepelné pojistky/Spínač hladiny kapaliny/Termostat
	Prevence zpětného toku	Vzduchová mezera typu AB
Dálkový ovladač	Frekvenční rozsah	2460 MHz
	Maximální RF výstupní výkon	-10 dBm
	Typ baterií	3V CR2032
	Počet baterií	Dva kusy
	Jiná zařízení	Proudový chránič
	Hmotnost	35 Kg
	Rozměry	593x384x388 mm

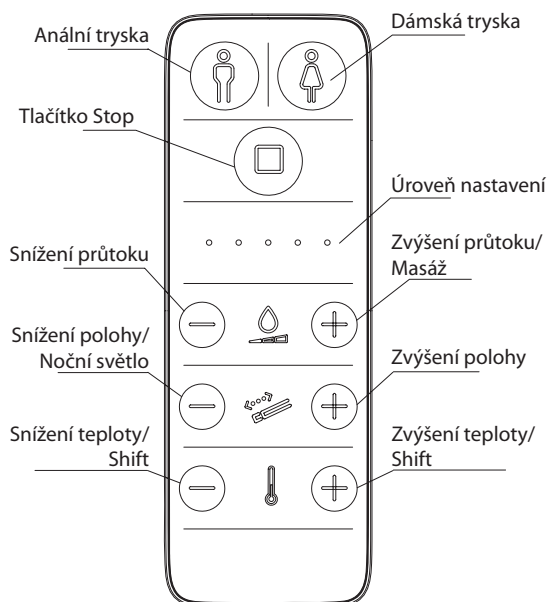
Přehled



UPOZORNĚNÍ

Obrázky návodu jsou pouze ilustrativní.

Dálkové ovládání



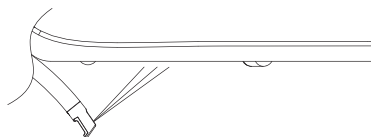
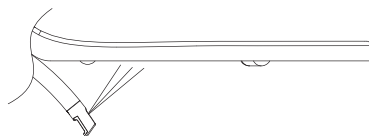
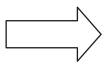
UPOZORNĚNÍ

Před použitím vložte do ovladače 2 baterie (typ 3V CR2032), nejsou součástí balení.

Zadní mytí / Dámské mytí

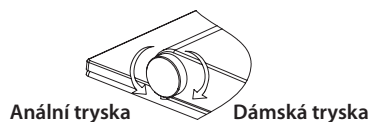
- Posadte se na toaletu

Stiskněte tlačítko „Wash“ na dálkovém ovladači a poté se spustí mytí. Po 3 minutách dojde k zastavení. V průběhu můžete mytí zastavit stisknutím tlačítka „Stop“.



NEBO

Můžete ovládat pomocí ovládacího kolečka. Otáčejte kolečkem ve směru hodinových ručiček pro aktivaci „Dámského mytí“ a proti směru hodinových ručiček pro „Zadní mytí“. Po 3 minutách dojde k zastavení. Před tím můžete mytí zastavit stisknutím tlačítka „Stop“.

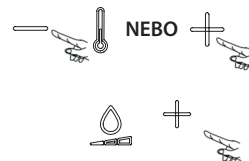


Poznámka: V průběhu mytí nebo dámském mytí bude oplachování probíhat v jedné poloze po dobu asi 10 sekund a v pohyblivém mytí po dobu asi 18 sekund, poté se tryska vrátí do pevné polohy po dokončení.

Masážní funkce

- V průběhu mytí zadních nebo dámských částí

Podržte stisknuté tlačítko teploty „+“ nebo „-“ na dálkovém ovladači a poté stiskněte tlačítko průtoku „+“. Po opakovaném stisknutí bude mytí pokračovat v jiném masážním režimu.



Kmitavý oplach: svítí jedna kontrolka

○

Pulzující oplach: svítí dvě kontrolky

○ ○

Kmitavý a pulzující oplach: svítí tři kontrolky

○ ○ ○

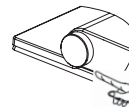
Zastavení oplachu

- Během procesu mytí zadní části, dámského mytí
- Stiskněte tlačítko „Stop“ na dálkovém ovladači, mytí se zastaví.



NEBO

Zmáčkněte ovládací kolečko – mytí se zastaví.



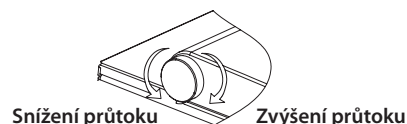
Nastavení intenzity proudu vody

- Během procesu mytí zadní části, dámského mytí
- Stisknutím tlačítka průtoku „+“ nebo „-“ na dálkovém ovladači nastavíte intenzitu proudu vody.



NEBO

Můžete ovládat pomocí ovládacího kolečka. Průtok se zvýší otáčením ve směru hodinových ručiček a sníží se proti směru hodinových ručiček.



Nastavení polohy trysky

- Výchozí je 5. úroveň
 - Během procesu mytí zadní části, dámského mytí
- Stisknutím ovládacího kolečka polohy „+“ nebo „-“ na dálkovém ovladači nastavíte polohu trysky dopředu nebo dozadu.

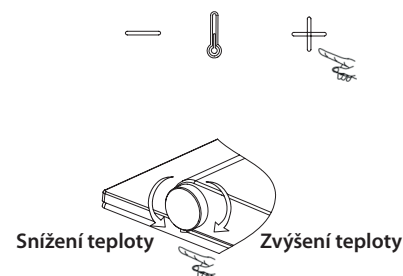


Nastavení teploty

- Nastavení teploty vody
 - Během procesu mytí zadní části, dámského mytí
- Stisknutím ovládacího kolečka teploty „+“ nebo „-“ na dálkovém ovladači nastavíte teplotu vody.

NEBO

Stiskněte ovládací kolečko a otáčejte jím. Teplota vody se bude zvyšovat ve směru hodinových ručiček a snižovat proti směru hodinových ručiček.



Nastavení nočního světla

- Ve výchozím nastavení je vždy zapnutý režim nočního osvětlení

Podržte stisknuté tlačítko teploty „+“ nebo „-“ na dálkovém ovladači a poté stiskněte tlačítko polohy „-“. Opakovaným stlačením tlačítka zvolíte jiný režim.

Režim „Vypnuto“: svítí jedna kontrolka

Režim „Stále zapnuto“: svítí dvě kontrolky

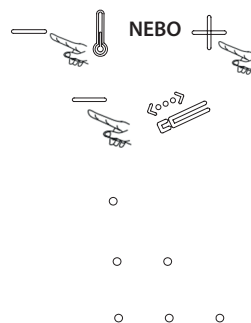
Inteligentní režim „Smart“: svítí tři kontrolky

NEBO

Zvedněte víko a sedátko, potom otočte knoflíkem proti směru hodinových ručiček.

Noční světlo bude v jiném režimu stejně jako „Vypnuto“, „Vždy zapnuto“, „Smart“.

POZNÁMKA: „Smart“ režim znamená, že noční světlo se rozsvítí v temném prostředí a zhasne ve světlém prostředí.



Nastavení podsvícení

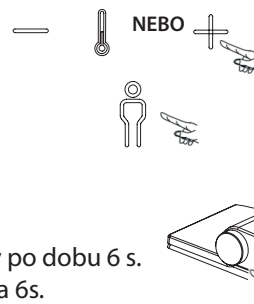
- Ve výchozím nastavení vždy zapnuto

Podržte stisknuté tlačítko teploty „+“ nebo „-“ na dálkovém ovladači a poté stiskněte tlačítko „Zadní mytí“. Podsvícení se vypne. Rozsvítí se při opětovném stisknutí tlačítka „Zadní mytí“.

NEBO

- Posadte se

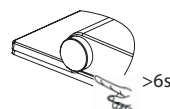
Otevřete kryt a posadte se, bez mytí, poté držte ovládací kolečko stisknutý po dobu 6 s. Podsvícení se rozsvítí. Znovu se rozsvítí při stisknutí ovládacího kolečka na 6s.



Nastavení pohotovostního režimu

- Otevřete kryt a sedátko

Podržte ovládací kolečko stisknuté déle než 6 sekund, dojde k přechodu do pohotovostního režimu napájení. Opětovným stisknutím knoflíku na více než 6 sekund pohotovostní režim restartujete.



Nastavení zvuku

- Zvuk je ve výchozím nastavení zapnutý.

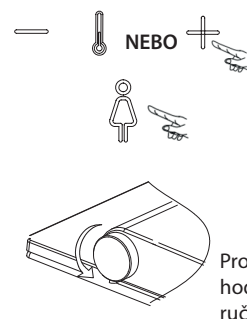
Když bidet přijme povely nebo signály, ozve se PÍPNUTÍ.

Podržte stisknuté tlačítko teploty „+“ nebo „-“ na dálkovém ovladači a poté stiskněte tlačítko „Dámské mytí“. Zvuk se vypne.

Zvuk se zapne při opětovném stisknutí tlačítka „Dámské mytí“.

NEBO

Otevřete kryt a sedátko. Držte knoflík stisknutý a poté jím otáčejte. Zvuk se zapíná nebo vypíná proti směru hodinových ručiček.

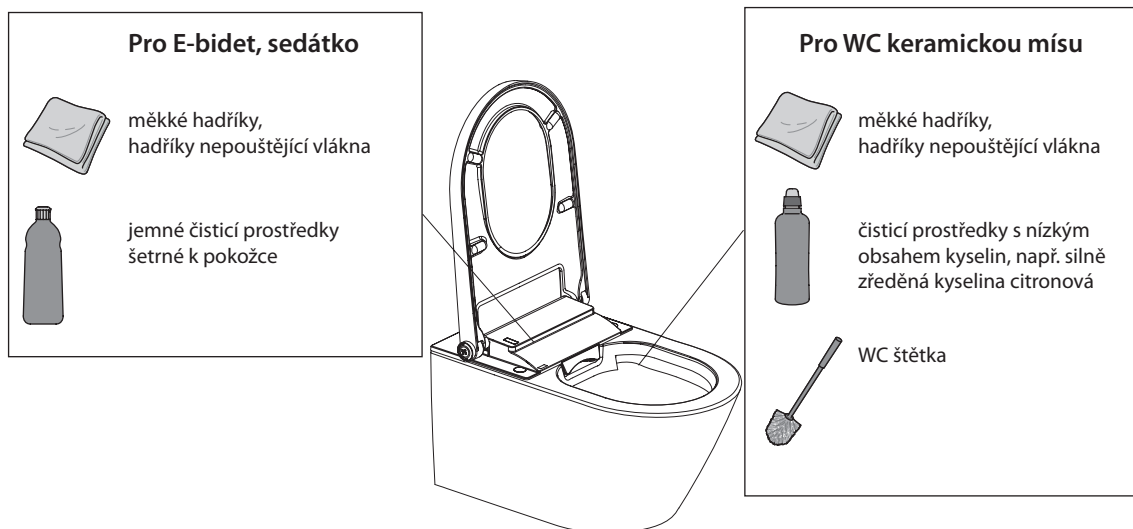


Údržba a čištění

- Doporučení pro obecnou péči a čištění

Interval údržby	Činnost údržby
Denně	Kapky vody odstraňte měkkým hadříkem nepouštějícím vlákna pro zabránění vytvoření skvrn od vodního kamene.
Týdně	Vyčistěte všechny povrchy a rohy. V případě potřeby vyčistěte trysky viz „Čištění trysek“.
Měsíčně	Vyčistěte WC mísu. Nepoužívejte agresivní čisticí prostředky.
Jednou za 6 měsíců	Je-li potřeba vyměňte filtr.
Jednou ročně	Odvápněte zařízení. Viz „Odvápnění zařízení“.

- Čisticí prostředky a nářadí



Nepoužívejte agresivní čisticí prostředky se silnými kyselinami a zásadami.

K čištění E-bidetu nepoužívejte tvrdý kartáč, např. WC nylonový kartáč.

K čištění WC keramického výrobku/mísy nepoužívejte kovový kartáč.

Automatické čištění nádržky



UPOZORNĚNÍ

Pokud není zařízení používáno déle než 72 hodin, při zapnutí mycí funkce se automaticky spustí samočištění, které trvá cca 3 minuty.

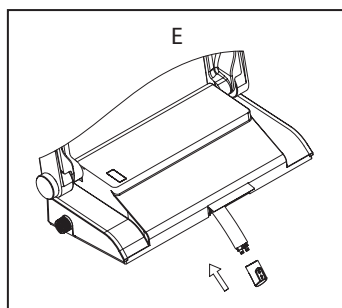
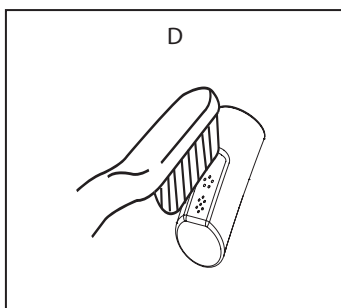
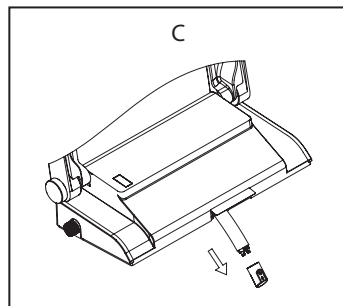
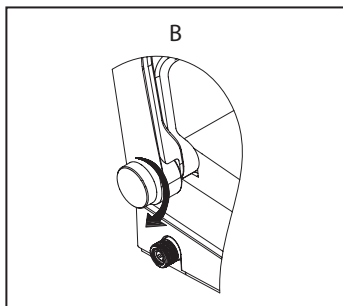
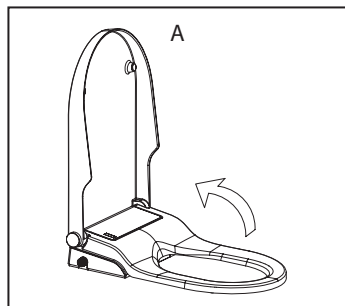
Všechna tlačítka jsou během samočištění nefunkční a po ukončení samočištění se vrátí do běžného stavu.

Čištění trysek

- Tryska bude vyčištěna automaticky před mytím a po mytí

Ruční čištění se provádí následovně:

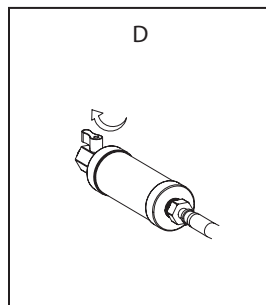
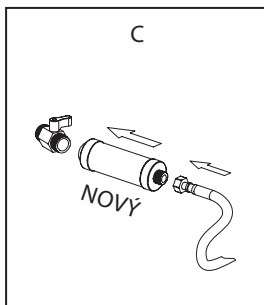
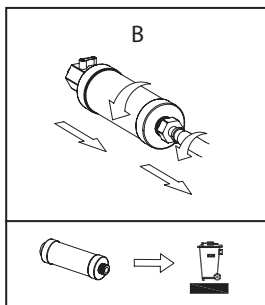
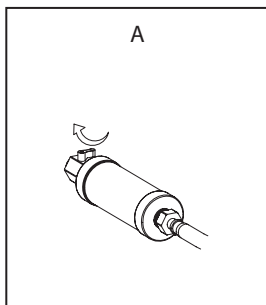
Otevřete kryt a sedátko, poté držte stisknutý knoflík a otáčejte ve směru hodinových ručiček. Dojde k vysunutí trysky a bude z ní vytékat voda. Tryska se vrátí po 5 minutách nebo stisknutím tlačítka „Stop“.



Výměna filtru

- Filtr má životnost půl roku v závislosti na kvalitě vody

Filtr by měl být vyměněn, když je průtok mytí příliš slabý. Zanesený vodní filtr ovlivňuje průtok vody.

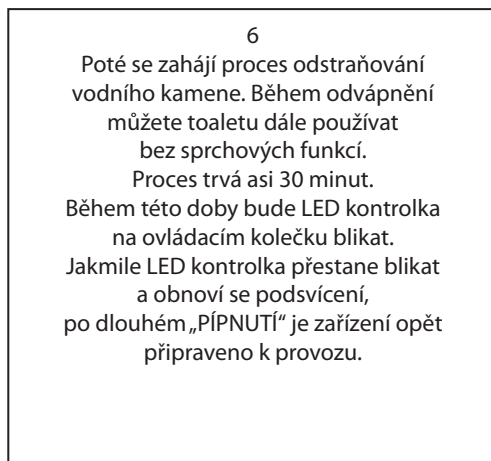
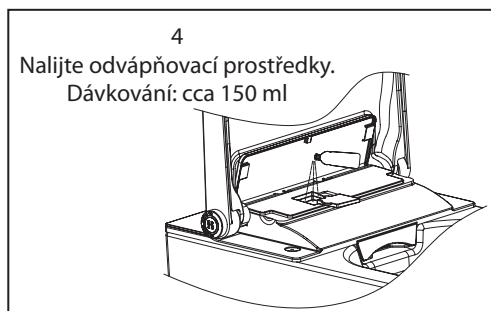
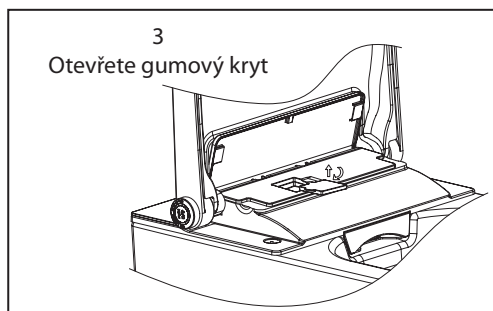
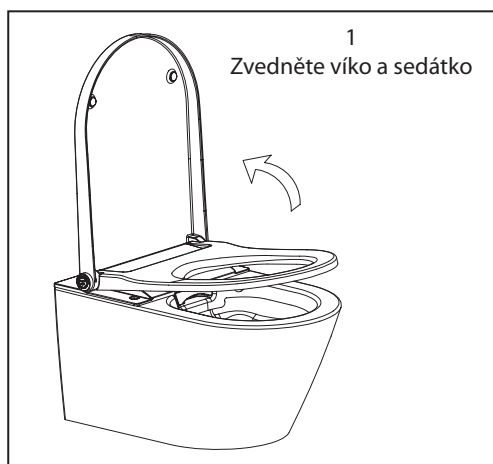


Odvápňení zařízení

- Doporučujeme odvápnit zařízení alespoň jednou ročně nebo častěji v závislosti intenzitě používání a kvalitě vody v daném prostředí
- Během procesu odstraňování vodního kamene můžete toaletu dále používat bez funkcí sprchy
- Odvápňovací proces trvá až 30 minut. Během této doby červená LED kontrolka vždy bliká a zařízení vydává zvuk. Jakmile červená LED kontrolka zhasne, je zařízení opět připraveno k provozu
- Používejte odvápňovací prostředky s menším množstvím pěny



UPOZORNĚNÍ Poškození lidského těla a zařízení agresivními odvápňovacími prostředky.

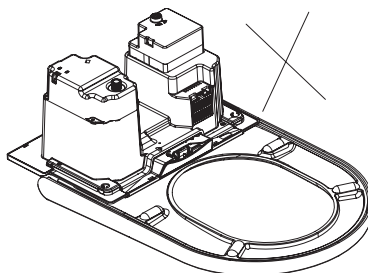


Vypuštění vody ze zásobníku



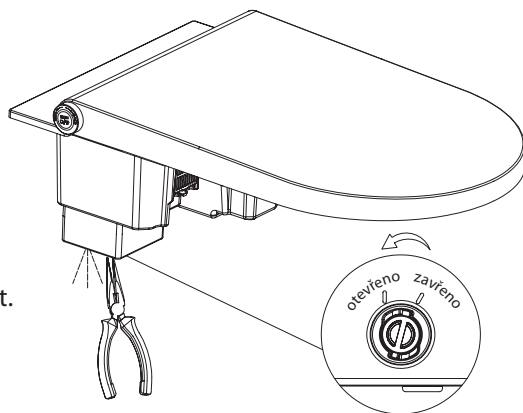
NEBEZPEČÍ

1. Před manipulací s VEEN CLEAN musí být odpojen od vody a elektrického napájení.
2. Neobracejte jej ani jej nenaklánějte, než bude dokončeno vypouštění vodní nádržky.



1. Uchopte zátku kleštěmi, otočte do polohy „OTEVŘENO“ a povytáhněte. Voda začne odtékat.

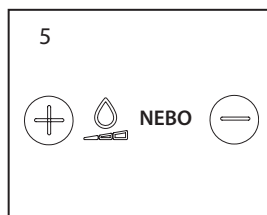
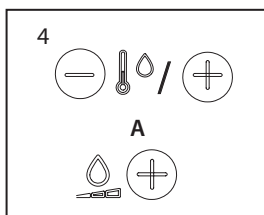
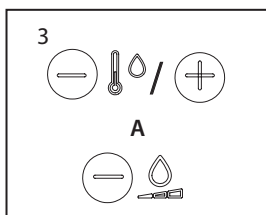
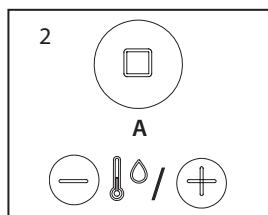
2. Po dokončení vypouštění zasuněte zátku a otočte do polohy „ZAVŘENO“.



Nastavení One-ON-One

- Nainstalování několika elektronických bidetů do stejné oblasti. Pokud chcete, aby každý dálkový ovladač ovládal konkrétní elektronický bidet, dokončete nastavení následně

1. Otevřete víko i sedátko, ale nesedejte si. Nastavte noční světlo na mód „Vypnuto“ (viz „Nastavení světla“).
2. Současně stiskněte tlačítko „Stop“ a tlačítko „Shift“ na dálkovém ovladači po dobu několika sekund, poté uslyšíte „Pípnutí“ a začne blikat kontrolka.
3. Uvolněte tlačítko „Stop“, ale držte stisknuté tlačítko „Shift“.
4. Stiskněte postupně tlačítko průtoku „-“ a „+“ a poté uvolněte tlačítko „Shift“. V tomto okamžiku je rozsvícený indikátor aktuální ID kód produktu a kontrolka 5. úrovně bliká.
5. Stisknutím tlačítek průtoku „-“ a „+“ změníte na jiný ID kód produktu a rozsvítí se odpovídající indikátor. Celkem je k dispozici 10 ID kódů. Ve výchozím nastavení je nastaven 1. kód a rozsvítí se kontrolka prvního kroku.



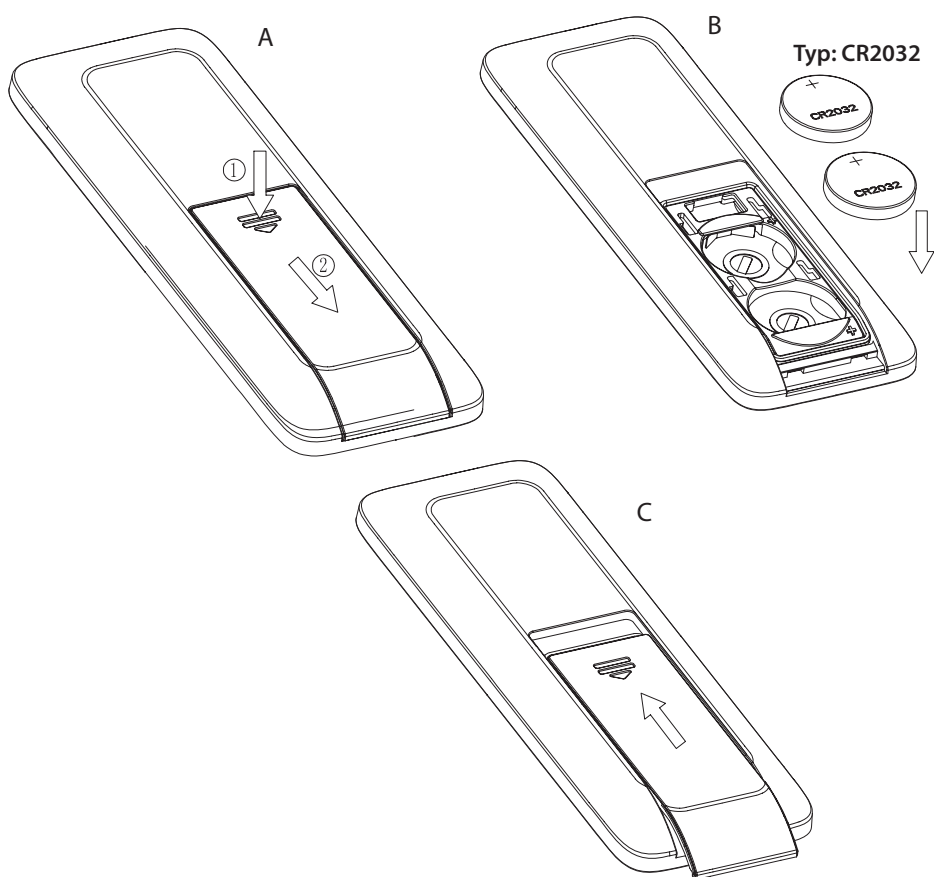
Výměna baterií

- Dálkový ovladač vyžaduje 2 baterie (typ 3VCR2032)
- Pokud kontrolka na dálkovém ovladači nepřetržitě bliká, je nutné baterie vyměnit



OZNÁMENÍ

1. Jednorázové baterie se nesmí dobíjet.
2. Před nabíjením dobíjecích baterií je třeba baterie ze zařízení vyjmout.
3. Nedoporučujeme míchat různé typy baterií, nebo nové a použité baterie.
4. Baterie vkládejte se správnou polaritou.
5. Vybité baterie vyjměte z přístroje a bezpečně zlikvidujte.
6. Pokud nebude spotřebič delší dobu používán, doporučujeme baterie vyjmout.
7. Napájecí svorky nesmí být zkratovány.



Odstranění problémů

Problém	Možná příčina	Navrhovaná akce
Oplach nefunguje	1. Zařízení je bez napájení	Zapněte napájení
	2. Neteče voda	Otevřete ventil přívodní vody nebo zkontrolujte, zda nedochází k přerušení dodávky vody
	3. Filtr může být ucpaný	Vyměňte za nový filtr. Životnost filtru je půl roku.
	4. Možná ne ve stavu sezení	Sedněte si na sedátko a upravte polohu sedu
	5. Horní víko je zavřené	Otevřete víko a posadte se na sedátko
	6. Zařízení se nepoužívá déle než 72 hodin	Nepoužívá se déle než 72 hodin, když uživatel spustí mytí, spustí se samočištění asi na 3 minuty. Všechna tlačítka jsou během samočištění nefunkční a po samočištění se vrátí do normálního stavu.
Tryska se náhle vrátí zpět	1. Mycí cyklus trvá 3 minuty. Tryska přestane stříkat po 3 minutách a poté se vrátí zpět.	Toto je normální a znovu stiskněte tlačítko "Mytí", aby se mytí znovu spustilo
	2. Mohou se vyskytnout problémy s dodávkou vody	Zkontrolujte, zda nedochází k přerušení dodávky vody
	3. Možná, že senzor v sedě detekuje, že uživatel opustil sedátko	Upravte polohu sedu
	4. Možná se víko zavírá	Nesklápějte víko dolů, probíhá oplachování
Nizký průtok vody	1. Průtok vody může být nastaven na nízký stupeň	Zvyšte průtok podle "Nastavení průtoku vody" v návodu k obsluze
	2. Tlak přívodu vody může být příliš nízký	Zkontrolujte a zajistěte, aby tlak přívodu vody byl 0,07 MPa
	3. Filtr může být ucpaný	Vyměňte za nový filtr. Životnost filtru je půl roku.
	4. Tryska může být ucpaná	Vyměňte trysku za novou
Nizká teplota vody	1. Teplota vody může být nastavena na nízký stupeň	Nastavte teplotu vody na vysoký stupeň podle "Nastavení teploty" v návodu k obsluze
	2. Možná je teplota přiváděné vody příliš nízká	Nastavte teplotu vody na vysoký stupeň podle „Nastavení teploty“ v provozních pokynech nebo snižte průtok podle „Úpravy průtoku vody“
Tryska se vysouvá pomalu	Když spustíte funkci mytí, tryska se před vysunutím samočistí, což bude chvíli trvat	Toto je normální
Voda vytéká, ale tryska se nevysouvá	1. Při spuštění funkce mytí se tryska před vysunutím samočistí. Po skončení mytí také.	Toto je normální
	2. Možná se nepoužívá déle než 72 hodin	Toto je normální. Nepoužívá se déle než 72 hodin, když uživatel spustí mytí, spustí se samočištění asi na 3 minuty.
Noční světlo je vždy vypnuté	1. Možná ve světlém prostředí	Když je noční světlo nastaveno na inteligentní režim, noční světlo nebude fungovat v jasném prostředí
	2. Funkce nočního osvětlení může být vypnuta	Nastavte funkci nočního světla a upravte režim nočního světla podle "Nastavení osvětlení" v návodu k obsluze
Noční světlo je vždy zapnuto	1. Možná v tmavém prostředí	Když je noční světlo nastaveno na inteligentní režim, noční světlo bude v tmavém prostředí vždy zapnuté
	2. Kolem knoflíku může být něco zakryté	Odstraňte překážky kolem ovládacího kolečka
	3. Noční světlo může být nastaveno na režim vždy zapnuto	Upravte režim nočního světla podle "Nastavení světla" v návodu k obsluze
Tryska se při ručním čištění automaticky vrátí zpět	1. Tryska se vrátí zpět po mytí po 5 minutách	Toto je normální
	2. Možná bylo stisknuto tlačítko "Stop"	Ruční čištění se zastaví, pokud stisknete ovládací kolečko nebo stisknete tlačítko "Stop" na dálkovém ovladači
	3. Možná, že senzor sedátka detekuje, že se sedátko zavírá	Během ručního čištění nezavírejte sedátko
Dálkový ovladač nefunguje	1. Možná nejsou v dálkovém ovladači baterie	Vložte do dálkového ovladače správné baterie
	2. Možná je baterie příliš slabá	LED kontrolka bude blikat. Vyměňte baterii.
	3. Možná, že kód bidetu a dálkového ovladače není stejný	Nastavte kód dálkového ovladače na správný. Viz "Nastavení One-On-One". Když bidet funguje, ozve se PÍPNUTÍ.
Zvukové signály když bidet pracuje	Krátké pípnutí když dosednete na sedátko bidetu a dlouhé pípnutí, když opustíte sedátko. Krátká pípnutí též v případě aktivace funkcí bidetu.	Toto je v pořádku, zvuk je možno vypnout, viz „Nastavení zvuku“
Bidet nepracuje správně	Asi není něco v pořádku	Vypněte napájení zařízení na 1 minutu. Pokud bidet stále nepracuje správně, kontaktujte místního distributora.
Podsívění ovládacího knoflíku dvakrát blikne s tálým pípnutím	Teplota vstupní vody je příliš vysoká	Vypněte napájení a přívod vody. Nepoužívejte zařízení a kontaktujte místního distributora.
Podsívění ovládacího knoflíku konstantně bliká	Něco není se zařízením v pořádku	Zkontrolujte zda elektrické napájení a přívod vody jsou v pořádku. Pokud bidet přesto nefunguje, kontaktujte místního distributora.

 **OZNÁMENÍ**

Elektrospotřebiče nevyhazujte do netříděného komunálního odpadu, využijte zařízení pro oddělený sběr.

Informace o dostupných sběrných systémech získáte od místní samosprávy. Pokud jsou elektrospotřebiče likvidovány na skládkách nebo kontejnerech, nebezpečné látky mohou unikat do spodních vod a dostat se do potravního řetězce a poškodit vaše zdraví.

Při výměně starých spotřebičů za nové je prodejce ze zákona povinen převzít váš starý spotřebič k likvidaci.



UBC s.r.o.
Mělnická 87, 250 65 Bořanovice, Pakoměřice, Česká republika
IČ: 27146987 | DIČ: CZ27146987

Tel.: +420 283 090 760 | Fax: +420 283 090 761
E-mail: info@sapho.cz | Internet: www.sapho.cz

 **SAPHO**