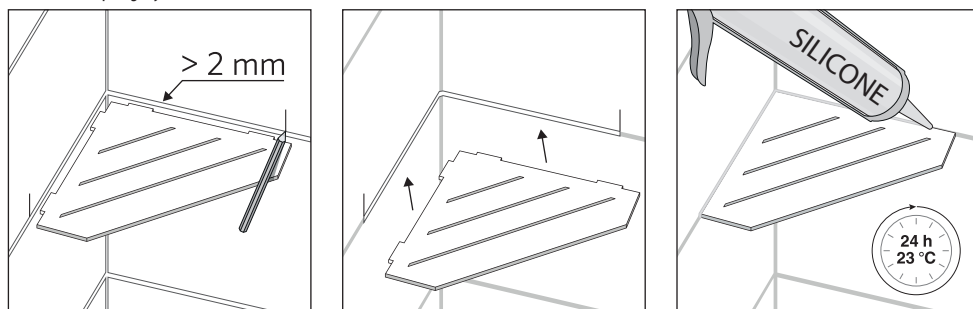


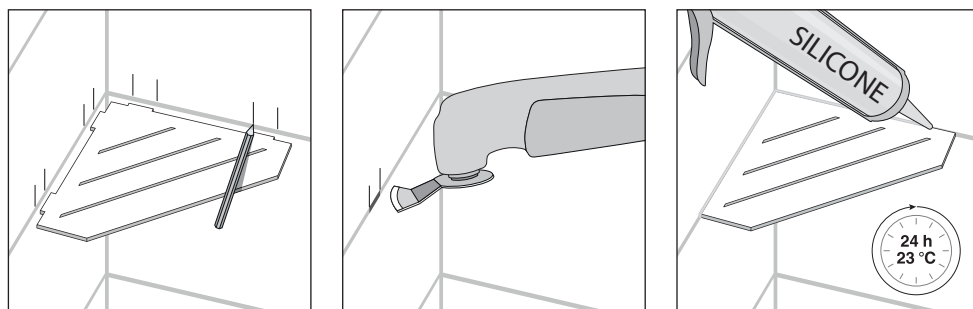
## CZ Instalace v průběhu obkládání stěn

Inštalácia v priebehu obkladania stien / Installation during wall tiling / Installation während der Wandfliesen / Монтаж во время облицовки стен / Montare în timpul placării peretelui / Монтаж по време на облицоване на стени / Ugradnja tijekom polaganja zidnih pločica / Montaža med polaganjem sten



## CZ Instalace do hotového obkladu

Inštalácia do hotového obkladu / Installation in the finished cladding / Einbau in die fertige Verkleidung / Монтаж в готовую облицовку / Montare în placarea finisată / Монтаж в готовата облицовка / Ugradnja u gotovu oblogu / Ugradnja v končno oblogo



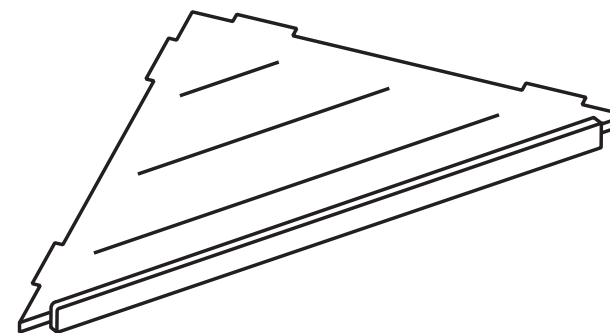
# SAPHO

## Koupeľňové policičky do spár

Kúpeľňové policičky do škár / Bathroom shelves for joints / Badezimmerregale für Gelenke / Полки в ванной для стыков / Rafturi de baie pentru rosturi / Рафтове за баня за фуги / Купаоноске police za fuge / Kopalniške police za fuge

## Návod na instalaci

Návod na inštaláciu / Installation instructions / Installationsanleitung / Инструкция по установке / Instrucțiuni de instalare / Инструкции за инсталация / Upute za instalaciju / Navodila za namestitve



## CZ Instalace poliček do spár

Poličky do spár jsou určeny pro montáž pouze do rohů pomocí kotevnicích patek s tloušťkou 2 mm. Poličky lze nainstalovat během obkládání stěn, nebo do již hotových obkladů. Postupujte dle obrázků.

## SK Inštalácia poliček do škár

Poličky do škár sú určené na montáž iba do rohov pomocou kotviacich pätiček s hrúbkou 2 mm. Poličky je možné nainštalovať počas obkladania stien, alebo do už hotových obkladov. Postupujte podľa obrázkov.

## UK Installation of shelves in joints

Joint shelves are designed for mounting only in the corners using anchor feet with a thickness of 2 mm. Shelves can be installed during wall tiling, or in ready-made tiles. Follow the pictures.

## DE Installation von Regalen in Fugen

Fugenböden sind nur für die Befestigung in Ecken mit Ankerfüßen mit einer Stärke von 2 mm vorgesehen. Regale können während der Wandfliesen oder in vorgefertigten Fliesen installiert werden. Folgen Sie den Bildern.

## RU Установка полок в стыки

Соединительные полки предназначены для монтажа в углах только с использованием анкерных ножек толщиной 2 мм. Полки можно

установить как во время облицовки стен, так и в готовую плитку. Следите за картинками.

## RO Montare rafturi în îmbinări

Rafturile îmbinate sunt proiectate pentru montarea în colțuri numai cu ajutorul picioarelor de ancorare cu o grosime de 2 mm. Rafturile pot fi instalate în timpul placării peretelui sau în plăci gata făcute. Urmăriți imaginile.

## BG Монтаж на рафтове в фуги

Съвместните рафтове са предназначени за монтаж в ъгли само с анкерни крачета с дебелина 2 мм. Рафтовете могат да се монтират по време на облицоване на стени или в готови плочки. Следвайте снимките.

## HR Ugradnja police u spojeve

Spojne police su predviđene za ugradnju u kutove samo pomoću sidrenih nogu debljine 2 mm. Police se mogu postaviti tijekom oblaganja zidova ili u gotove pločice. Pratite slike.

## SI Vgradnja polic v sklepih

Spojne police so zasnovane za montažo v vogalih samo s sidrnimi nogami debeline 2 mm. Police se lahko vgradijo med polaganjem sten ali v že pripravljene ploščice. Sledite slikam.

## Na závady vzniklé nedodržením návodu se záruka nevztahuje.

Na závady vzniknuté nedodržením návodu sa záruka nevztahuje. / The warranty does not apply for defects caused by non-compliance with the instructions. / Die Garantie bezieht sich nicht auf Mängel, die durch Nichteinhalten der Anleitung entstanden. / На дефекты, возникшие в результате несоблюдения инструкции, гарантия не распространяется. / Garanția nu se poate aplica pentru defectele produse de nerespectarea instrucțiunilor. / Гаранцията не се отнася за повреди възникнали поради неспазване на упътването. / Jamstvo ne pokriva kvarove uzrokovane nepridržavanjem uputa. / Naparke, ki nastanejo zaradi neupoštevanja navodil, niso zajete v garanciji.

SAPHO

UBC s.r.o.  
Mělnická 87, 250 65 Bořanovice, Pakoměřice, Česká republika  
IČ: 27146987 | DIČ: CZ27146987

Tel: +420 283 090 760 | Fax: +420 283 090 761  
E-mail: info@sapho.cz | Internet: www.sapho.cz