

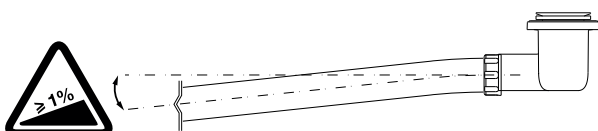
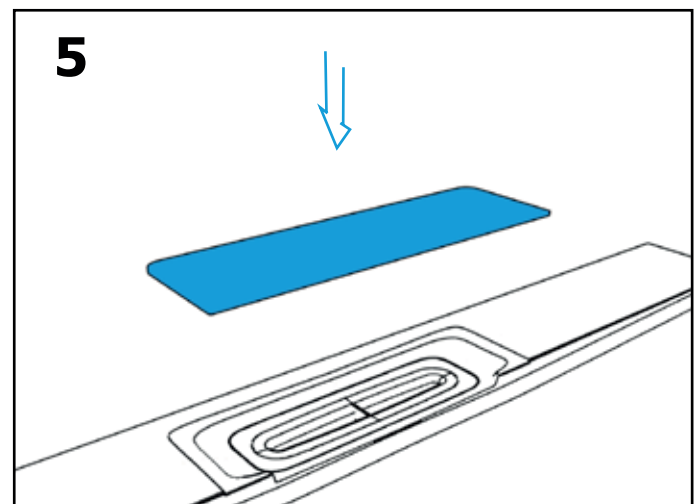
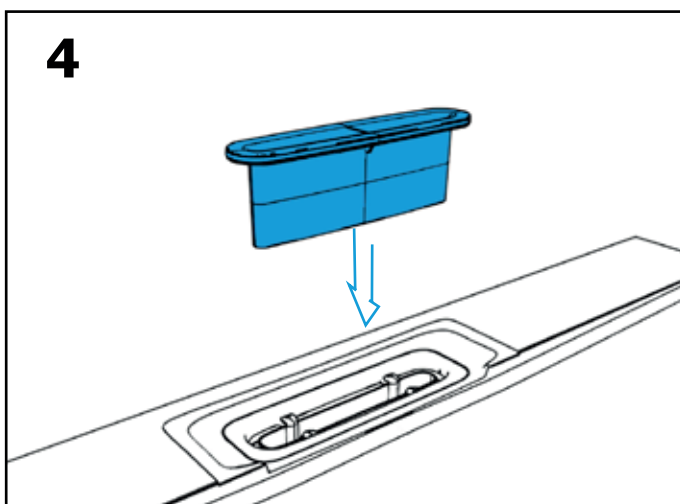
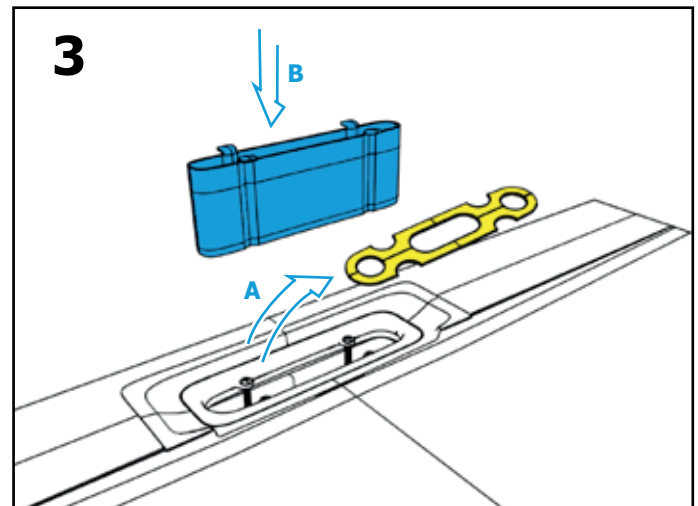
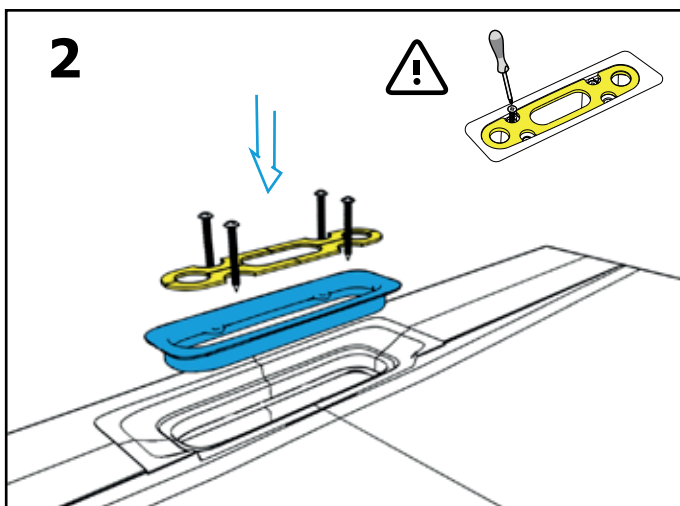
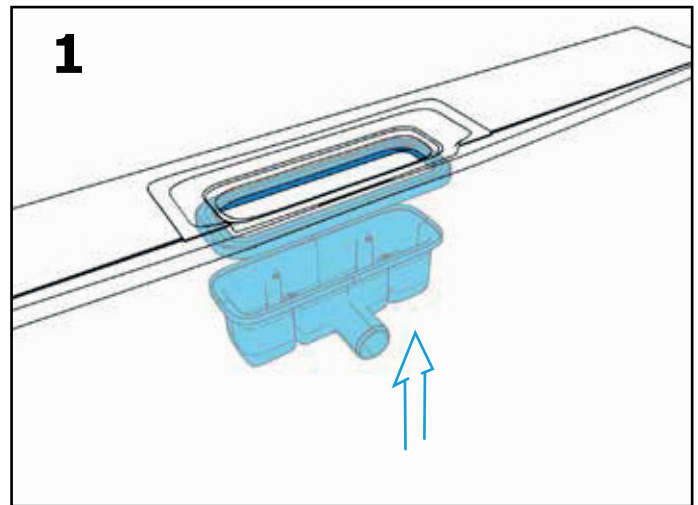
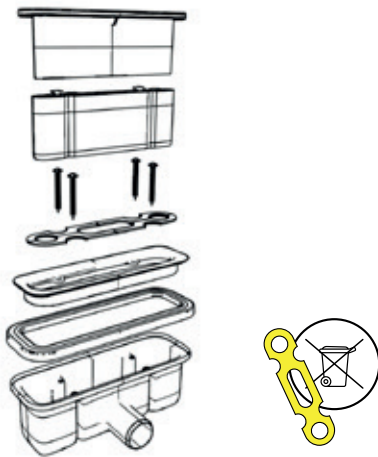
# Installation instructions

Siphon set for Kazuko



## KAZUKO SIPHON

26317  
26327  
26337  
26347



Polysan s.r.o.  
Nesměřice 52  
285 22 Zruč nad Sázavou

tel.: +420 327 585 981  
e-mail: info@polysan.cz  
www.polysan.cz