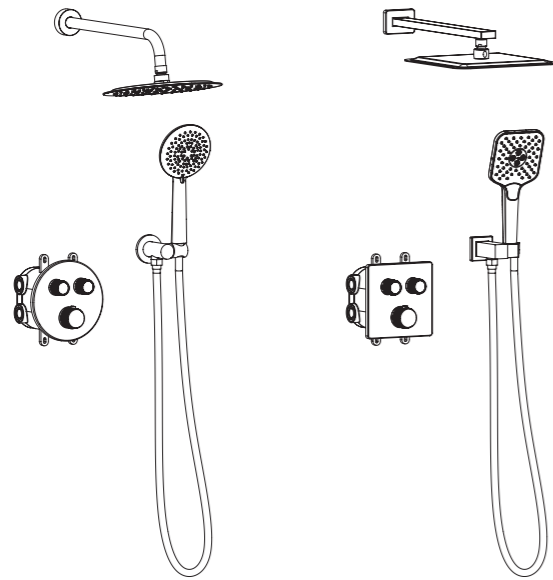


INSTALAČNÍ MANUÁL



termostatická sprchová baterie

8071-65560900-G03002-181128

UBC s.r.o.
Mělnická 87, 250 65 Bořanovice, Pakoměřice, Česká republika
IČ: 27146987 | DIČ: CZ27146987



Tel.: +420 283 090 760 | Fax: +420 283 090 761
E-mail: info@sapho.cz | Internet: www.sapho.cz

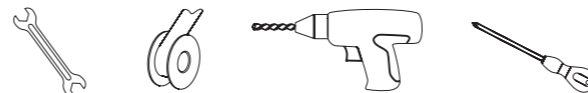
1. Instalace

POZOR!!!

1. Před připojením jednotky baterie by měla být všechna přívodní potrubí vyčištěna od nečistot.
2. Přívod teplé vody by měl být připojen vlevo a přívod studené vpravo - při pohledu z provozní polohy. Pokud toto nebude bráno v úvahu, může dojít k trvalému poškození baterie.
3. Připojte spoje a otestujte těsnost.
4. Pomocí vodováhy vyrovnejte baterii vodorovně, svisle a rovnoběžně se stěnou.
5. Připomenutí - teplá voda:
V chladných oblastech, nebo vnitřních prostorách, kde je teplota v zimě nižší než 4 °C, pokud baterii delší době neužíváte, vypněte přívod vody a vypusťte zbývající vodu z přívodního potrubí, abyste předešli poškození baterie expanzí zmrzlé vody.

2. Příprava instalace

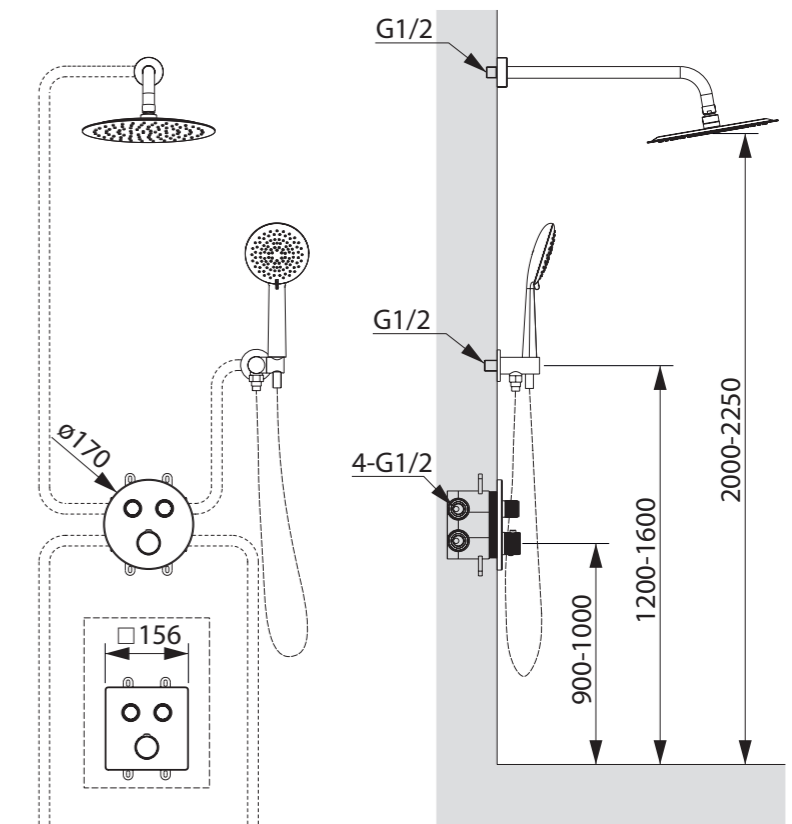
1. Před instalací si pečlivě přečtěte příložené pokyny.
2. Instalace musí být provedena kvalifikovanou osobou.
3. Nářadí potřebné k instalaci:



1

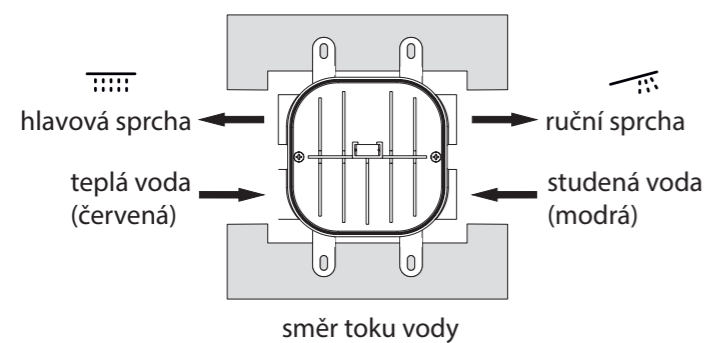
3. Schéma

jednotka: mm

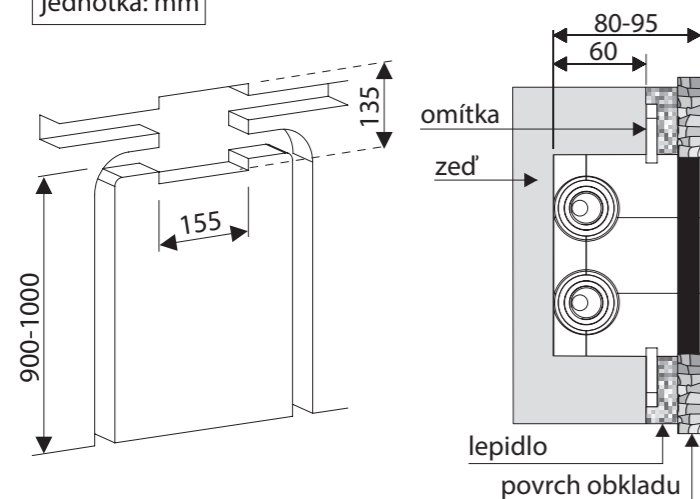


2

4. Schéma podomítkové části



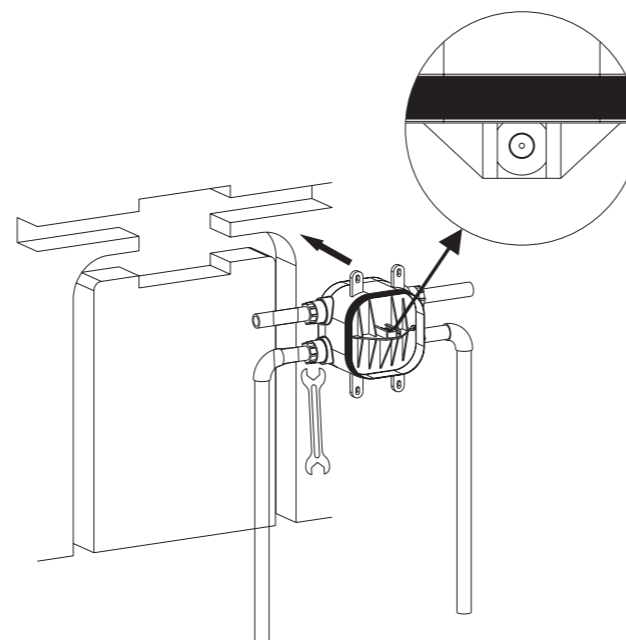
jednotka: mm



3

5. Připojení na vodovodní potrubí

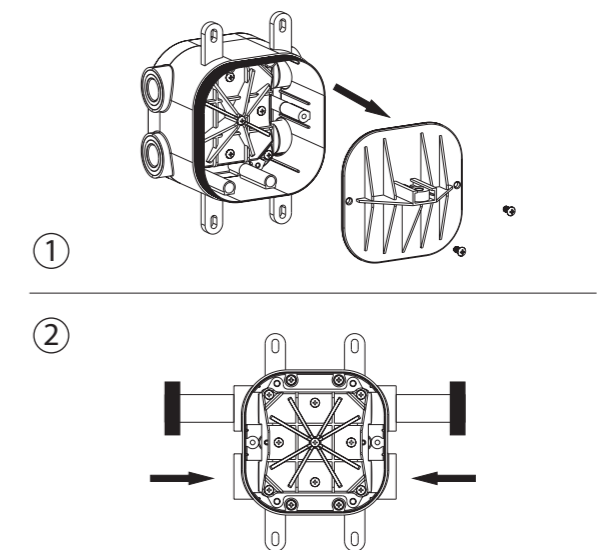
1. Podle rozměrů pro stavební přípravu připravte otvor pro podomítkovou část a přívod teplé a studené vody.
2. Připojte přívodní a výstupní potrubí na podomítkový box a dotáhněte klíčem.
3. Srovnejte do vodováhy.



4

6. Zkouška vody a detekce úniku

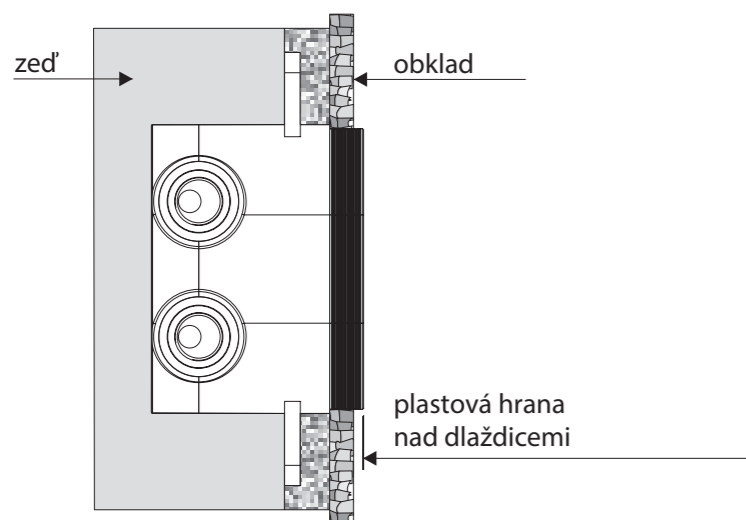
1. Po připojení a nastavení potrubí sejměte ochrannou desku, otevřete a zavřete přívod vody k propláchnutí nečistot a kalů v potrubí, aby nedošlo k ucpání a ovlivnění průtoku. Po propláchnutí ventil zavřete.
2. Uzavřete výstupní trubky zátkou, otevřete přívod vody a zkontrolujte, zda je připojení každého potrubí utěsněno a zda na potrubí nedochází k úniku.
3. Po zkoušce těsnosti nainstalujte ochrannou desku zpět.



5

7. Umístění do obkladu

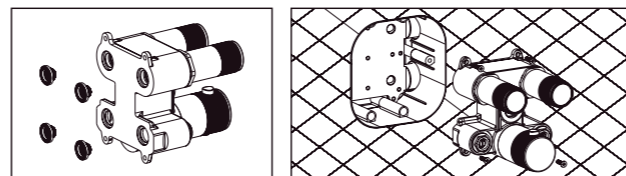
1. Použijte posuvné měřítko, aby jste se ujistili, že stěna a ventil jsou rovnoběžné.
2. Nožem odřízněte zbytek plastové hrany nad dlaždicemi.



6

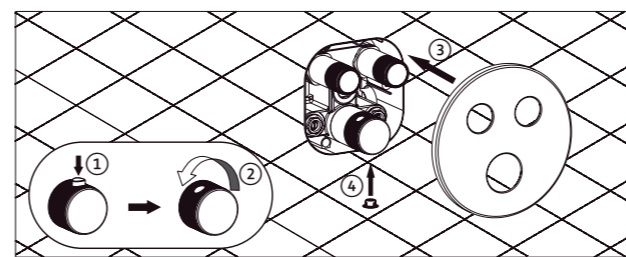
8. Instalace hlavního tělesa

1. Odstraňte krycí desku hladinoměru a krycí desku pro tlakovou zkoušku.
2. Ujistěte se, že těsnění filtračního síta ve spodní části filtru je správně nainstalováno.
3. Vložte šrouby do čtyř rohů hlavního tělesa a zajistěte hlavní těleso ve vložené skříňce.



9. Instalace panelu

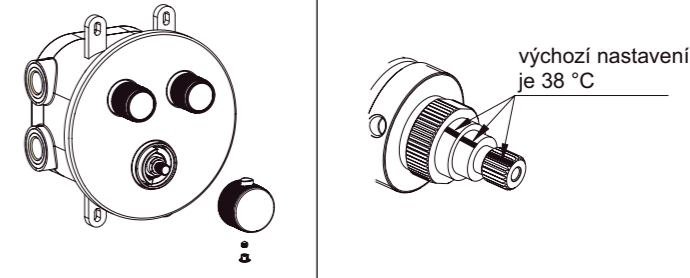
- 1 Stiskněte ovládní rukojeti
- 2 Otočte proti směru hodinových ručiček na stranu s vysokou teplotou
- 3 Vložte panel
- 4 Vložte dekorativní tlačítko



7

10. Nastavení teploty

Aktuální podmínky okolního prostředí budou mít významný vliv na teplotu měřenou v místě vypouštění.
V případě, že bezpečnostní teplota bude nastavena na 38 °C a nestanoví přesnou teplotu, postupujte dle níže uvedených pokynů:



1. Odstraňte krytku a povolte imbusový šroub.
2. Snižte teplotu na 30 °C a otevřete zpětný ventil. Ověřte teplotu vody pomocí teploměru.
3. Otáčejte knoflíkem termostatu a postupně zvyšujte teplotu až na 38 °C, vytáhněte plastovou rukojeť doprava a zatlačte ji zpět do středové polohy 38 °C.
4. Našroubujte šroub a poté utáhněte uzávěr.

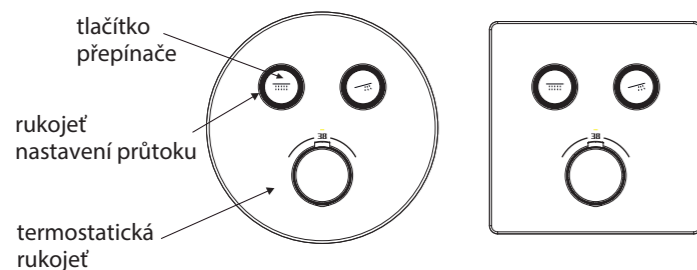
8

11. Omezení teploty

Bezpečnostní záračka omezuje teplotní rozsah na 38 °C pomocí stisknutí tlačítka na termostatické rukojeti. Teplotní limit lze zrušit nebo zvýšit.

12. Nastavení

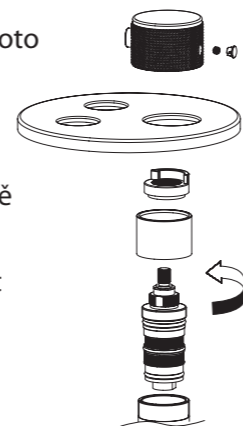
1. Nastavte teplotu do požadované polohy nastavením knoflíku termostatu na levé (nebo spodní) straně směšovacího ventilu (na obrázku).
2. Otevřete ventil na pravé (nebo horní) straně směšovacího ventilu, který je v detailu níže označen jako průtoková rukojeť. Průtok lze zvýšit úplným otevřením ventilu podle pokynů níže.



9

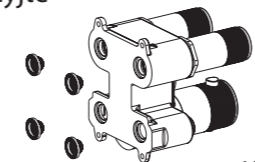
13. Termostatická kartuše

1. Pro zajištění dlouhodobé funkčnosti tohoto výrobku doporučujeme pravidelnou údržbu a péči.
2. Chcete-li vyjmout termostatickou kartuši, uvolněte šrouby na spodní straně tělesa, jak je znázorněno na obrázku.
3. Nečistoty a vodní kámen je třeba vyčistit octem nebo změkčovadlem a promazat spoj tepelně odolným tukem nebo oleji.
4. Přistupte k opětovné instalaci kartuše v opačném pořadí.



14. Čištění a údržba filtru

1. Dlouhodobé používání výrobku způsobí hromadění nečistot na filtračních částech. Pro zajištění delší životnosti baterie, doporučujeme filtrační části pravidelně čistit.
2. Podle kroku 8-7 demontujte filtr. Díly omyjte je čistou vodou nebo jemně očistěte malým kartáčkem.
3. Znovu je sestavte podle postupu v krocích 7-8.



10

15. Čištění a údržba

K udržení čistoty a lesku dodržujte tyto pokyny:

1. Oplachujte čistou vodou a osušujte pouze měkkým hadříkem.
2. V případě znečištění očistěte prostředkem na sklo.
3. Nepoužívejte prostředky na leštění, ani se zrnitým složením.
4. Nepoužívejte kyselé čisticí prostředky ani mýdlo.

16. Důležité upozornění

1. Děti by neměly používat baterii bez dozoru dospělé osoby.
2. Všichni uživatelé musí být opatrní při otáčení ze studené vody na horkou.

11

17. Řešení problémů

1. Pokud není k dispozici teplá nebo studená voda

Zkontrolujte, zda potrubí nebo filtry nejsou ucpané, že zda jsou tlaky vyrovnané a zda je termostatická hlavice v pořádku.

2. Pokud termostatický směšovač nevytváří teplotu 38 °C

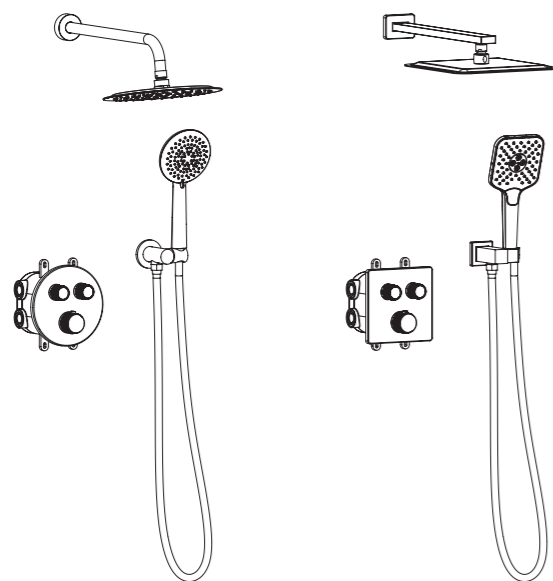
Zkuste znovu nastavit podle bodu 10.

3. Pokud je pohyb termostatické rukojeti obtížný/obtížný

Nechte vodu téct, pohněte rukojetí termostatu opakovaně, dokud nebude pohyb plynulejší.

12

INSTALLATION MANUAL



Press button thermostatic shower faucet

80721462800-202303



UBC s.r.o.
Mělnická 87, 250 65 Bořanovice, Pakoměřice, Czech Republic
IČ: 27146987 | DIČ: CZ27146987

Tel.: +420 283 090 760 | Fax: +420 283 090 761
E-mail: info@sapho.cz | Internet: www.sapho.cz

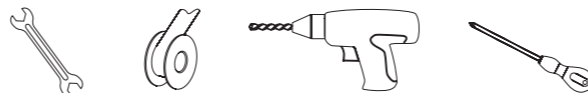
1. New installations

NOTE!!!

1. Supply lines should be purged to clean impurities before connecting the unit.
2. The hot water supply should be connected to the left and the cold water supply to the right, when viewed from the operating position. If this is not taken into account can cause permanent damage to the cartridge.
3. Screw connections and test for leaks.
4. Using a spirit level on the cams, the mixer align horizontally, vertically and parallel to the wall.
5. Warm reminder:
In the cold areas or the indoor temperature is less than 4°C in Winter, if no using the faucets for a long time, please turn off the inlet water valve and drain the remaining water inside the supply pipe, which can avoid the faucet damage caused by the expansion of the frozen water.

2. Installation Preparation

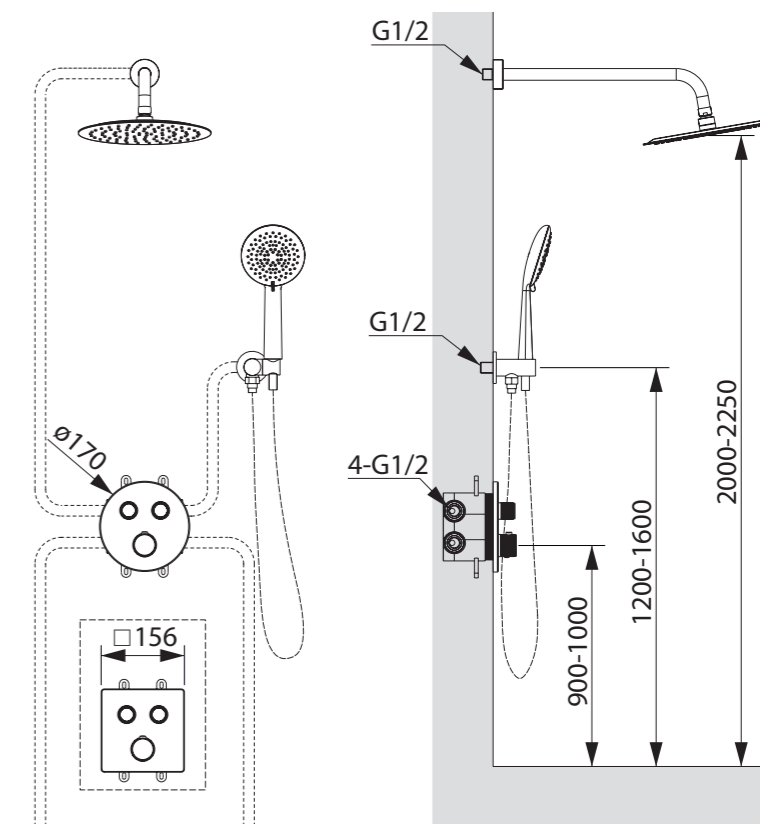
1. Read the instructions carefully before installing.
2. The installation must be performed by a qualified person.
3. Installation tools:



1

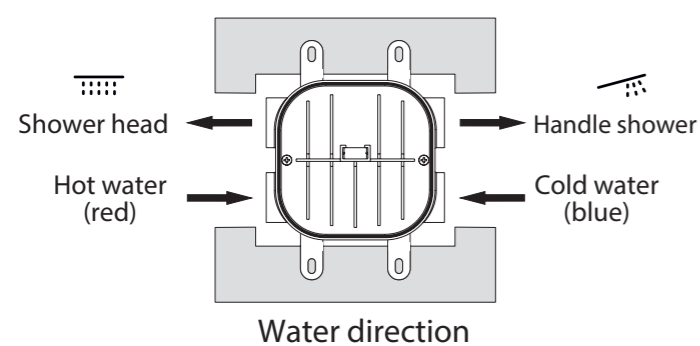
3. Dimensional drawing

Unit: mm

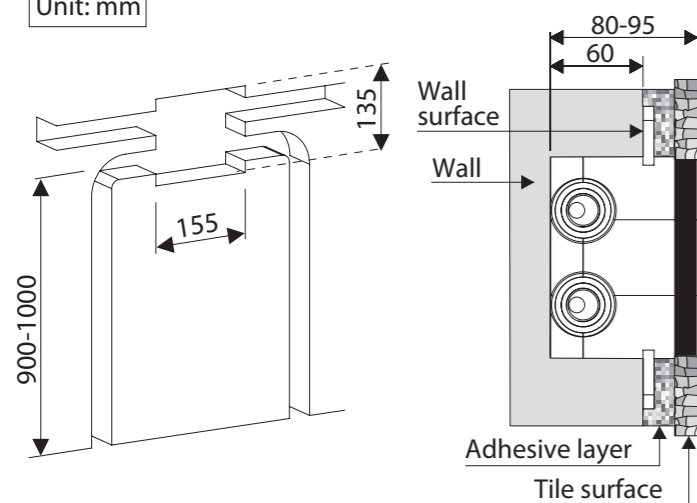


2

4. Chiseling wall diagram



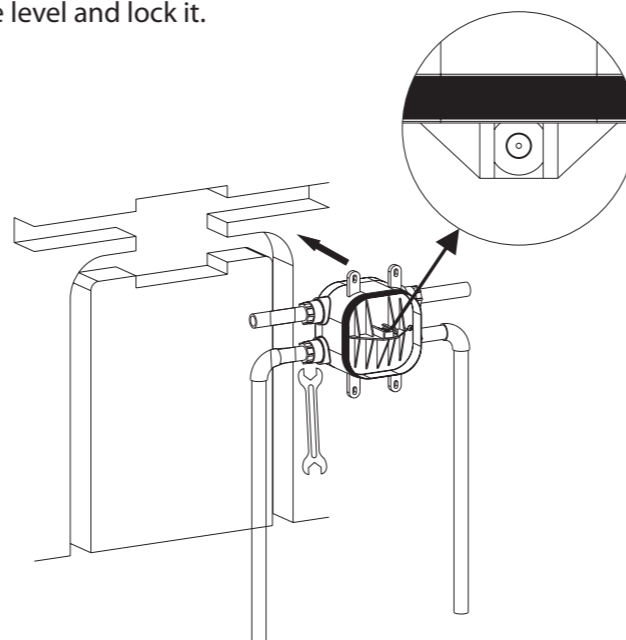
Unit: mm



3

5. Adjust water pipe

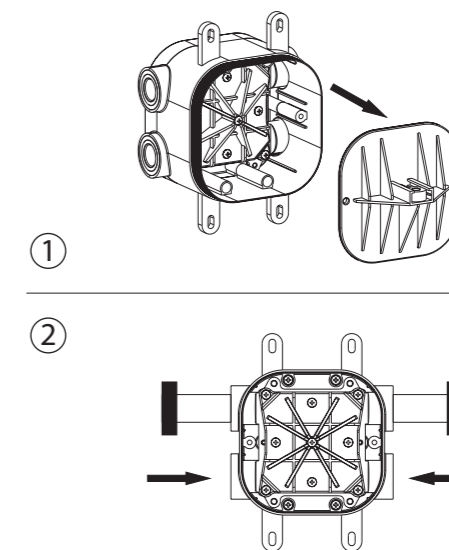
1. According to the dimension drawing of the product, cut the wall and excavate opening for the embedded box, the cold and hot water inlet and the left and right water outlet connections.
2. Connect the cold and hot water inlet pipes and outlet pipes with the embedded box, and tighten them with a wrench.
3. After embedding the box, adjust it to the level and lock it.



4

6. Water test and leak detection

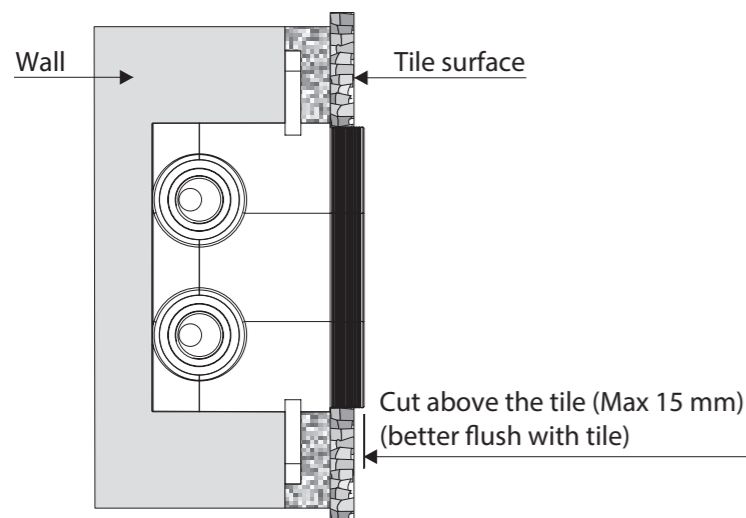
1. After the pipeline is connected and adjusted to the level, open the protective plate, open the water valve, and flush the impurities and sludge in the pipeline to avoid blocking and affecting the water outlet function. After flushing, close the water valve.
2. Block each outlet pipe with a plug, open the water valve, and check whether the connection of each outlet pipe is sealed and whether the pipe is under pressure to ensure that there is no leakage.
3. After sealing test, please install the protective plate as it is.



5

7. Wall tiling program

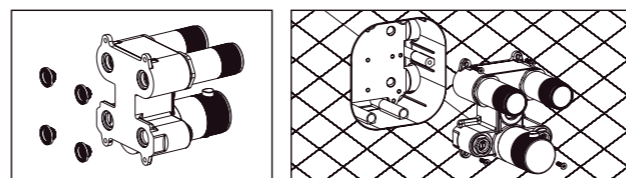
1. Use a parallel ruler to make sure the wall and valve being parallel.
2. Use a knife to cut the rest of plastic edge above the tiles.



6

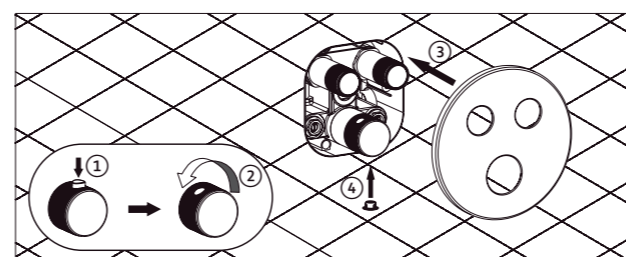
8. Installation for main body

1. Remove the cover plate of the level gauge and the pressure test flush cover plate.
2. Ensure that the filter screen gasket at the bottom of the main body is installed properly.
3. Put the screws in the four corners of the main body and lock the main body in the embedded box.



9. Installation of panel and handle trim knob

- 1 Press the handle rod
- 2 Turn counterclockwise into the high temperature side
- 3 Insert panel
- 4 Insert the decorative button

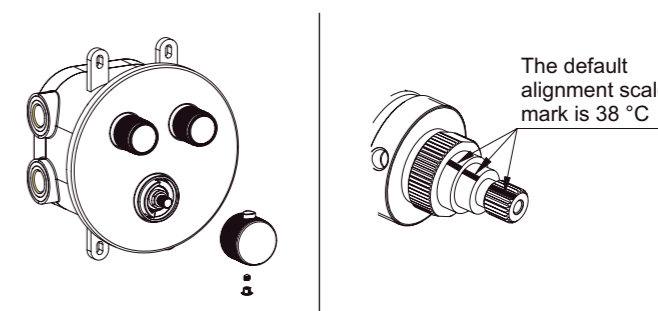


7

10. Temperature setting

The actual conditions, will have a significant impact on the temperature measured at the point of discharge.

In the event that the safety stop at 38 °C does not establish the precise temperature, follow the instructions below.



1. Remove the cover and loosen the allen screw.
2. Lower the temperature to 30 °C position, opening the check valve and verify the water temperature using a thermometer.
3. Turn the thermostat knob and gradually raise the temperature of 30 °C to 38 °C, pull the plastic handle to the right and push it back towards the center position of 38 °C.
4. Replace the screw, and then tighten the cap.

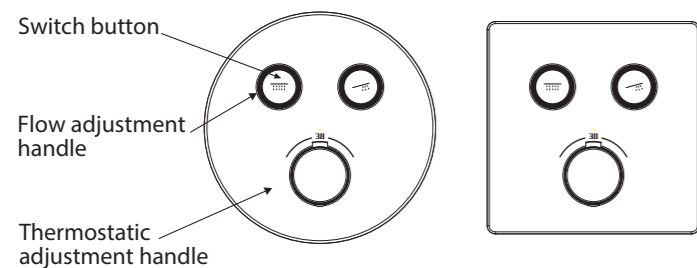
8

11. Temperature Limitation

The safety stop limits the temperature range of 38 °C, by pressing the button on the thermostatic handle, the temperature limit can be canceled and get a higher temperature.

12. Operation

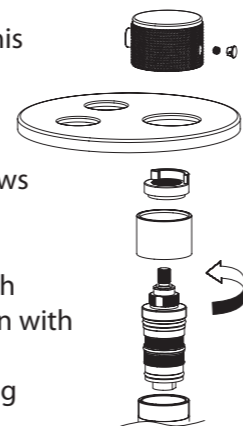
1. Adjust the temperature to the desired position by adjusting the thermostat knob on the left side (or down side) of the mixer valve as shown in detail below.
2. Turn on the switch button. The details are as shown in the figure below. According to the instructions, you can achieve the desired water outflow through the flow adjustment handle.



9

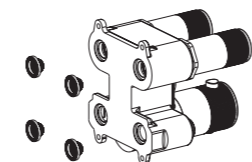
13. Thermostatic Cartridge

1. To ensure long-lasting functionality of this product, we recommend regular maintenance and care.
2. To get the thermostatic cartridge, inserted under pressure, loosen the screws on the underside of the body, as shown in the image.
3. Impurities and lime must be cleaned with vinegar or softener, and lubricate the join with thermo-resistant grease or oils.
4. Proceed to re-install the cartridge making operation in reverse order.



14. Cleaning and maintenance of filter parts

1. The long-term use of the product will cause impurities to accumulate at the filter parts. In order to have a better use experience, we recommend that the filter parts be cleaned regularly.
2. According to the sequence of steps 8-7, disassemble the filter parts, wash it with clean water or gently brush it with a small brush.
3. Reassemble according to steps 7-8.



10

15. Cleaning & Maintenance

To keep the product clean & shining, follow the steps as follows:

1. Flush with clean water & dry with soft cloth only.
2. If any dirt, clean with soft liquid or transparent glass detergent.
3. Do not use any scrubbing detergent, polisher, sand -cloth, paper tissue or scraper.
4. Do not use acid detergent, insoluble & grain-like detergent or soap.

16. Important notice

1. Users under age 14 must be accompanied by an adult otherwise young users may be scalded by hot water.
2. All users need to be careful when you turn cold water to hot water.

11

17. Problems and Solutions

1. If there is no hot or cold water

Checking the pipes or filters are not clogged, that the pressures are balanced and that the thermostatic cartridge has no impurities.

2. If the thermostatic mixer does not generate the temperature of 38 °C

To check whether the various settings are correct, refer to the operation method in Part XIII and readjust the setting of thermostatic valve core according to the indication of temperature setting.

3. If the movement of the thermostatic cartridge is hard/difficult

Leaving the water running, move the handle thermostatic repeatedly until the movement is smoother.

12