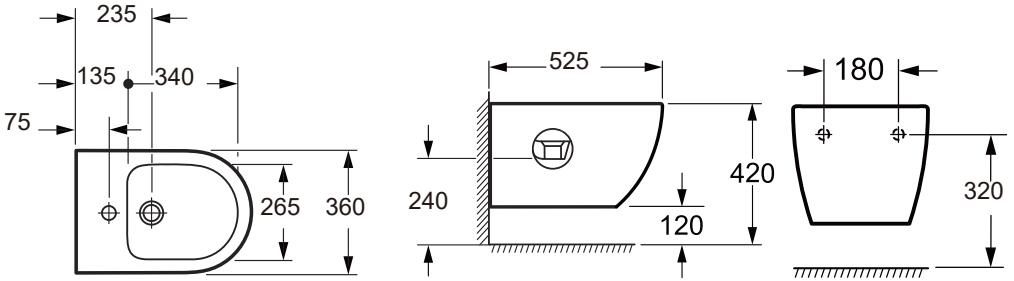
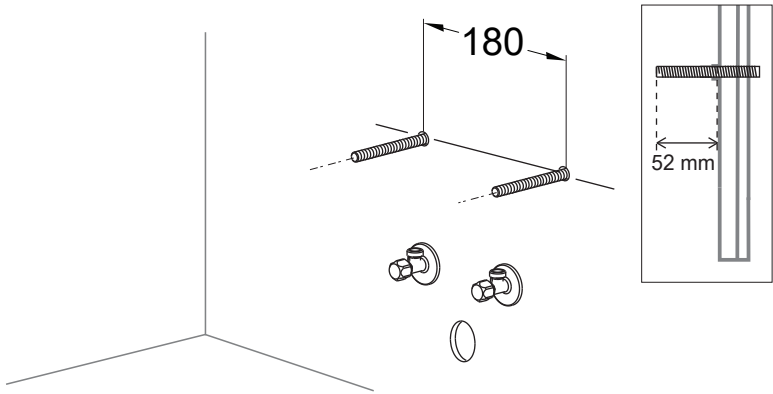


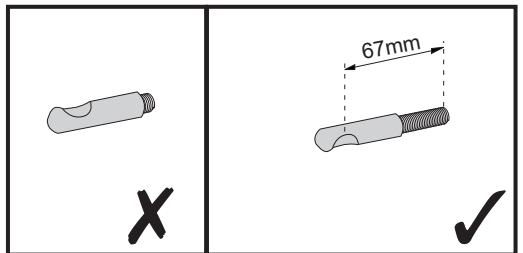
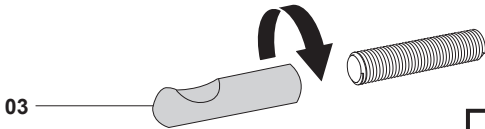
1 _____



2 _____

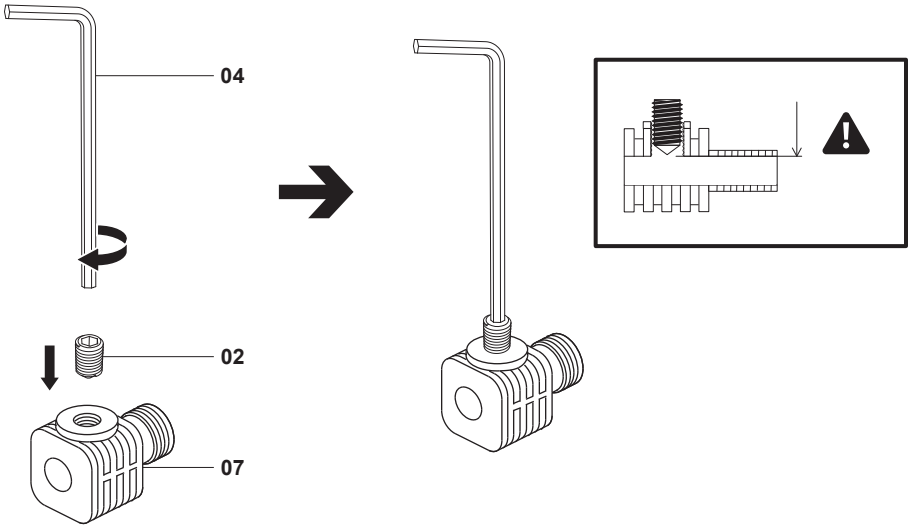


3 _____



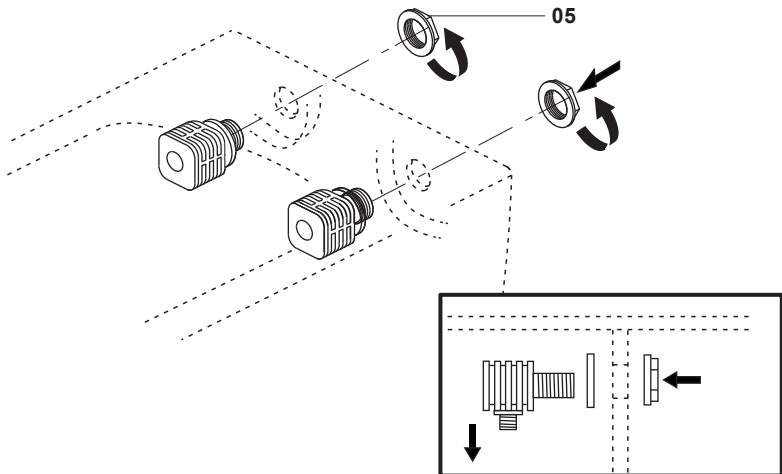
4

- 02. x2
- 04. x1
- 07. x2



5

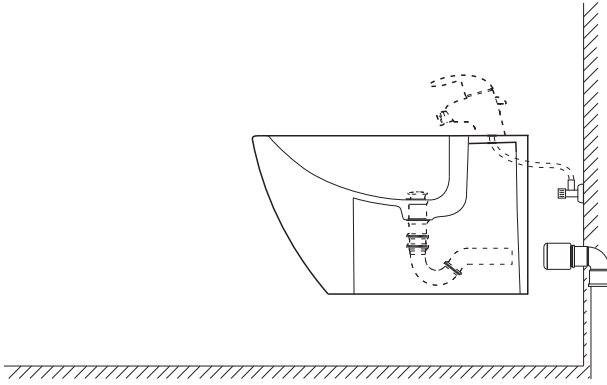
- 01. x1
- 02. x2
- 07. x2
- 06. x2
- 05. x2



6



01. x1



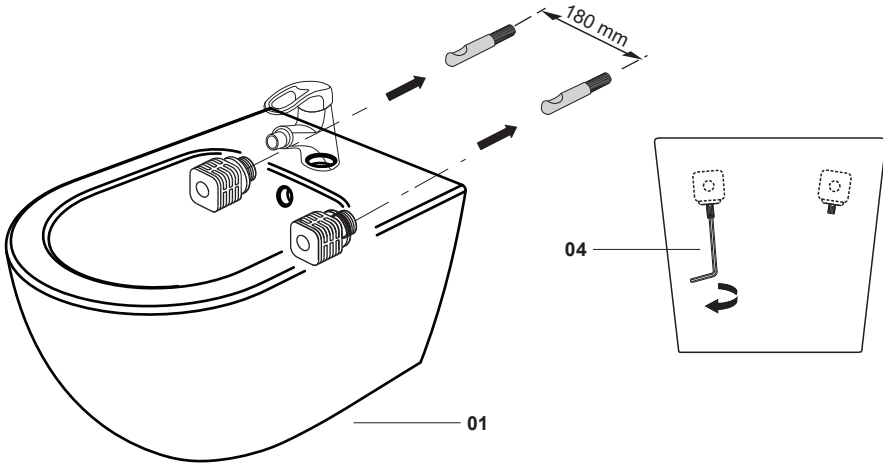
7



01. x1



04. x1



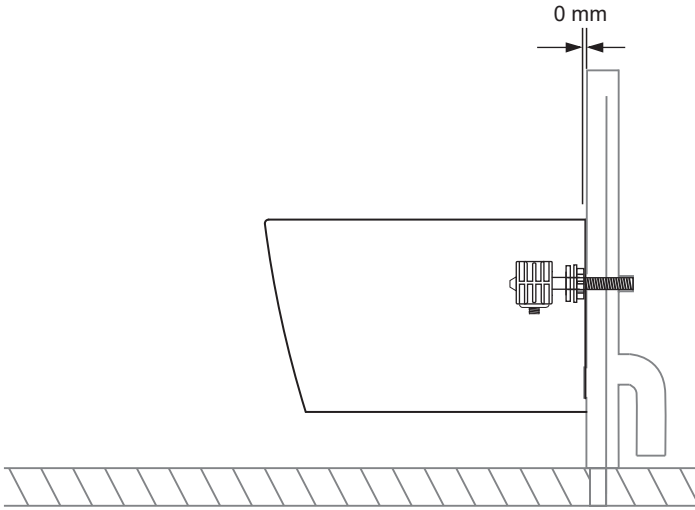
8



01. x1



04. x1



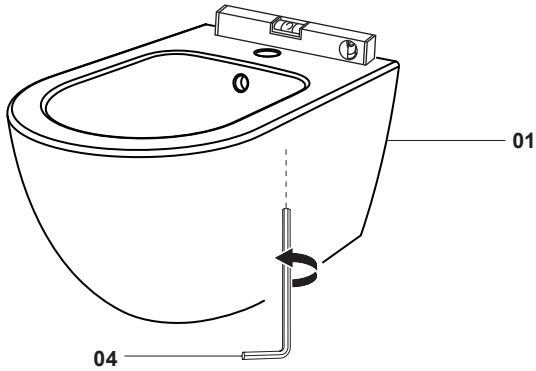
9



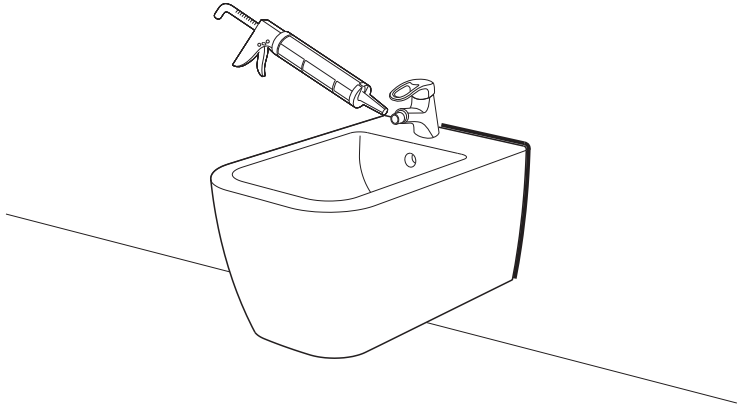
01. x1



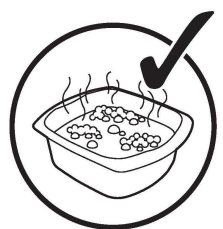
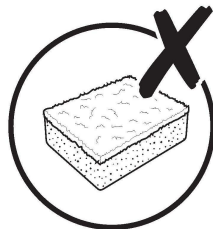
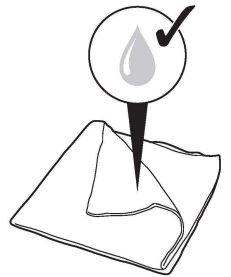
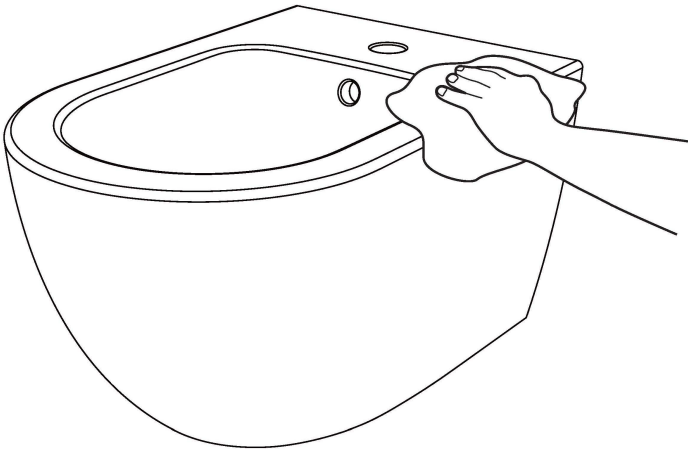
04. x1



10



11



BRUCKNER

UBC s.r.o.

Mělnická 87, 250 65 Bořanovice, Pakoměřice, Česká republika

Tel.: +420 283 090 760 | Fax: +420 283 090 761

E-mail: info@bruckner-sanitary.com | Internet: www.bruckner-sanitary.com