

Instalační návod

Installation instructions / Montageanleitung / Instrukcje montażu
Inštalračný návod / Telepítési utasítások

TURSI



4-prvková baterie na okraj vany s ruční sprchou a sprchovou hadicí 150cm

- 4-otvorová vaňová batéria s ručnou sprchou a sprchovou hadicou 150cm
- 4-lyukas fedélzeti kádkeverő kézi zuhanyzóval és 150cm-es zuhanycsővel
- 4-elementowa bateria wannowa z główką prysznicową i węzłem prysznicowym 150cm
- 4-hole deck mounted bath mixer with handshower and shower hose 150cm
- 4-Loch Wannenrand-armatur mit Handbrause und Brauseschlauch 150cm

MAX PROVOZŇNÍ TLAK	MAX 8 barů
DOPORUČENÝ PROVOZŇNÍ TLAK	1-5 bar
MAX TEPLOTA HORKÉ VODY	80 °C
DOPORUČENÁ TEPLOTA TEPLÉ VODY	60°C
PRůTOK	12 l/min 3 bar

V případě provozních tlaků vyšších než 8 barů se doporučuje na přívodní trubky instalovat redukční ventil.

MAX PREVÁDZKOVÝ TLAK	MAX 8 bar
ODPORUČANÝ PREVÁDZKOVÝ TLAK	1-5 bar
MAX TEPLOTA TEPLEJ VODY	80 °C
ODPORUČANÁ TEPLOTA TEPLEJ VODY	60°C
PRÍETOK	12 l/min 3 bar

V prípade prevádzkového tlaku vyššieho ako 8 barov sa odporúča nainštalovať na prírodné rúrky redukciu tlaku.

MAX ŰZEMI NYOMÁSMAX	MAX 8 bar
AJÁNLOTT ŰZEMI NYOMÁS	1-5 bar
MAX MELEGVÍZ-HÓMÉRSÉKLET	80 °C
MELEGVÍZ-HÓMÉRSÉKLET	60°C
ÁRAMLÁSI SEBESSÉG	12 l/min 3 bar

8 bar-nál nagyobb Űzemi nyomás esetén ajánlott a tápcsővekre nyomáscsökkentőt szerelni.

MAX CIŠŇNIEŇ ROBOCZE	MAX 8 bar
ZALECANE CIŠŇNIEŇ ROBOCZE	1-5 bar
MAX TEMPERATURA CIEPŁEJ WODY	80 °C
ZALECANA TEMPERATURA CIEPŁEJ WODY	60°C
PRĘDKOŚĆ PRZEPIŁYU	12 l/min 3 bar

W przypadku ciṧnienia roboczego wyzszego niŇ 8 bar zaleca się zainstalowanie reduktora ciṧnienia na przewodach zasilajřcych.

MAX OPERATING PRESSURE RECOMMENDED	MAX 8 bar
OPERATION PRESSURE MAX HOT WATER TEMPERATURE	1-5 bar
RECOMMENDED HOT WATER TEMPERATURE	80 °C
FLOW RATE	12 l/min 3 bar

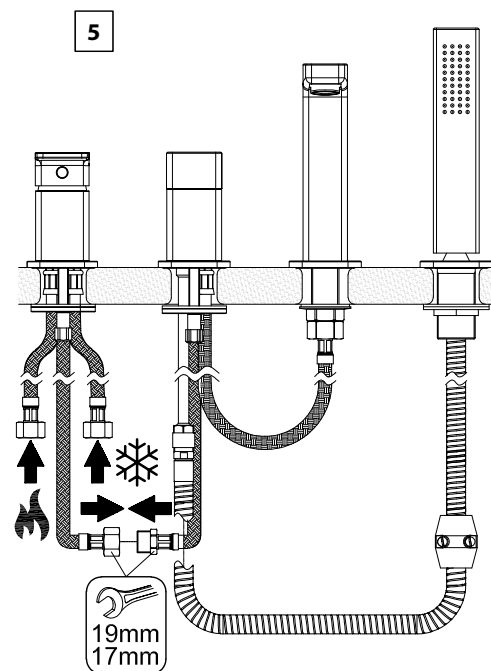
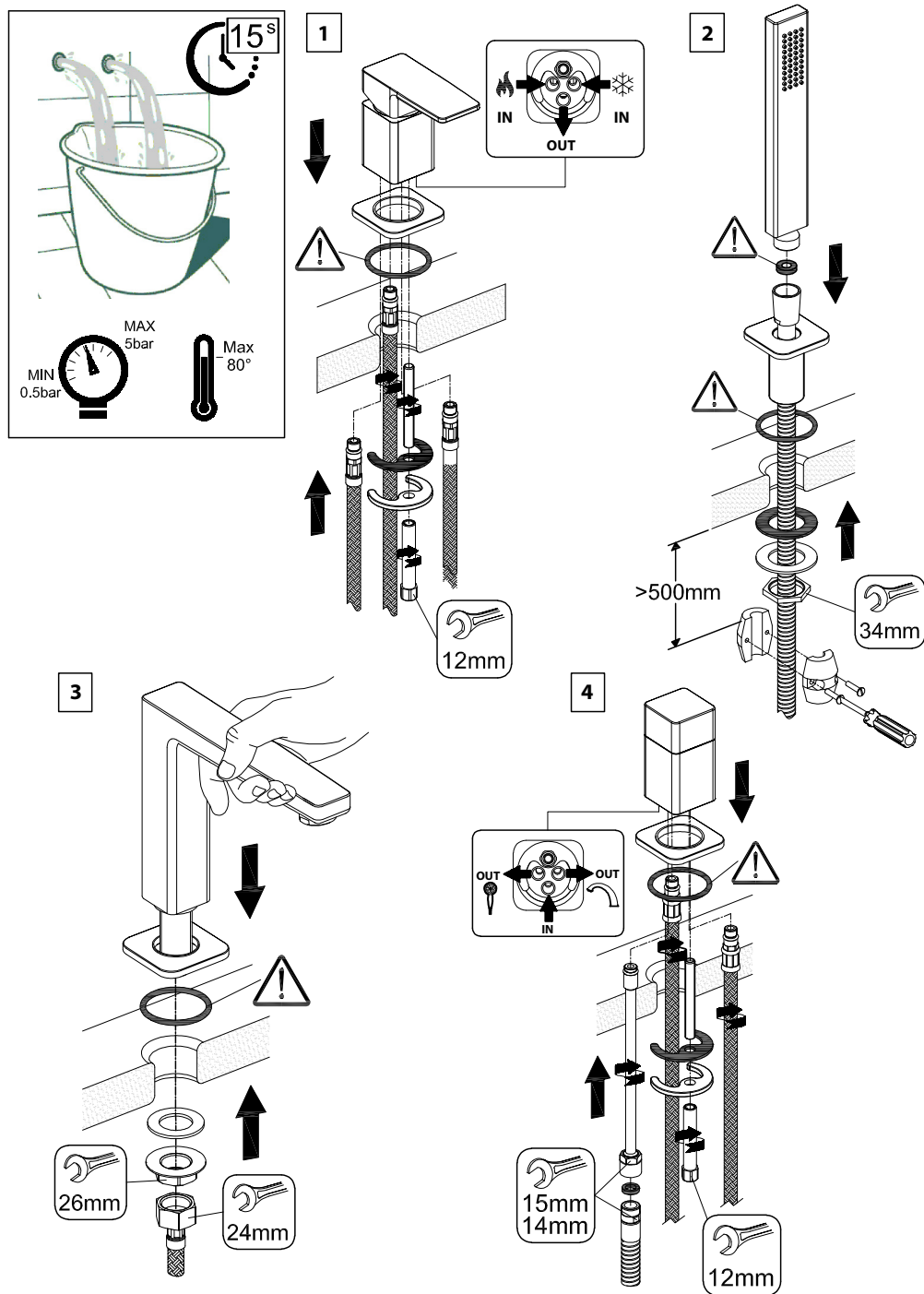
In case of operating pressures higher than 8 bar it is recommended to install a pressure reducer on the feeding tubes.

MAXIMALER BETRIEBSDRUCK	MAX 8 bar
EMPFOHLENER BETRIEBSDRUCK	1-5 bar
MAXIMALE WARMWASSERTEMPERATUR	80 °C
EMPFOHLENE WARMWASSERTEMPERATUR	60°C
WASSERMENGE	12 l/min 3 bar

Sollte der Betriebsdruck 8 bar überschreiten ist es empfehlenswert, einen Druckreduzierer auf den Versorgungsleitungen zu installieren.

Instalační pokyny

Installation instructions / Montageanweisungen / Instrukcje montażu / Inštalacný návod / Telepítési utasítások



Čištění / Cleaning / Reinigung / Czyszczenie



Výměna kartuše

Cartridge replacement / Ersetzen der Kartusche

Wymiana głowicy / Výměna kartuše

A kazetta csere

