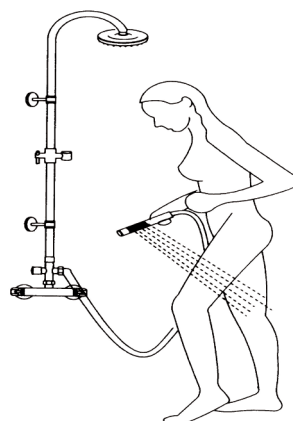
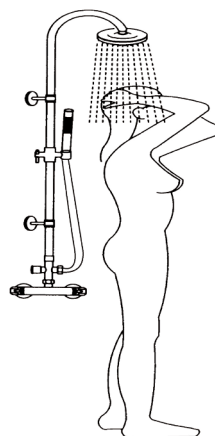
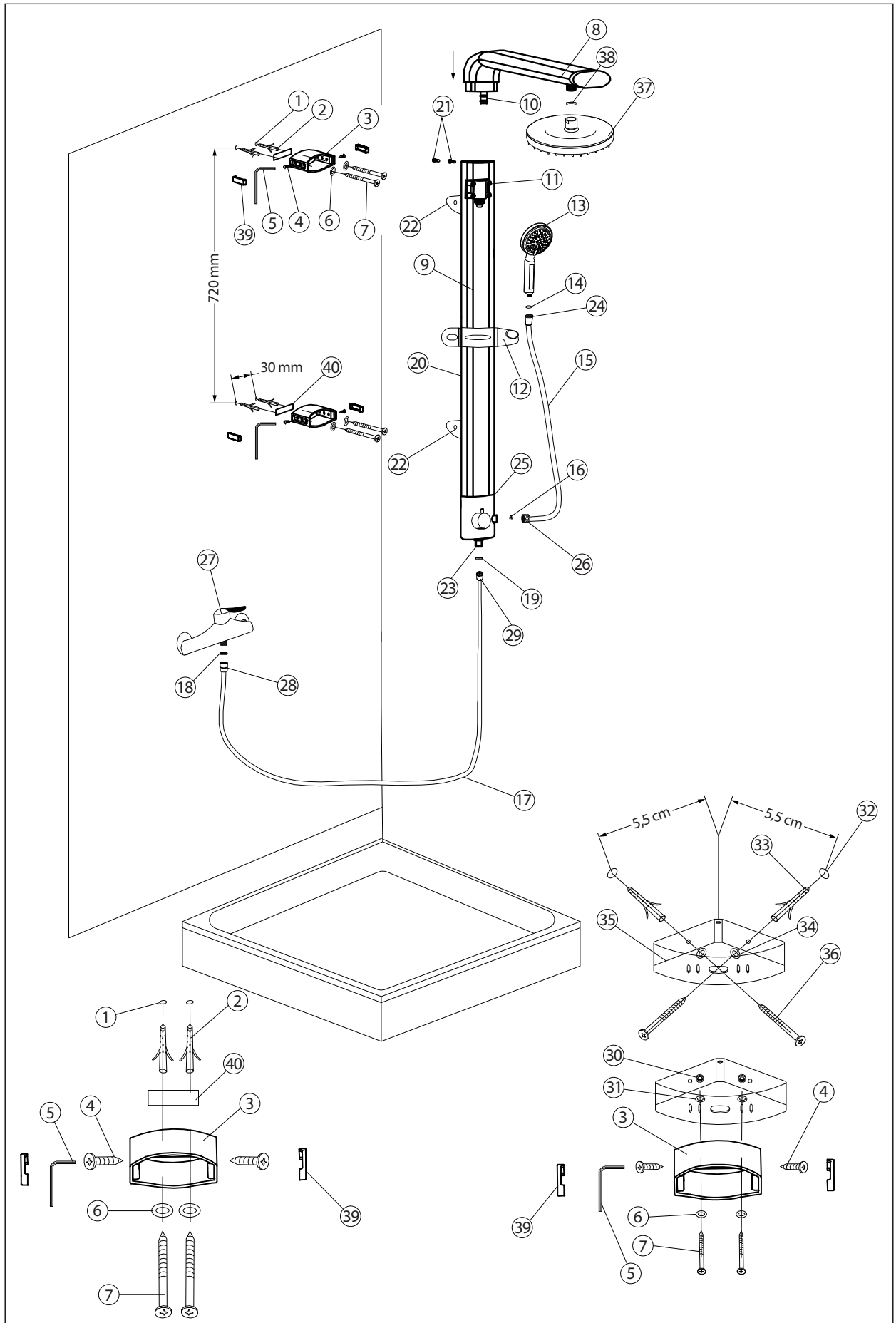




# Návod na instalaci Szerelési útmutató Installation Instructions



**SL030**



# Sprchový panel SL030 návod na instalaci

Vyberte správnou polohu pro umístění vašeho sprchového sloupu. Můžete ho instalovat na stěnu nebo do rohu sprchového koutu. Výšku instalace zvolte podle nejvyšší osoby, která bude výrobek používat.

## Instalace na zeď:

1. Vyberte správnou polohu pro instalaci vašeho sprchového sloupu a označte spodní otvory. Vyvrtejte 2x7mm otvory (1) 30 mm od sebe a další 2 otvory 720 mm pod nimi.
2. Vložte hmoždinky (2) do vyvrtaných děr (1). Pevně dotáhněte držáky (3) pomocí šroubů (7). Nezapomeňte na nerezové podložky (6).
3. Vložte spoj (10) do otvoru v těle sprchového sloupu (11) a pojistěte ho pomocí šroubů (21).
4. Připojte hlavovou sprchu (37) do ramene (8). Nezapomeňte mezi spoj vložit ploché těsnění (38).
5. Zdvihněte sprchový sloup (9) a zasuňte úchyty (22) ho do již instalovaných držáků na zdi (3). Pojistěte pomocí klíče (5) 2 šrouby (4) proti vysunutí úchytů. Nasadte krytku (39) šroubů.
6. Připojte ruční sprchu (13) k flexibilní hadici (15) na konec s konusovou matkou (24). Nezapomeňte mezi spoj vložit ploché těsnění (14). Zasuňte sprchu do posuvného držáku (12). Druhý konec hadice (26) připojte do sprchového sloupu (23). Nezapomeňte mezi spoj vložit ploché těsnění (16).
7. Připojte krátkou flexibilní hadici (17) k vodovodní sprchové baterii (27). Nezapomeňte mezi spoje vložit ploché těsnění (18 a 19).

## Instalace do rohu:

Pro tuto instalaci budete potřebovat rohový instalační držák.

1. Vyberte správnou výšku pro instalaci vašeho sprchového sloupu a označte spodní otvory. Vyvrtejte 2x7 mm otvory 55 mm od rohu a další 2 otvory 680 mm nad nimi.
2. Vložte hmoždinky (33) do vyvrtaných děr (32). Pevně dotáhněte držáky (35) pomocí šroubů (36). Nezapomeňte na nerezové podložky (6 a 34). Sešroubujte dohromady rohový (35) a stěnový (3) držák pomocí šroubů (7) a matic (30). Nezapomeňte na nerezové podložky (31).

Zbytek instalace je stejný jako u instalace na zeď.

## UPOZORNĚNÍ

Nezapomeňte použít na všechny spoje vodovodního propojení těsnění.

Přesvědčte se prosím, že žádná hadice není po instalaci zlomená nebo jinak poškozená.

Po otevření přívodu vody nechte systém propláchnout alespoň po dobu 30s.

# Beszerelesi útmutató SL030 zuhanypanelhez

Válassza ki a helyet, ahova a zuhanypanelt szeretné helyezni. Falra szerelhető vagy sarokba. A legmagasabb személyhez viszonyítva válassza ki a zuhanypanel helyét.

## Felszerelés a falra:

1. Válassza ki a helyet, ahova a zuhanyoszlopot szeretné helyezni és jelölje meg az alsó függesztési pontokat. Fúrjon ki 2x7 mm-es lyukakat (1) 30 mm-re egymástól és további két lyukat 720 mm-rel lejjebb.
2. Helyezze a tipliket (2) a kifúrt lyukakba (1). Húzza meg a tartókat (3) a csavarok segítségével (7). Helyezze közéjük a rozsdamentes alátéteket (6).
3. Helyezze be az összekötő elemet (10) a zuhanyoszlop testnyílásába (11) és rögzítse a csavarok (21) segítségével.
4. Csatlakoztassa a zuhanyfejet (37) a karhoz (8). A kettő közé helyezze be a tömítést (38).
5. Emelje fel a zuhanyoszlopot (9) és helyezze be a fogantyúkat (22) a falra már korábban felszerelt tartóba (3). Biztosítsa a tartót és az imbuszkulcs segítségével (5) húzza meg a két csavart (4). Helyezze a borítót (39) a rögzítő elembe (3).
6. Csatlakoztassa a kézi zuhanyt (13) a gégecsőhöz (15) a végén a rögzítő anyával (24). Helyezze közéjük a tömítést (14). Tegye a zuhanyt a mozgatható tartóba (12). A gégecső másik végét (26) csatlakoztassa a zuhanyoszlophoz (23). Helyezze közéjük a tömítést (16).
7. Csatlakoztassa a rövid gégecsövet (17) a zuhany csaptelephez (27). Helyezze közéjük a tömítést (18 és 19).

## Felszerelés a sarokba:

Ehhez a szereléshez szüksége lesz a saroktartó elemre (35).

1. Válassza ki a helyet, ahova a zuhanyoszlopot szeretné helyezni és jelölje meg az alsó függesztési pontokat. Fúrjon ki 2x7 mm-es lyukakat 55 mm a saroktól és további két lyukat 680 mm-rel feljebb.
2. Helyezze a tipliket (33) a kifúrt lyukakba (32). Húzza meg a tartókat (35) a csavarok segítségével (36). Tegye közéjük a rozsdamentes alátéteket (6 és 34). Csavarja össze a sarok (35) és a fali (3) tartókat a csavarok (7) és az anyák segítségével (30). Helyezze közéjük a rozsdamentes alátéteket (31).

A beszerelés további menete megegyezik a falra való felszereléssel.

## FIGYELMEZTETÉS

Ne felejtse el használni az összes csatlakozási pontnál a tömítést, a szivárgás elkerülése érdekében.

Győződjön meg róla, hogy a gégecsövek a beszerelés után nem törtek-e meg vagy más módon nem sérültek-e.

A vízre való csatlakoztatás után hagyja a rendszert vízzel átmosni legalább 30 másodpercen keresztül.

# Shower Panel SL030 Installation Guide

Refer to the technical diagram to choose the proper location for your shower panel, you can adjust the column's vertical position based on the person's height.

## Installation on the wall:

1. Select the correct position for installing your shower column and mark the bottom holes.  
Drill 2x7 mm holes (1) 30 mm apart and 2 more holes 720 mm below.
2. Insert dowels (2) into the drilled holes (1). Tighten the brackets (3) firmly with the screw (7).  
Do not forget the stainless steel washers (6).
3. Insert the joint (10) into the hole in the shower column body (11) and secure it with the screw (21).
4. Connect the shower head (37) to the arm (8). Do not forget to insert a flat gasket between the joint (38).
5. Lift the shower column (9) and insert the handles (22) into the already installed wall brackets (3). Secure the 2 screws (4) with the wrench (5) to prevent the bracket from sliding out. Fit the screw cap (39).
6. Connect the hand shower (13) to the flexible hose (15) at the end with the cone nut (24).  
Do not forget to insert the flat gasket (14) between the joint. Slide the shower into the sliding bracket (12). Connect the other end of the hose (26) to the shower column (23). Do not forget to insert the flat gasket (16) between the joint.
7. Connect the short flexible hose (17) to the shower mixer (27). Do not forget to insert the flat gasket (18 and 19) between the joints.

## Corner Installation:

For this installation you will need a corner installation bracket.

1. Select the correct height for installing your shower column and mark the bottom holes.  
Drill 2x7 mm holes 55 mm from the corner and 2 more holes 680 mm above.
2. Insert dowels (33) into the drilled holes (32). Tighten the brackets (35) securely with the screw (36). Do not forget the stainless steel washers (6 and 34). Screw the corner (35) and wall (3) brackets together using the screw (7) and nuts (30). Do not forget the stainless steel washers (31).

The rest of the installation is the same as for the wall installation.

Be sure to apply gaskets to all water connection joints.

Please ensure that no hoses are broken or otherwise damaged after installation.

After opening the water supply, allow the system to flush for at least 30 seconds.



UBC s.r.o.  
Mělnická 87, 250 65 Bořanovice, Pakoměřice, Česká republika  
IČ: 27146987 | DIČ: CZ27146987

Tel.: +420 283 090 760 | Fax: +420 283 090 761  
E-mail: info@aqualine.cz | Internet: www.aqualine.cz