

Objednací kód: FT041

Základní informace

Značka: Sapho
Série: FORATA

Rozměry

Šířka: 100 mm
Výška: 155 mm

Parametry

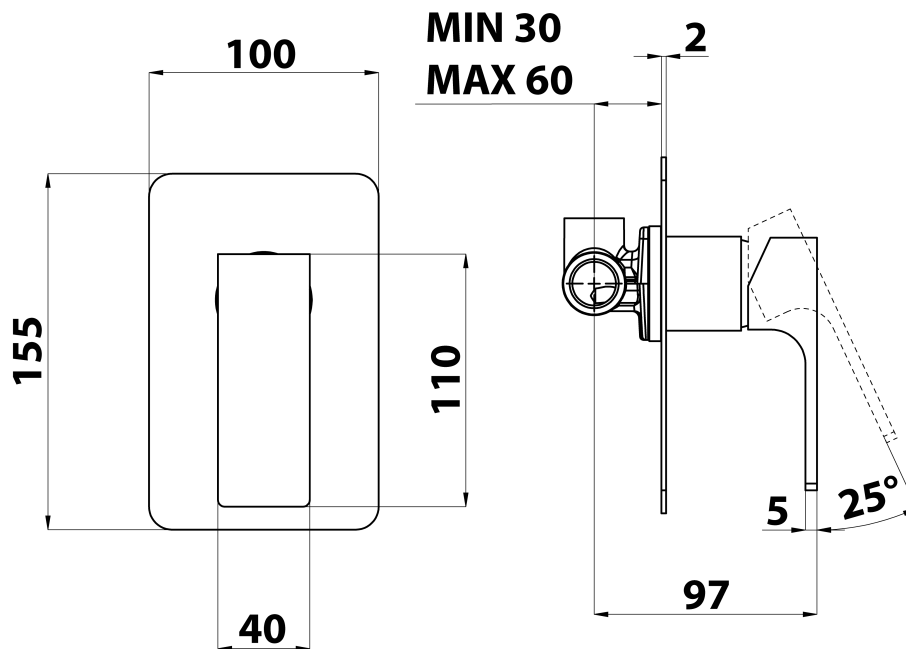
Barva: Chrom
Materiál: Mosaz
Tvar: Hranaté
Instalace: Podomítková
Druh ovládní: Páka
Průměr kartuše: 35 mm
Ostatní: Jednocestné
Hmotnost / ks: 1.296 kg
Balení: 1 ks
Záruka: 6 let



Náhradní díly

KEROX ECO směšovací kartuše 35mm, nízká (Objednací kód: 2121B2)
KEROX směšovací kartuše 35mm, nízká (Objednací kód: 2121B)

Technický list



**SHOWER OUTLET
G1/2"**

**COLD WATER
G1/2"**

**HOT WATER
G1/2"**

