

ALTIS obdélníkový sprchový kout 1600x1000 mm, L/P varianta



Objednací kód: AL4315CAL6115C

Základní informace

Značka: Polysan

Série: ALTIS

Rozměry

Šířka: 1600 mm

Výška: 2000 mm

Hloubka: 1000 mm

Parametry

Barva profilu: Chrom - Leštěný hliník

Tvar: Obdélníkové zástěny

Typ otevírání: Posuvné

Směr otevírání: Univerzální

Šířka vstupu: 675 mm

Typ výplně: Čiré sklo

Úprava skla: Antidrop

Tloušťka skla: 8 mm

Vlastnosti: Bezrámové provedení

Hmotnost / ks: 81.0 kg

Balení: 2 ks

Záruka: 2 roky



Náhradní díly

Spodní těsnění na dveře, sklo 8mm, 1000mm (Objednací kód: NDGD02)

Bublínkové těsnění pro sklo 8mm, 1963mm (Objednací kód: NDAL02)

ALTIS pojezd (Objednací kód: NDAL04)

Set svislých těsnění pro sklo 8/8mm, 2000mm (Objednací kód: NDAL06)

ALTIS/ROLLS/DRAGON sada krytek šroubů (Objednací kód: NDAL03)

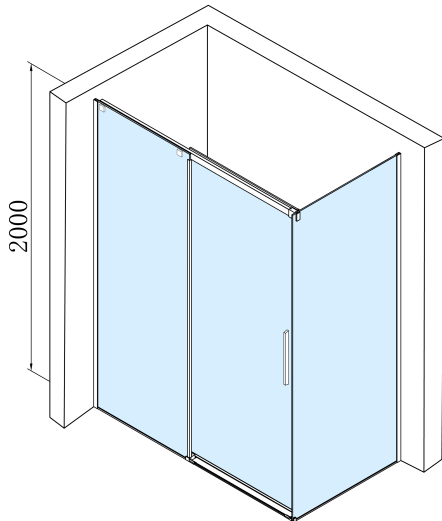
ALTIS madlo (Objednací kód: NDAL-MADLO)

Set magnetických těsnění 45° pro sklo 8mm a profil, 2000mm (Objednací kód: NDGD03)

Set magnetických těsnění 45° pro sklo 8/8mm, 2000mm (Objednací kód: NDTL04)

ALTIS Instalační set (Objednací kód: NDAL01)

Technický list



MODEL	A	B	C
AL3915C	1082-1122	498	425
AL3015C	1182-1222	548	475
AL4015C	1282-1322	598	525
AL4115C	1382-1422	648	575
AL4215C	1482-1522	698	625
AL4315C	1582-1622	748	675

MODEL	D
AL5915C	780-800
AL6015C	880-900
AL6115C	980-1000

