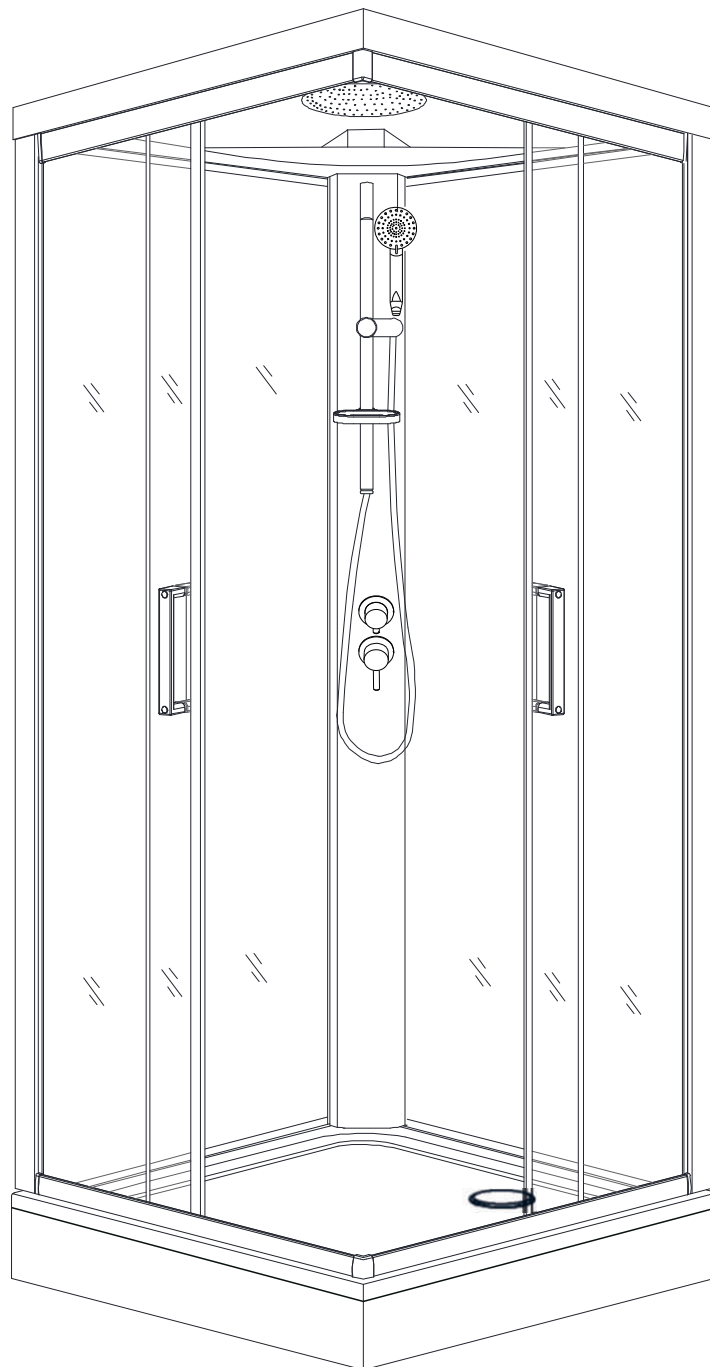


- CZ** Návod k instalaci - sprchový box
SK Návod na inštaláciu - sprchovací box
EN Installation manual - shower box
DE Montageanleitung - Duschkabine
FR Notice d'installation - cabine de douche
ES Instrucción para la instalación - cabina de ducha
NL Installatiehandleiding - douchecabine
IT Istruzioni per l'installazione - box doccia
RO Instrucțiuni de montare - cabină de duș
HU Beépítési útmutató - zuhanyfülke

K/KS
KM/KMS



CZ

1. Otevřete karton, zkontrolujte zda nedošlo při přepravě k poškození některých dílů, následně pečlivě přečtěte tento návod k instalaci.
2. Instalaci provádějte dle návodu, abyste předešli poškození výrobku.
3. Před instalací skleněných dílů je nutné zkontrolovat, zda jsou všechny spoje pevně sešroubovány.
4. Vaničku neusazujte na pevně před montáží boxu. Vaničku usaďte do roviny a překontrolujte napojení odpadu a poté vaničku opatrně odsuňte na místo montáže boxu.
5. Usazujte box s vaničkou - **BEZ DVEŘÍ!**
6. Při usazování na místo (nejlépe ve dvou lidech), dejte pozor na vytržení nožiček.
7. Při usazování vaničky doporučujeme mít rovný/pevný podklad, nejlépe dlažbu.
8. Před utěsněním spojů doporučujeme výrobek očistit od příp. nečistot.
9. Po instalaci utěsněte všechny spoje bez těsnění sanitárním transparentním silikonem. Pro správnou funkci výrobku musí být těsnění s magnetem a magnet na dveřích souběžné a vanička musí být ve vodorovné poloze.

Použité obrázky jsou pouze ilustrativní.

SK

1. Otvorte kartón, skontrolujte či nedošlo pri preprave k poškodeniu niektorých dielov, následne starostlivo prečítajte tento návod na inštaláciu.
2. Inštaláciu vykonávajte podľa návodu, aby ste predišli poškodeniu výrobku.
3. Pred inštaláciou sklenených dielov je nutné skontrolovať, či sú všetky spoje pevne zoskrutkované.
4. Vaničku neosádzajte na pevnú pred montážou boxu. Vaničku usaďte do roviny a prekontrolujte napojenie odpadu a potom vaničku opatrne odsuňte na miesto montáže boxu.
5. Usadzujte box s vaničkou - **BEZ DVERÍ!**
6. Pri usadzovaní na miesto (najlepšie v dvoch ľuďoch), dajte pozor na vytrhnutie nožičiek.
7. Pri usadzovaní vaničky odporúčame mať rovný/pevný podklad, najlepšie dlažbu.
8. Pred utesnením spojov odporúčame výrobok očistiť od príp. nečistôt.
9. Po inštalácii utesnite všetky spoje bez tesnenia sanitárnym transparentným silikónom. Pre správnu funkciu výrobku musí byť tesnenie s magnetom a magnet na dverách súbežné a vanička musí byť vo vodorovnej polohe.

Použité obrázky sú iba ilustratívne.

SK

1. Open the carton, check whether some parts have been damaged during transport, then carefully read this installation manual.
2. Install according to the instructions to avoid damage to the product.
3. Before installing the glass parts, it is necessary to check that all connections are tightly screwed together.
4. Do not seat the tray firmly before mounting the box. Place the tray flat and check connection of the waste and then carefully move the tray to the installation location of the box.
5. Install the box with the tray - **WITHOUT AN ENCLOSURE!**
6. When setting it in place (preferably with two people), be careful not to pull the legs out of the tray.
7. When setting up the tray, we recommend having a (flat) solid surface, preferably paving.
8. Before sealing the joints, we recommend cleaning the product from any preferably paving.
9. After installation, seal all joints without gaskets with sanitary transparent silicone. For the product to function properly, the seal with the magnet and the magnet on the door must be parallel and the tray must be in a horizontal position.

The images used are for illustrative purposes only.

DE

1. Öffnen Sie den Karton, prüfen Sie, ob Teile während des Transports beschädigt wurden, und lesen Sie dann diese Montageanleitung sorgfältig durch.
2. Führen Sie die Montage gemäß der Anleitung durch, um Schäden am Produkt zu vermeiden.
3. Vor der Montage der Glasteile ist zu prüfen, ob alle Verbindungen fest miteinander verschraubt sind.
4. Installieren Sie die Duschwanne vor der Montage der Duschkabine nicht endgültig. Platzieren Sie die Wanne waagrecht und überprüfen Sie den Anschluss des Abflusses und bewegen Sie dann die Wanne vorsichtig an den Installationsort der Duschkabine.
5. Platzieren Sie die Duschkabine mit der Wanne – **OHNE TÜR!**
6. Achten Sie beim Aufstellen (am besten mit zwei Personen) darauf, dass Sie die Beine nicht aus der Wanne reißen.
7. Beim Aufstellen der Wanne empfehlen wir einen ebenen, festen Untergrund, vorzugsweise Fliesen.
8. Vor dem Abdichten der Verbindungen empfehlen wir, das Produkt von jeglichen Verschmutzungen zu reinigen.
9. Nach der Installation alle Verbindungsstellen ohne Dichtungen mit transparentem Sanitärsilikon abdichten. Damit das Produkt ordnungsgemäß funktioniert, müssen die Dichtung mit dem Magneten und der Magnet an der Tür parallel sein und die Wanne muss sich in einer waagerechten Position befinden.

Die verwendeten Bilder dienen nur zur Veranschaulichung.

FR

1. Ouvrir le carton, vérifier que les pièces n'ont pas été endommagées pendant le transport et lire attentivement cette notice d'installation.
2. Pour éviter d'endommager le produit, réaliser la pose en suivant les instructions qui y sont fournies.
3. Avant d'installer les panneaux de verre, il est nécessaire de vérifier que tous les éléments d'assemblage sont bien vissés.
4. Ne fixez pas complètement le receveur avant d'avoir installé la cabine. Mettez le receveur de niveau et vérifiez le raccordement de la vidange, puis déplacez le receveur avec précaution à l'emplacement prévu pour la cabine.
5. Installez la cabine avec le receveur - **MAIS SANS LES PORTES !**
6. Lors de la mise en place (de préférence à deux personnes), veillez à ne pas arracher les pieds du bac.
7. Pour poser le receveur, il est conseillé de disposer d'un support plat et solide, de préférence un sol carrelé.
8. Avant de jointer les jonctions, il est recommandé de nettoyer le produit afin d'éliminer toute saleté éventuelle.
9. Après l'installation, jointer toutes les jonctions non étanches à l'aide de silicone transparent sanitaire. Pour assurer le bon fonctionnement du produit, le joint aimanté et l'aimant de la porte doivent être parallèles, tandis que le receveur doit être en position horizontale.

Les illustrations ne sont fournies qu'à titre indicatif.

ES

1. Abra la caja, compruebe si alguna pieza ha resultado dañada durante el transporte y, a continuación, lea atentamente estas instrucciones para la instalación.
2. Realice la instalación siguiendo las instrucciones para evitar daños en el producto.
3. Antes de instalar las piezas de cristal, es necesario comprobar que todas las piezas de unión están bien atornilladas.
4. No coloque el plato firmemente antes de montar la cabina. Ajuste el nivel del plato y vuelva a comprobar la conexión del desagüe y, a continuación, deslice con cuidado el plato en el lugar de montaje de la cabina.
5. Coloque la cabina con el plato - **¡SIN LA PUERTA!**
6. Al colocarse en su sitio (preferiblemente con dos personas), tenga cuidado de no arrancar las patas del plato.
7. Al instalar el plato, se recomienda disponer de una base plana y firme, preferiblemente de baldosas.
8. Antes del sellado de las uniones se recomienda limpiar el producto y las baldosas.
9. Después de la instalación, selle todas las uniones sin juntas con silicona transparente sanitaria. Para un correcto funcionamiento del producto, la junta con imán y el imán de la puerta deben estar paralelos y el plato debe estar en posición horizontal.

Las imágenes utilizadas son meramente ilustrativas.

NL

1. Open de doos, controleer of er geen onderdelen beschadigd zijn tijdens het transport en lees deze installatiehandleiding aandachtig door.
2. Voer de installatie uit volgens de handleiding om beschadiging van het product te voorkomen.
3. Controleer voor de installatie van de glazen panelen of alle verbindingen stevig aan elkaar zijn geschroefd.
4. Plaats de douchebak niet definitief vóór de montage van de douchecabine. Plaats de douchebak waterpas en controleer de aansluiting van de afvoer. Verschuif de douchebak daarna voorzichtig naar de plaats van de douchecabine.
5. Plaats de douchecabine en de douchebak – **ZONDER DE DEUR!**
6. Let er bij het plaatsen (bij voorkeur met twee personen) op dat u de poten niet uit de douchebak trekt.
7. Wij raden aan om de douchebak op een vlakke, stevige ondergrond te plaatsen, bij voorkeur op tegels.
8. Wij raden aan om het product vóór het afdichten van de verbindingen goed schoon te maken.
9. Dicht na de installatie alle verbindingen zonder afdichting af met transparante siliconenkit voor sanitair. Om het product goed te laten functioneren, moeten de afdichting met de magneet en de magneet op de deur evenwijdig aan elkaar lopen en moet de douchebak waterpas staan.

De gebruikte afbeeldingen zijn uitsluitend bedoeld ter illustratie.

IT

1. Aprire l'imballo, verificare che le parti non siano state danneggiate durante il trasporto, quindi leggere attentamente queste istruzioni.
2. Installare seguendo le istruzioni per evitare di danneggiare il prodotto.
3. Prima di installare le parti in vetro, è necessario verificare che tutti i giunti siano ben avvitati.
4. Non fissare la vasca prima di aver assemblato la scatola. Impostare il livello della vasca e ricontrollare il collegamento di scarico e quindi far scorrere con cautela il vassoio fino al punto di installazione della scatola.
5. Posizionare il box col piatto doccia - **SENZA LA PORTA!**
6. Quando ci si sistema (preferibilmente in due), fare attenzione a non far uscire i piedini dal piatto doccia.
7. Per l'installazione del piatto doccia, si consiglia di disporre di una base piana e solida, preferibilmente di piastrelle.
8. Prima di fissare i giunti, si consiglia di pulire il prodotto da eventuali tracce di sporco.
9. Dopo l'installazione, sigillare tutti i giunti con silicone sanitario trasparente. Affinché il prodotto funzioni correttamente, la guarnizione magnetica e il magnete sulla porta devono essere paralleli e il piatto doccia deve essere in posizione orizzontale.

Le immagini utilizzate sono solo a scopo illustrativo

RO

1. Deschideți cutia de carton, verificați dacă cumva unele piese nu au fost deteriorate în timpul transportului, apoi citiți cu atenție aceste instrucțiuni de montare.
2. Montați în conformitate cu instrucțiunile, pentru a evita deteriorarea produsului.
3. Înainte de a monta piesele de sticlă, este necesar să verificați dacă toate îmbinările sunt bine înșurubate împreună.
4. Nu așezați ferm cădița înainte de asamblarea cabinei. Reglați orizontalitatea cădiței și verificați din nou conexiunea de scurgere, apoi mutați cu grijă cădița în locația de montare a cabinei.
5. Așezați cabina cu cădița - **FARĂ UȘĂ!**
6. La așezarea în poziție (de preferință cu două persoane), aveți grijă să nu desprindeți piciorușele din cădiță.
7. Atunci când instalați cădița, vă recomandăm să aveți o bază plană/solidă, de preferință din gresie.
8. Înainte de a etanșa rosturile, vă recomandăm să curățați produsul de orice impurități.
9. După instalare, etanșați toate îmbinările fără garnituri cu silicon sanitar transparent. Pentru buna funcționare a produsului, garnitura cu magnet și magnetul de pe ușă trebuie să fie paralele, iar cădița trebuie să se afle în poziție orizontală.

Fotografiile utilizate au doar scop ilustrativ.

HU

1. Nyissa ki a dobozt, ellenőrizze, hogy a szállítás során nem sérült-e meg valamelyik alkatrész, majd olvassa el figyelmesen ezeket a beépítési utasításokat.
2. A termék sérülésének elkerülése érdekében az utasításoknak megfelelően építse be a terméket.
3. Az üveg részek beszerelése előtt ellenőrizni kell, hogy minden illesztés szorosan össze van-e csavarozva.
4. A zuhanyfülke beépítése előtt ne rögzítse szilárdan a zuhanytálcát. Állítsa be a zuhanytálca szintjét, és ellenőrizze a lefolyócsatlakozást, majd óvatosan csúsztassa a zuhanytálcát a fülke beépítési helyére.
5. Állítsa be a fülkét a tálcával együtt – **AZ AJTÓ NÉLKÜL!**
6. A beállítás során (lehetőleg két ember végezze) ügyeljen arra, hogy a lábakat ne húzza ki a zuhanytálcából.
7. A zuhanytálca elhelyezésekor ajánlott sík, szilárd alapot, lehetőleg csempét használni.
8. A fugák tömítése előtt javasoljuk, hogy tisztítsa meg a terméket.
9. A beépítés után tömítse le az összes tömítés nélküli illesztést átlátszó szaniter szilikonnal. A termék megfelelő működéséhez a mágnessel ellátott tömítésnek és az ajtón lévő mágnesnek párhuzamosnak kell lennie, és a zuhanytálcának vízszintes helyzetben kell lennie.

A felhasznált képek csak illusztrációs célokat szolgálnak.

CZ - Upozornění:

K čistotě povrchu doporučujeme používat pouze mýdlovou vodu, k usušení pak měkký hadřík. V žádném případě se nesmí používat čističe přípravky obsahující žíravé nebo brusné látky, které by mohly poškodit povrchovou úpravu. Doporučujeme ošetřit všechny skleněné díly z vnitřní strany vhodným prostředkem na odpuzování vodních kapek. Na vady vzniklé nedodržením tohoto doporučení se nevztahuje záruka.

SK - Upozornenie:

K čistote povrchu odporúčame používať iba mydlovú vodu, na usušenie potom mäkkú handričku. V žiadnom prípade sa nesmú používať čistiace prípravky obsahujúce žieravé alebo brúsne látky, ktoré by mohli poškodiť povrchovú úpravu. Odporúčame ošetriť všetky sklenené diely z vnútornej strany vhodným prostriedkom na odpudzovanie vodných kvapiek. Na vady vzniknuté nedodržaním tohto odporúčania sa nevzťahuje záruka.

EN - Note:

We recommend using only soapy water to clean the surface, and a soft cloth to dry. Under no circumstances should cleaning products containing caustic or abrasive substances be used, which could damage the finish. We recommend treating all glass parts from the inside with a suitable product to repel water drops. Defects caused by not following this recommendation are not covered by the warranty.

DE - Hinweis:

Wir empfehlen, zum Reinigen der Oberfläche nur Seifenwasser und zum Trocknen ein weiches Tuch zu verwenden. Auf keinen Fall sollten Reinigungsmittel verwendet werden, die ätzende oder scheuernde Substanzen enthalten, da diese die Oberflächenbehandlung beschädigen könnten. Wir empfehlen, alle Glasteile von innen mit einem geeigneten Mittel gegen Wassertropfen zu behandeln. Mängel, die durch Nichtbeachtung dieser Empfehlung entstehen, fallen nicht unter die Garantie.

FR - Avertissements:

Il est recommandé d'utiliser uniquement de l'eau savonneuse pour nettoyer la surface et un chiffon doux pour la sécher. Ne jamais utiliser de produits nettoyeurs contenant des substances corrosives ou abrasives qui pourraient endommager la finition. Il est conseillé de traiter le côté intérieur des panneaux de verre avec un produit hydrofuge approprié. Aucune garantie ne s'applique aux défauts résultant du non-respect de cette recommandation.

ES - Advertencia:

Recomendamos utilizar únicamente agua jabonosa para limpiar la superficie y un paño suave para secarla. En ningún caso deben utilizarse productos de limpieza que contengan sustancias corrosivas o abrasivas que puedan dañar el acabado de la superficie. Recomendamos aplicar a todas las piezas de cristal de la parte interior un producto repelente de gotas de agua adecuado. Los defectos causados por el incumplimiento de esta recomendación no están cubiertos por la garantía.

NL - Let op:

Wij raden aan om het oppervlak alleen te reinigen met een sopje en vervolgens af te drogen met een zachte doek. Gebruik in geen geval schoonmaakmiddelen die bijtende of schurende stoffen bevatten, omdat die de oppervlakteafwerking kunnen beschadigen. Wij raden aan om alle glazen panelen aan de binnenkant te behandelen met een geschikt product om waterdruppels af te weren. Gebreken veroorzaakt door het niet opvolgen van deze aanbeveling vallen niet onder de garantie.

IT - Avvertenza:

Si consiglia di utilizzare solo acqua saponata per pulire la superficie e un panno morbido per asciugarla. Non utilizzare in nessun caso prodotti di pulizia contenenti sostanze corrosive o abrasive che potrebbero danneggiare la finitura della superficie. Si consiglia di trattare tutte le parti in vetro all'interno con un detergente idrorepellente adeguato. I difetti derivanti dalla mancata osservanza di questi consigli non sono coperti dalla garanzia.

RO - Observație:

Pentru curățarea suprafeței vă recomandăm să folosiți doar apă cu săpun și o cârpă moale pentru a o usca. În niciun caz nu trebuie utilizate produse de curățare care conțin substanțe corozive sau abrazive care ar putea deteriora finisajul suprafeței. Vă recomandăm să tratați toate piesele din sticlă din interior cu un produs adecvat pentru respingerea picăturilor de apă. Deteriorările cauzate de nerespectarea acestei recomandări nu sunt acoperite de garanție.

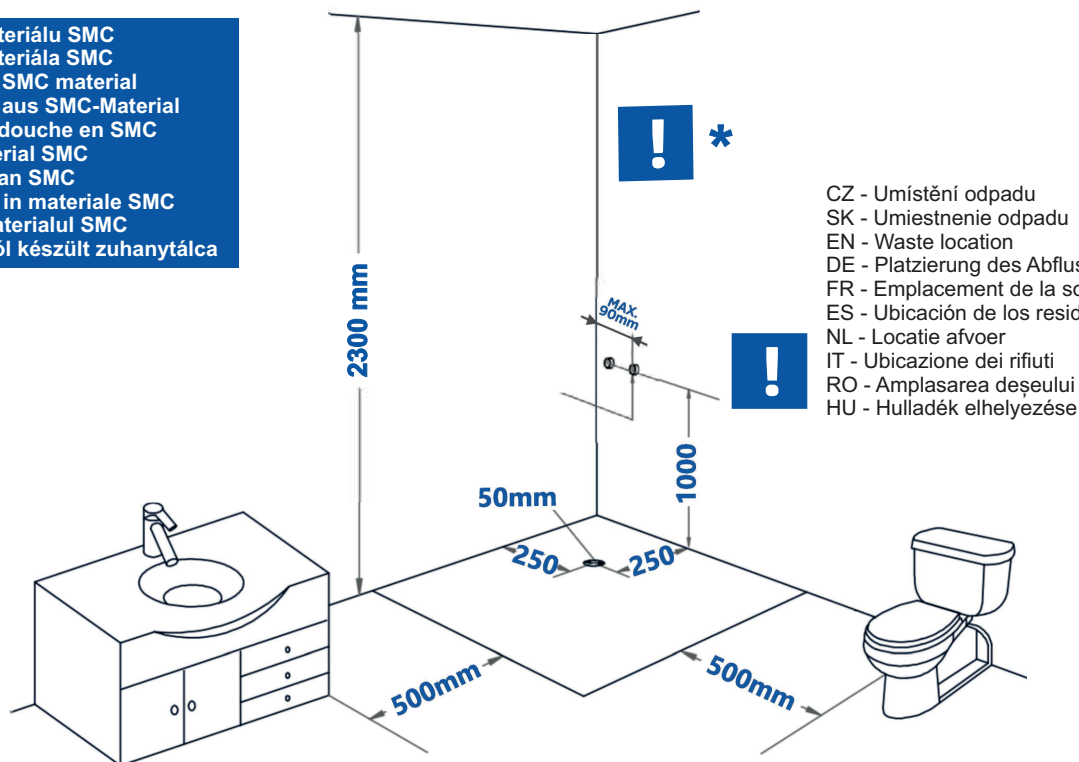
HU - Megjegyzés:

Javasoljuk, hogy a felület tisztításához csak szappanos vizet, szárításához pedig puha ruhát használjon. Semmilyen körülmények között sem szabad maró vagy súroló hatású anyagokat tartalmazó tisztítószeret használni, amelyek károsíthatják a felületet. Javasoljuk, hogy minden üvegrészt belülről kezeljen megfelelő víztaszító anyaggal. A jelen ajánlás be nem tartásából eredő hibákra a garancia nem terjed ki.

1a

CZ - Místo pro instalaci boxu - stavební připravenost pro sprchový box
 SK - Miesto na inštaláciu boxu - stavebná pripravenosť pre sprchový box
 EN - Place for installation of the box - construction readiness for the shower box
 DE - Installationsort der Duschkabine – bauliche Bereitschaft für die Duschkabine
 FR - Emplacement pour l'installation de la cabine de douche, préparation à l'installation de la cabine de douche
 ES - Lugar de instalación de la cabina - preparación de la construcción de la cabina de la ducha
 NL - Installatieplaats van de douchecabine – bouwkundige gereedheid
 IT - Luogo di installazione del box: predisposizione per l'installazione del box doccia
 RO - Locul de instalare a cabinei - pregătirea pentru montarea cabinei de duș
 HU - A zuhanyfülke beépítési helye - a zuhanyfülke beépítésének készülségi szintje

Vanička z materiálu SMC
 Vanička z materiálu SMC
 Tray made of SMC material
 Duschwanne aus SMC-Material
 Receveur de douche en SMC
 Plato de material SMC
 Douchebak van SMC
 Piatto doccia in materiale SMC
 Cădiță din materialul SMC
 SMC anyagból készült zuhanytálca



CZ - Umístění odpadu
 SK - Umiestnenie odpadu
 EN - Waste location
 DE - Platzierung des Abflusses
 FR - Emplacement de la sortie d'évacuation
 ES - Ubicación de los residuos
 NL - Locatie afvoer
 IT - Ubicazione dei rifiuti
 RO - Amplasarea deșeurilor
 HU - Hulladék elhelyezése



CZ
 Maximální pracovní teplota vody: 70 °C
 Doporučená provozní teplota vody: 60 °C
 Maximální tlak vody: 1 Mpa
 Doporučený provozní tlak: 0,1 - 0,5 Mpa

SK
 Maximálna pracovná teplota vody: 70 °C
 Odporúčaná prevádzková teplota vody: 60 °C
 Maximálny tlak vody: 1 Mpa
 Odporúčaný prevádzkový tlak: 0,1 - 0,5 Mpa

EN
 Maximum working water temperature: 70 °C
 Recommended operating water temperature: 60 °C
 Maximum water pressure: 1Mpa
 Recommended operating pressure: 0.1 - 0.5 Mpa

DE
 Maximale Wassertemperatur: 70 °C
 Empfohlene Wasser-Betriebstemperatur: 60 °C
 Maximaler Wasserdruck: 1Mpa
 Empfohlener Betriebsdruck: 0,1 - 0,5 Mpa

FR
 Température de service maximale de l'eau: 70 °C
 Température de service recommandée de l'eau: 60 °C
 Pression maximale de l'eau: 1 Mpa
 Pression de service recommandée: 0,1-0,5 MPa

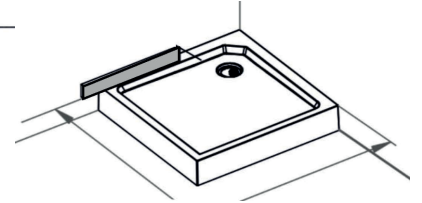
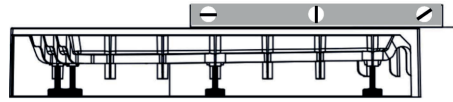
ES
 Temperatura máxima del agua de servicio: 70 °C
 Temperatura de servicio del agua recomendada: 60 °C
 Presión máxima del agua: 1Mpa
 Presión de servicio recomendada: 0,1 - 0,5 Mpa

NL
 Maximale werkt temperatuur water: 70 °C
 Aanbevolen bedrijfstemperatuur water: 60 °C
 Maximale waterdruk: 1 Mpa
 Aanbevolen bedrijfsdruk: 0,1 - 0,5 Mpa

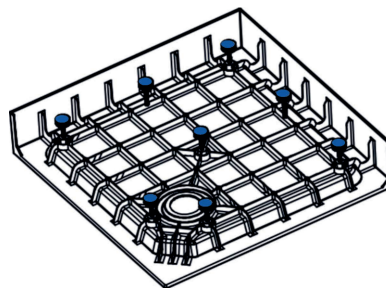
IT
 Temperatura di esercizio massima dell'acqua: 70 °C
 Temperatura d'esercizio consigliata per l'acqua: 60 °C
 Pressione massima dell'acqua: 1Mpa
 Pressione di esercizio raccomandata: 0,1 - 0,5 Mpa

RO
 Temperatura maximă de lucru a apei: 70 °C
 Temperatura recomandată de lucru a apei: 60 °C
 Presiunea maximă a apei: 1Mpa
 Presiunea de lucru recomandată: 0,1 - 0,5 Mpa

HU
 Maximális üzemi vízhőmérséklet: 70 °C
 Ajánlott üzemi vízhőmérséklet: 60 °C
 Maximális víznyomás: 1 Mpa
 Ajánlott üzemi víznyomás: 0,1–0,5 Mpa



- CZ - Ujistěte se, že je podlaha pod vaničkou rovná (dlažba).
 SK - Uistite sa, že je podlaha pod vaničkou rovná (dlažba).
 EN - Make sure the floor under the tub is level (tile).
 DE - Stellen Sie sicher, dass der Boden unter der Wanne eben ist (Fliesen).
 FR - Assurez-vous que le sol sous le bac est de niveau (carrelage).
 ES - Asegúrese de que el piso debajo del plato de baño esté nivelado (con baldosas).
 NL - Zorg ervoor dat de ondergrond onder de douchebak waterpas is (tegels).
 IT - Assicurarsi che il pavimento sotto la vasca sia in piano (piastrellato).
 RO - Asigurați-vă că planșeul de sub cădiță este orizontal (gresia).
 HU - Győződjön meg arról, hogy a zuhanytálca alatti padló sík (csempézett).



- CZ - Stavitelné nožičky
 SK - Nastaviteľné nožičky
 EN - Adjustable feet
 DE - Verstellbare Füße
 FR - Pieds réglables
 ES - Patas ajustables
 NL - Verstelbare poten
 IT - Piedini regolabili
 RO - Picioare ajustabile
 HU - Állítható lábak



CZ - Vaničku neusazujte na pevno před montáží boxu. Vaničku usadte do roviny a překontrolujte napojení odpadu a poté vaničku opatrně odsuňte na místo montáže boxu.

SK - Vaničku neosádzajte na pevno pred montážou boxu. Vaničku usadte do roviny a prekontrolujte napojenie odpadu a potom vaničku opatrne odsuňte na miesto montáže boxu.

EN - Do not seat the tray firmly before mounting the box. Place the tray flat and check connection of the waste and then carefully move the tray to the installation location of the box.

DE - Installieren Sie die Duschwanne vor der Montage der Duschkabine nicht endgültig. Platzieren Sie die Wanne waagrecht und überprüfen Sie den Anschluss des Abflusses und bewegen Sie dann die Wanne vorsichtig an den Installationsort der Duschkabine.

FR - Ne fixez pas complètement le receveur avant d'avoir installé la cabine. Mettez le receveur de niveau et vérifiez le raccordement de la vidange, puis déplacez le receveur avec précaution à l'emplacement prévu pour la cabine.

ES - No coloque el plato firmemente antes de montar la cabina. Ajuste el nivel del plato y vuelva a comprobar la conexión del desagüe y, a continuación, deslice con cuidado el plato en el lugar de montaje de la cabina.

NL - Plaats de douchebak niet definitief vóór de montage van de douchecabine. Plaats de douchebak waterpas en controleer de aansluiting van de afvoer. Verschuif de douchebak daarna voorzichtig naar de plaats van de douchecabine.

IT - Non fissare la vasca prima di aver assemblato la scatola. Impostare il livello della vasca e ricontrollare il collegamento di scarico e quindi far scorrere con cautela il vassoio fino al punto di installazione della scatola.

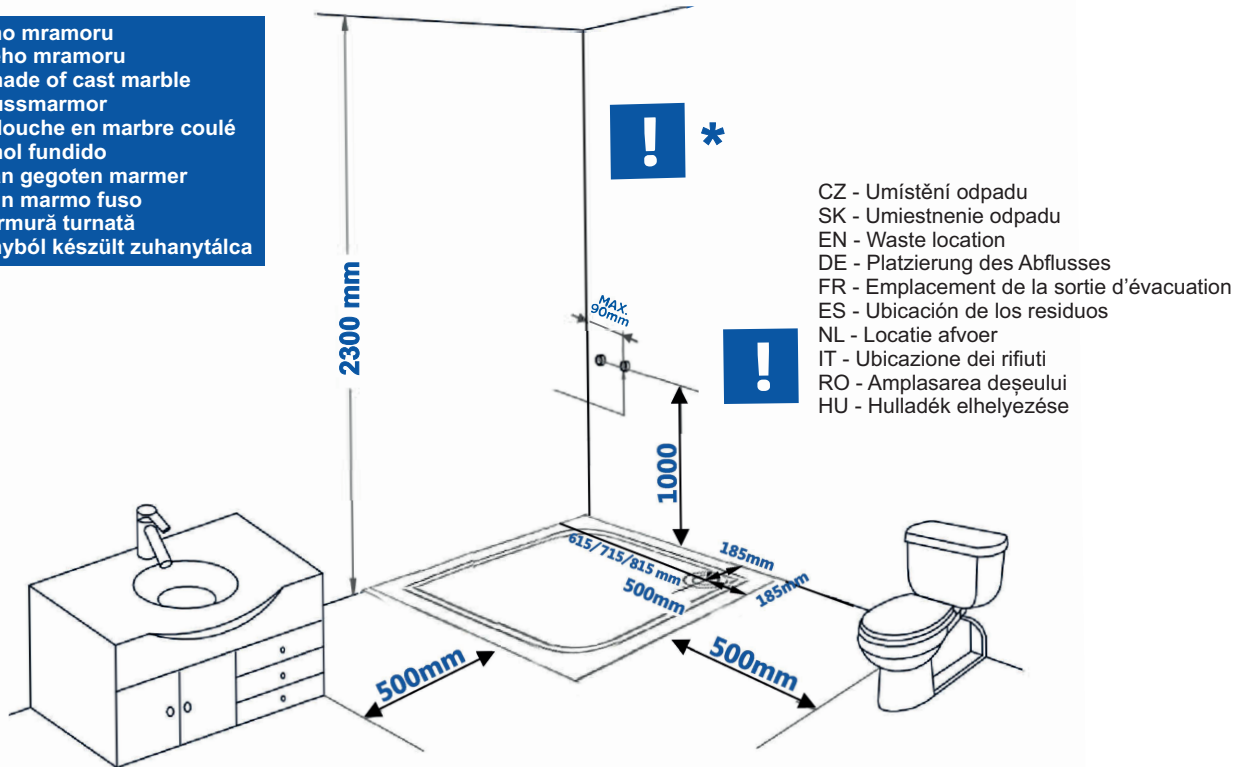
RO - Nu așezați ferm cădița înainte de asamblarea cabinei. Reglați orizontalitatea cădiței și verificați din nou conexiunea de scurgere, apoi mutați cu grijă cădița în locația de montare a cabinei.

HU - A zuhanyfülke beépítése előtt ne rögzítse szilárdan a zuhanytálcát. Állítsa be a zuhanytálca szintjét, és ellenőrizze a lefolyócsatlakozást, majd óvatosan csúsztassa a zuhanytálcát a fülke beépítési helyére.

1b

CZ - Místo pro instalaci boxu - stavební připravenost pro sprchový box
 SK - Miesto na inštaláciu boxu - stavebná pripravenosť pre sprchový box
 EN - Place for installation of the box - construction readiness for the shower box
 DE - Installationsort der Duschkabine – bauliche Bereitschaft für die Duschkabine
 FR - Emplacement pour l'installation de la cabine de douche, préparation à l'installation de la cabine de douche
 ES - Lugar de instalación de la cabina - preparación de la construcción de la cabina de la ducha
 NL - Installatieplaats van de douchecabine – bouwkundige gereedheid
 IT - Luogo di installazione del box: predisposizione per l'installazione del box doccia
 RO - Locul de instalare a cabinei - pregătirea pentru montarea cabinei de duș
 HU - A zuhanyfülke beépítési helye - a zuhanyfülke beépítésének készülségi szintje

Vanička z litého mramoru
 Vanička z liateho mramoru
 Shower tray made of cast marble
 Wanne aus Gussmarmor
 Receveur de douche en marbre coulé
 Plato de mármol fundido
 Douchebak van gegoten marmer
 Piatto doccia in marmo fuso
 Cădiță din marmură turnată
 Öntött márványból készült zuhanytálca



CZ
 Maximální pracovní teplota vody: 70 °C
 Doporučená provozní teplota vody: 60 °C
 Maximální tlak vody: 1 MPa
 Doporučený provozní tlak: 0,1 - 0,5 Mpa

SK
 Maximálna pracovná teplota vody: 70 °C
 Odporúčaná prevádzková teplota vody: 60 °C
 Maximálny tlak vody: 1 MPa
 Odporúčaný prevádzkový tlak: 0,1 - 0,5 Mpa

EN
 Maximum working water temperature: 70 °C
 Recommended operating water temperature: 60 °C
 Maximum water pressure: 1 MPa
 Recommended operating pressure: 0.1 - 0.5 Mpa

DE
 Maximale Wassertemperatur: 70 °C
 Empfohlene Wasser-Betriebstemperatur: 60 °C
 Maximaler Wasserdruck: 1 MPa
 Empfohlener Betriebsdruck: 0,1 - 0,5 Mpa

FR
 Température de service maximale de l'eau: 70 °C
 Température de service recommandée de l'eau: 60 °C
 Pression maximale de l'eau: 1 MPa
 Pression de service recommandée: 0,1-0,5 MPa

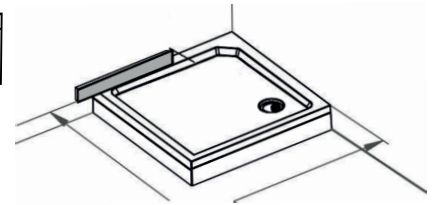
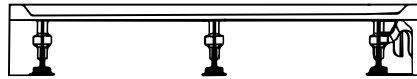
ES
 Temperatura máxima del agua de servicio: 70 °C
 Temperatura de servicio del agua recomendada: 60 °C
 Presión máxima del agua: 1 MPa
 Presión de servicio recomendada: 0,1 - 0,5 Mpa

NL
 Maximale werktemperatuur water: 70 °C
 Aanbevolen bedrijfstemperatuur water: 60 °C
 Maximale waterdruk: 1 MPa
 Aanbevolen bedrijfsdruk: 0,1 - 0,5 Mpa

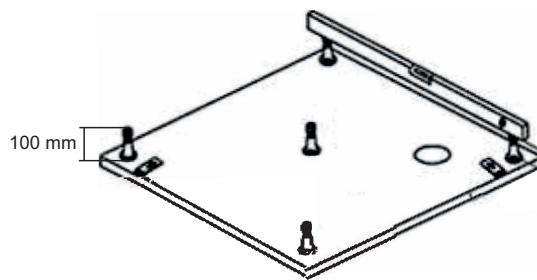
IT
 Temperatura di esercizio massima dell'acqua: 70 °C
 Temperatura d'esercizio consigliata per l'acqua: 60 °C
 Pressione massima dell'acqua: 1 MPa
 Pressione di esercizio raccomandata: 0,1 - 0,5 Mpa

RO
 Temperatura maximă de lucru a apei: 70 °C
 Temperatura recomandată de lucru a apei: 60 °C
 Presiunea maximă a apei: 1 MPa
 Presiunea de lucru recomandată: 0,1 - 0,5 Mpa

HU
 Maximális üzemi vízhőmérséklet: 70 °C
 Ajánlott üzemi vízhőmérséklet: 60 °C
 Maximális víznyomás: 1 MPa
 Ajánlott üzemi víznyomás: 0,1–0,5 Mpa



- CZ - Ujistěte se, že je podlaha pod vaničkou rovná (dlažba).
 SK - Uistite sa, že je podlaha pod vaničkou rovná (dlažba).
 EN - Make sure the floor under the tub is level (tile).
 DE - Stellen Sie sicher, dass der Boden unter der Wanne eben ist (Fliesen).
 FR - Assurez-vous que le sol sous le bac est de niveau (carrelage).
 ES - Asegúrese de que el piso debajo del plato de baño esté nivelado (con baldosas).
 NL - Zorg ervoor dat de ondergrond onder de douchebak waterpas is (tegels).
 IT - Assicurarsi che il pavimento sotto la vasca sia in piano (piastrellato).
 RO - Asigurați-vă că planșeul de sub cădiță este orizontal (gresia).
 HU - Győződjön meg arról, hogy a zuhanytálca alatti padló sík (csempézett).



- CZ - Stavitelné nožičky
 SK - Nastaviteľné nožičky
 EN - Adjustable feet
 DE - Verstellbare Füße
 FR - Pieds réglables
 ES - Patas ajustables
 NL - Verstelbare poten
 IT - Piedini regolabili
 RO - Picioare ajustabile
 HU - Állítható lábak



CZ - Vanicku neusazujte na pevně před montáží boxu. Vaničku usadte do roviny a překontrolujte napojení odpadu a poté vaničku opatrně odsuňte na místo montáže boxu.

SK - Vanicku neosádzajte na pevně pred montážou boxu. Vaničku usadte do roviny a prekontrolujte napojenie odpadu a potom vaničku opatrne odsuňte na miesto montáže boxu.

EN - Do not seat the tray firmly before mounting the box. Place the tray flat and check connection of the waste and then carefully move the tray to the installation location of the box.

DE - Installieren Sie die Duschwanne vor der Montage der Duschkabine nicht endgültig. Platzieren Sie die Wanne waagrecht und überprüfen Sie den Anschluss des Abflusses und bewegen Sie dann die Wanne vorsichtig an den Installationsort der Duschkabine.

FR - Ne fixez pas complètement le receveur avant d'avoir installé la cabine. Mettez le receveur de niveau et vérifiez le raccordement de la vidange, puis déplacez le receveur avec précaution à l'emplacement prévu pour la cabine.

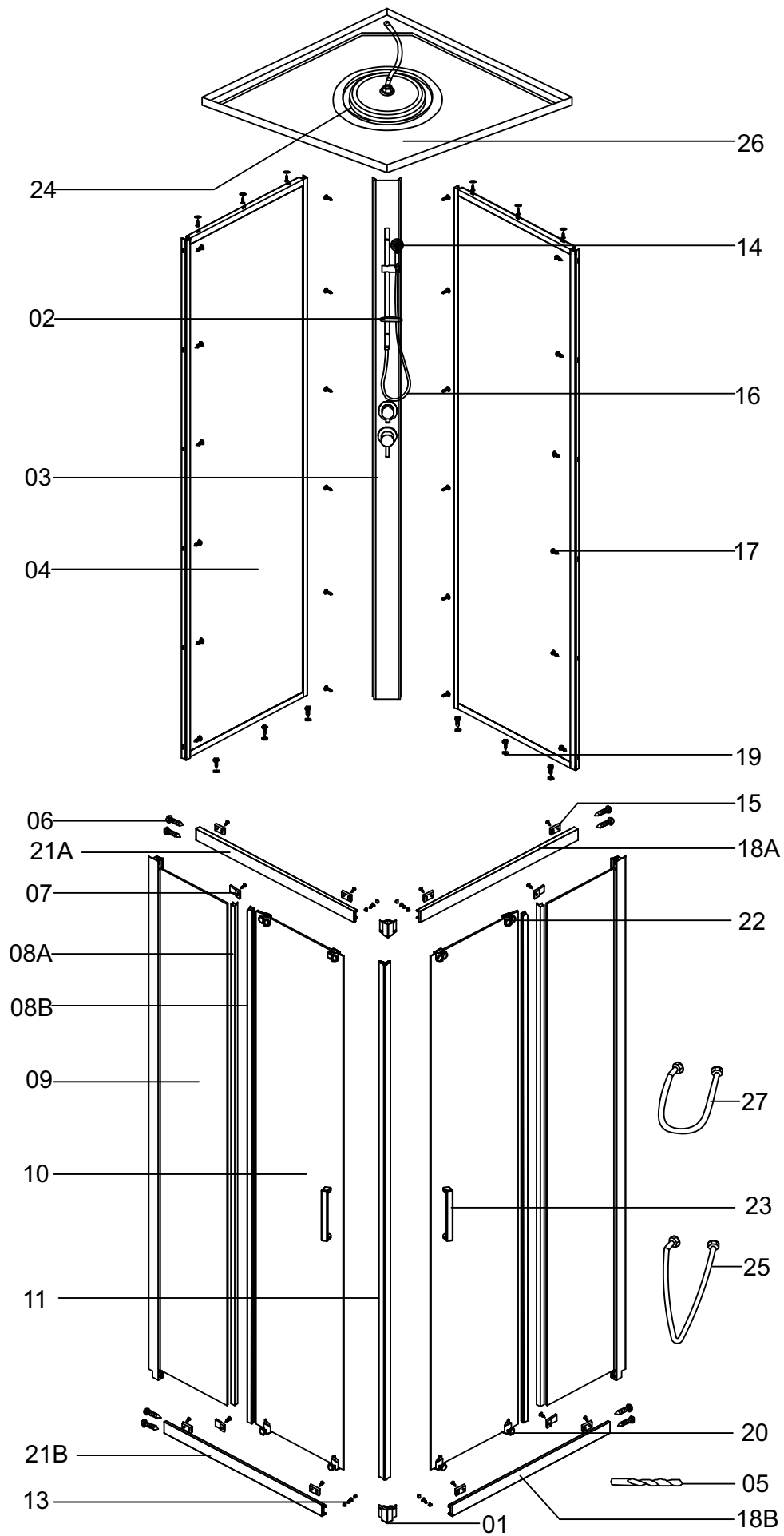
ES - No coloque el plato firmemente antes de montar la cabina. Ajuste el nivel del plato y vuelva a comprobar la conexión del desagüe y, a continuación, deslice con cuidado el plato en el lugar de montaje de la cabina.

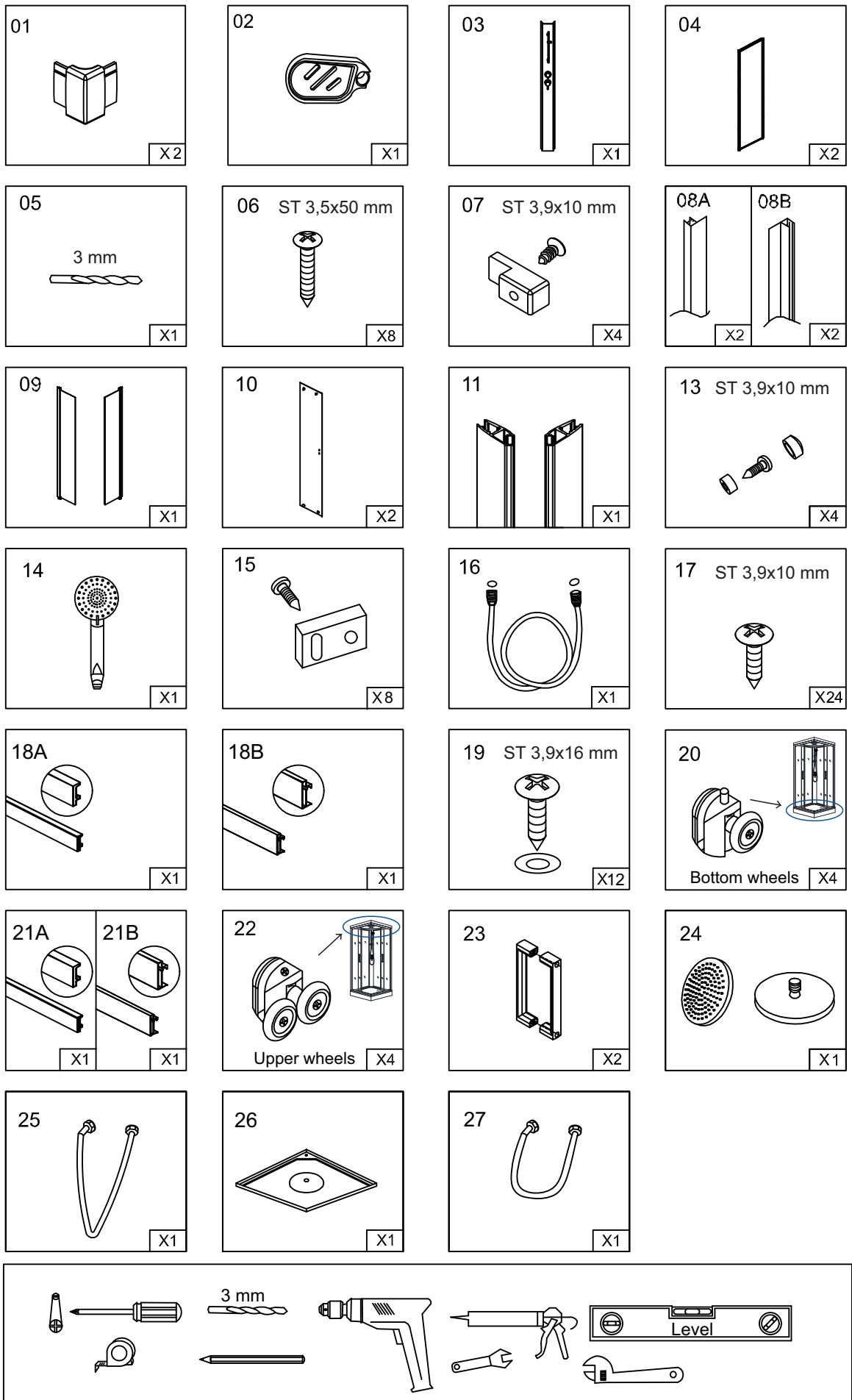
NL - Plaats de douchebak niet definitief vóór de montage van de douchecabine. Plaats de douchebak waterpas en controleer de aansluiting van de afvoer. Verschuif de douchebak daarna voorzichtig naar de plaats van de douchecabine.

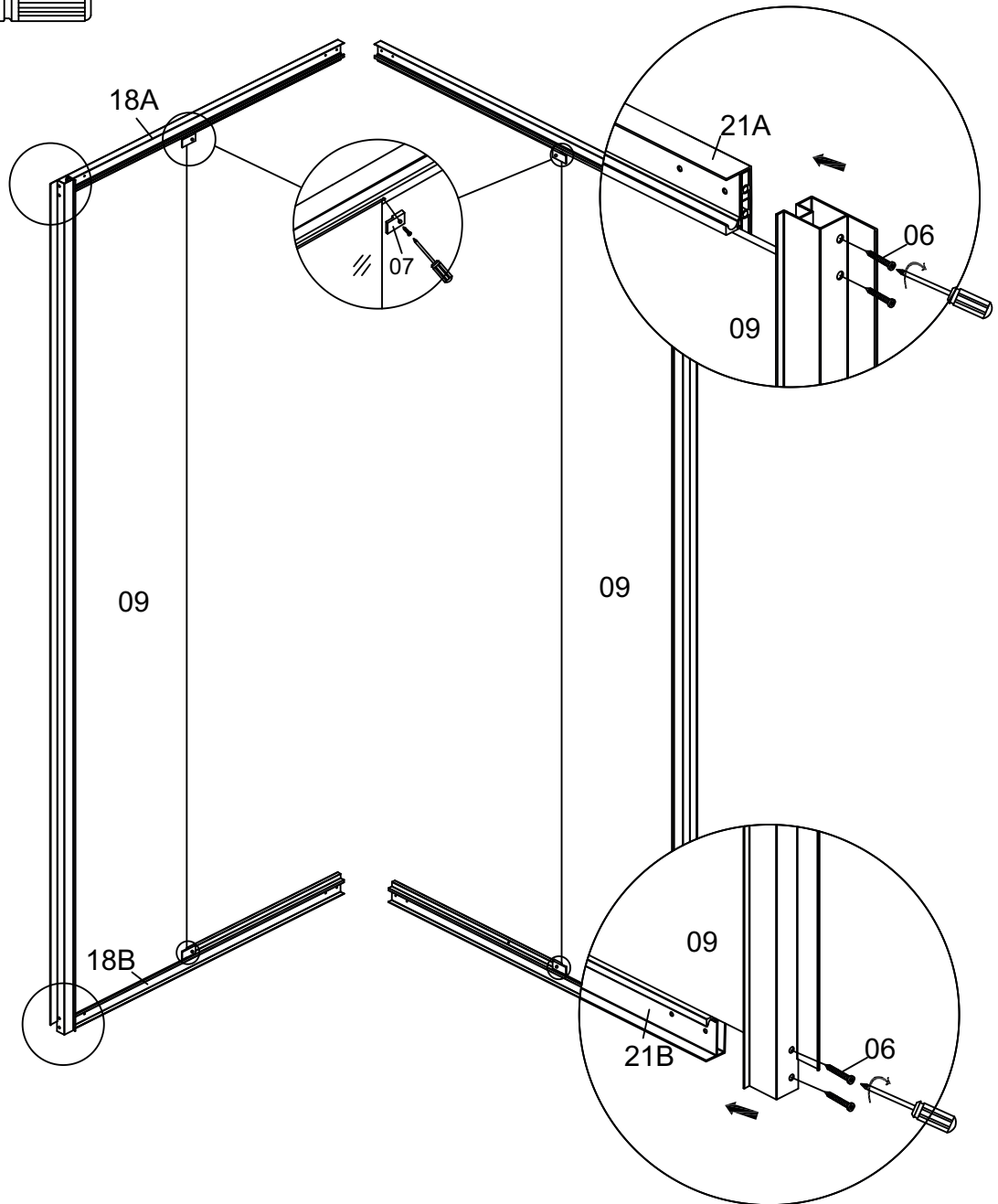
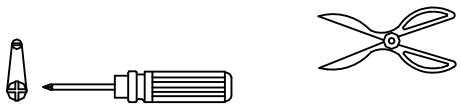
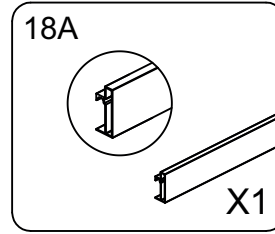
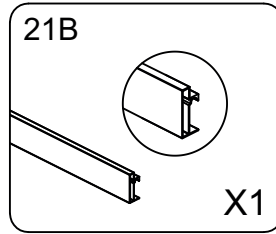
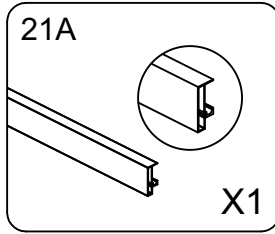
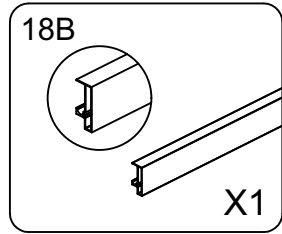
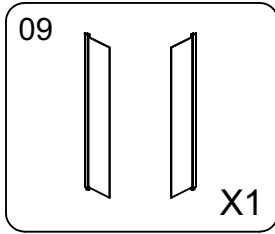
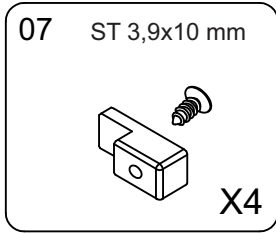
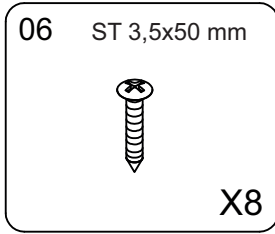
IT - Non fissare la vasca prima di aver assemblato la scatola. Impostare il livello della vasca e ricontrollare il collegamento di scarico e quindi far scorrere con cautela il vassoio fino al punto di installazione della scatola.

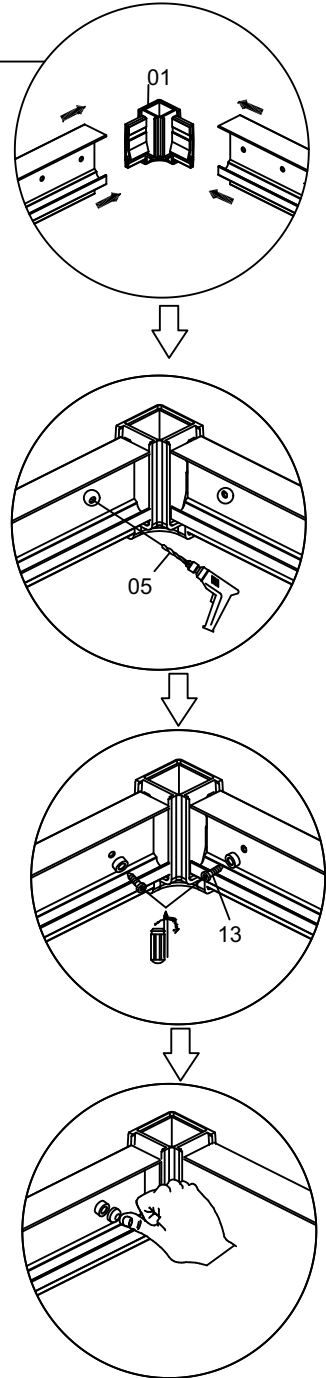
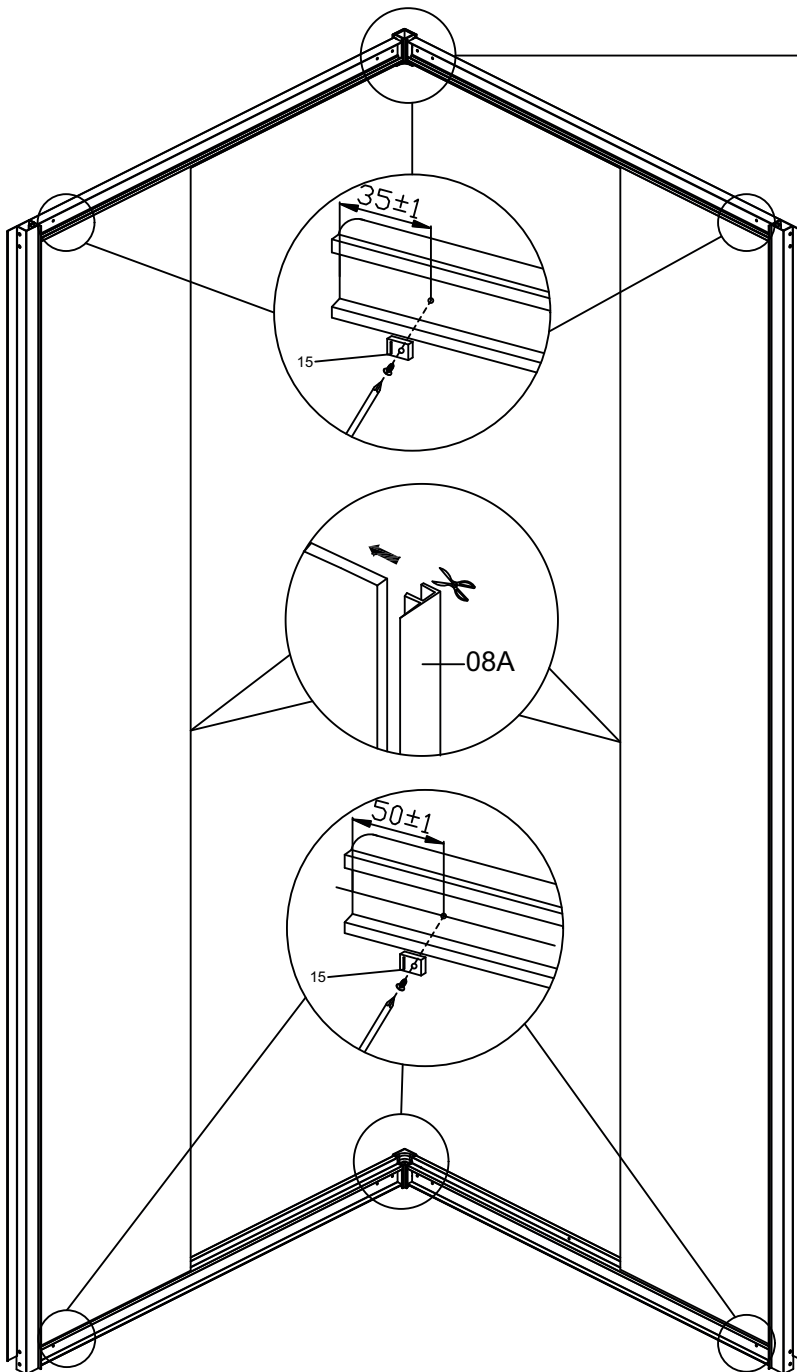
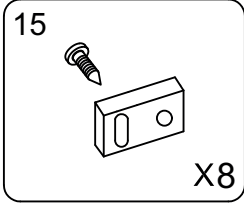
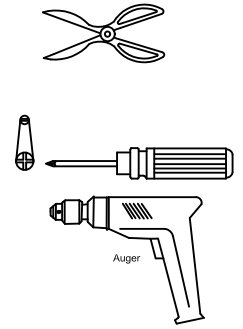
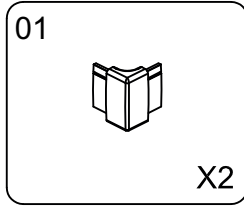
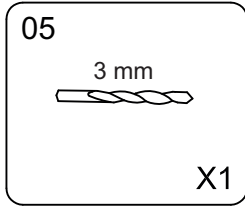
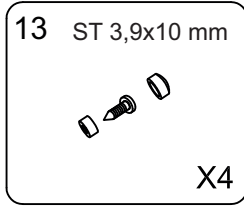
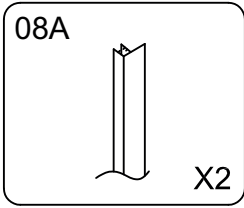
RO - Nu așezați ferm cădița înainte de asamblarea cabinei. Reglați orizontalitatea cădiței și verificați din nou conexiunea de scurgere, apoi mutați cu grijă cădița în locația de montare a cabinei.

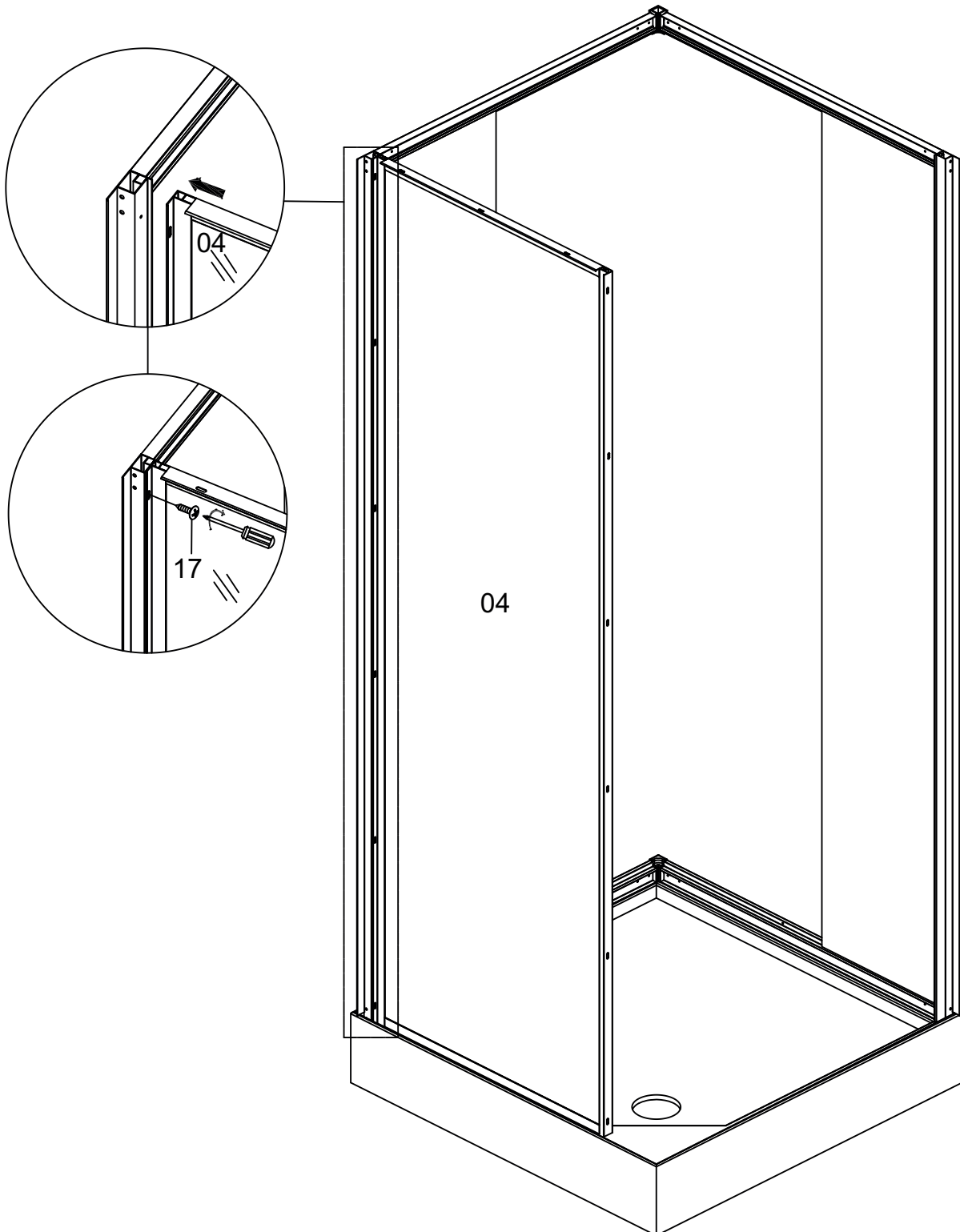
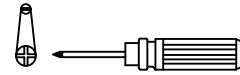
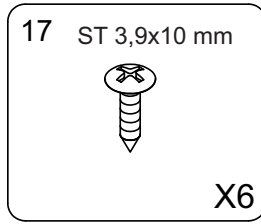
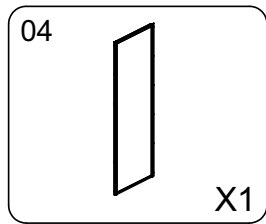
HU - A zuhanyfülke beépítése előtt ne rögzítse szilárdan a zuhanytálcat. Állítsa be a zuhanytálca szintjét, és ellenőrizze a lefolyócsatlakozást, majd óvatosan csúsztassa a zuhanytálcat a fülke beépítési helyére.

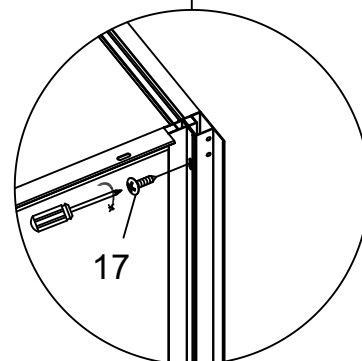
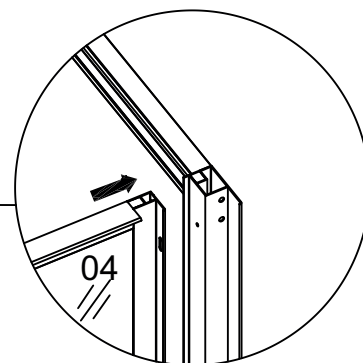
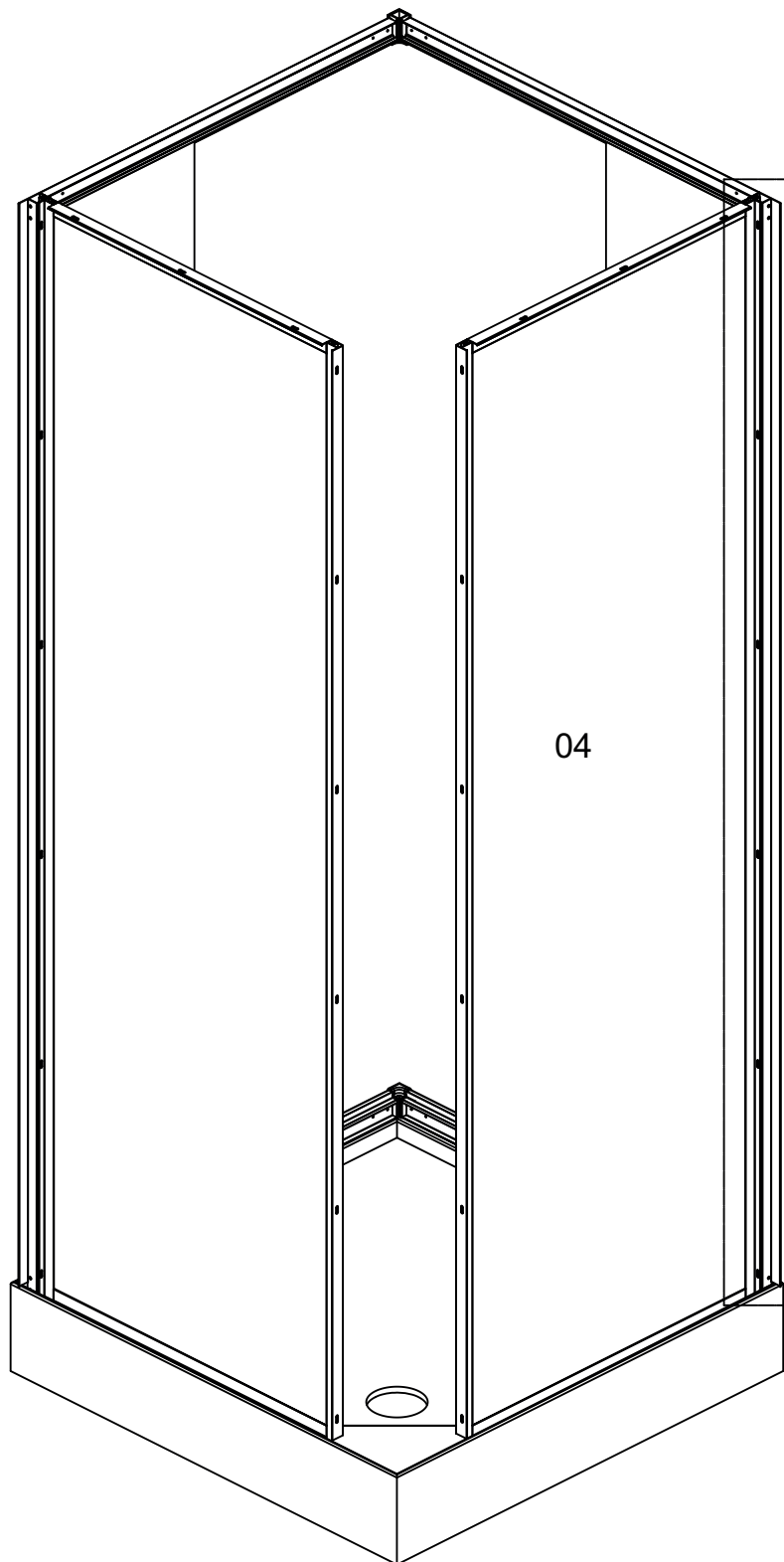
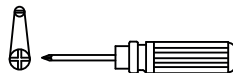
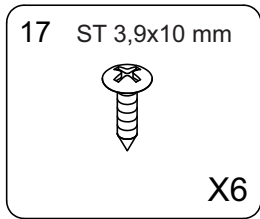
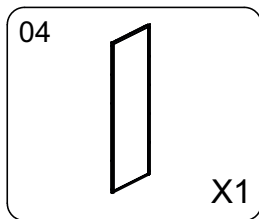




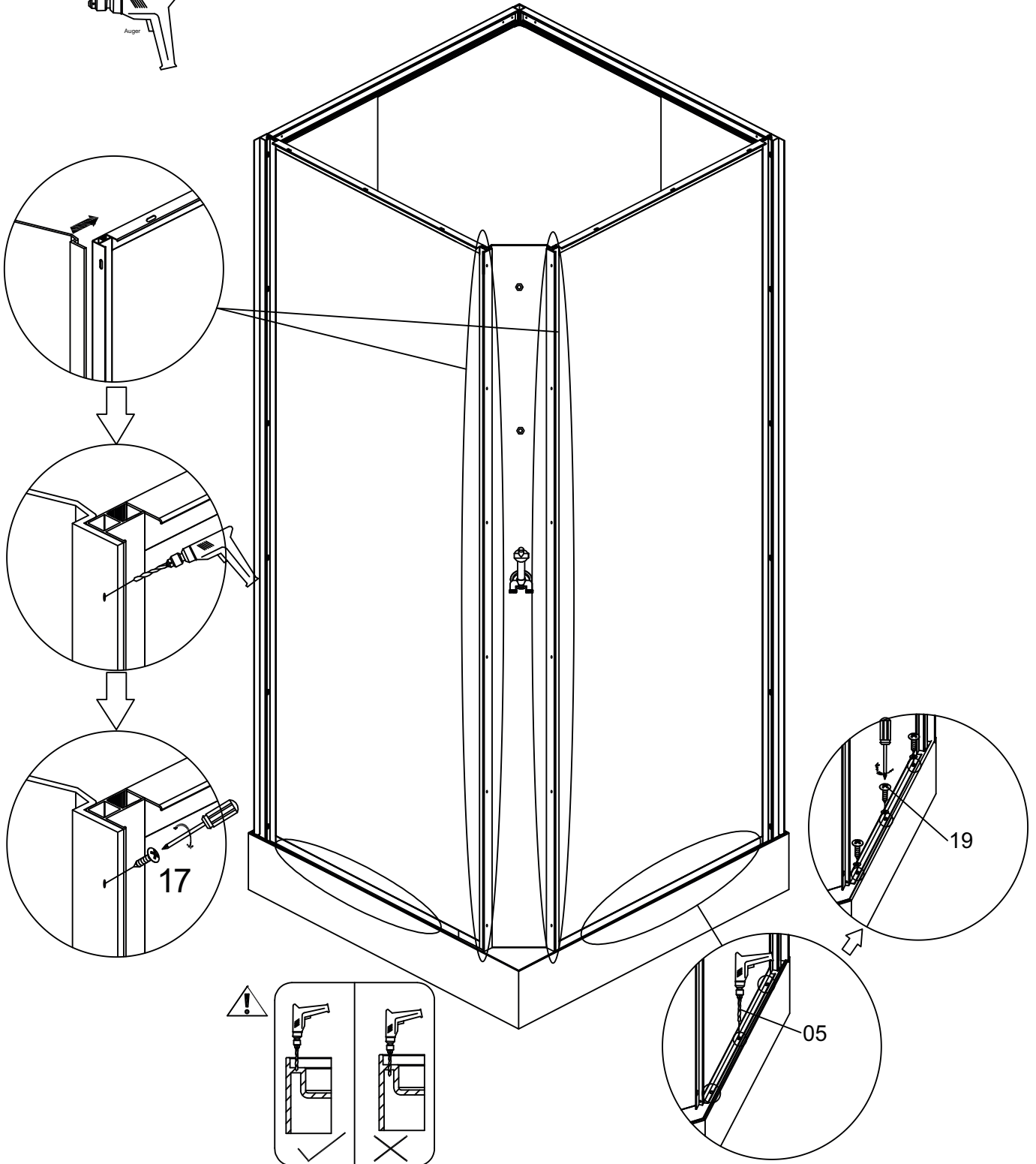
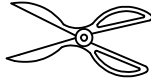
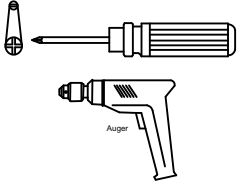
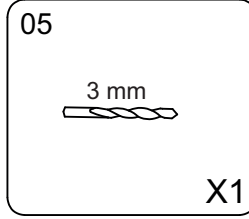
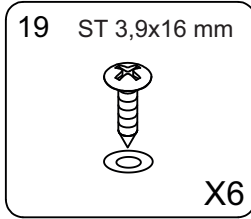
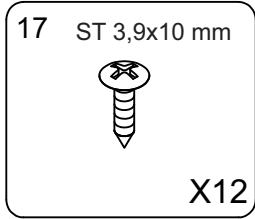
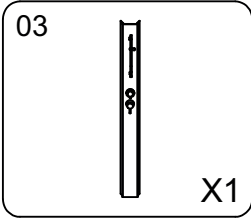


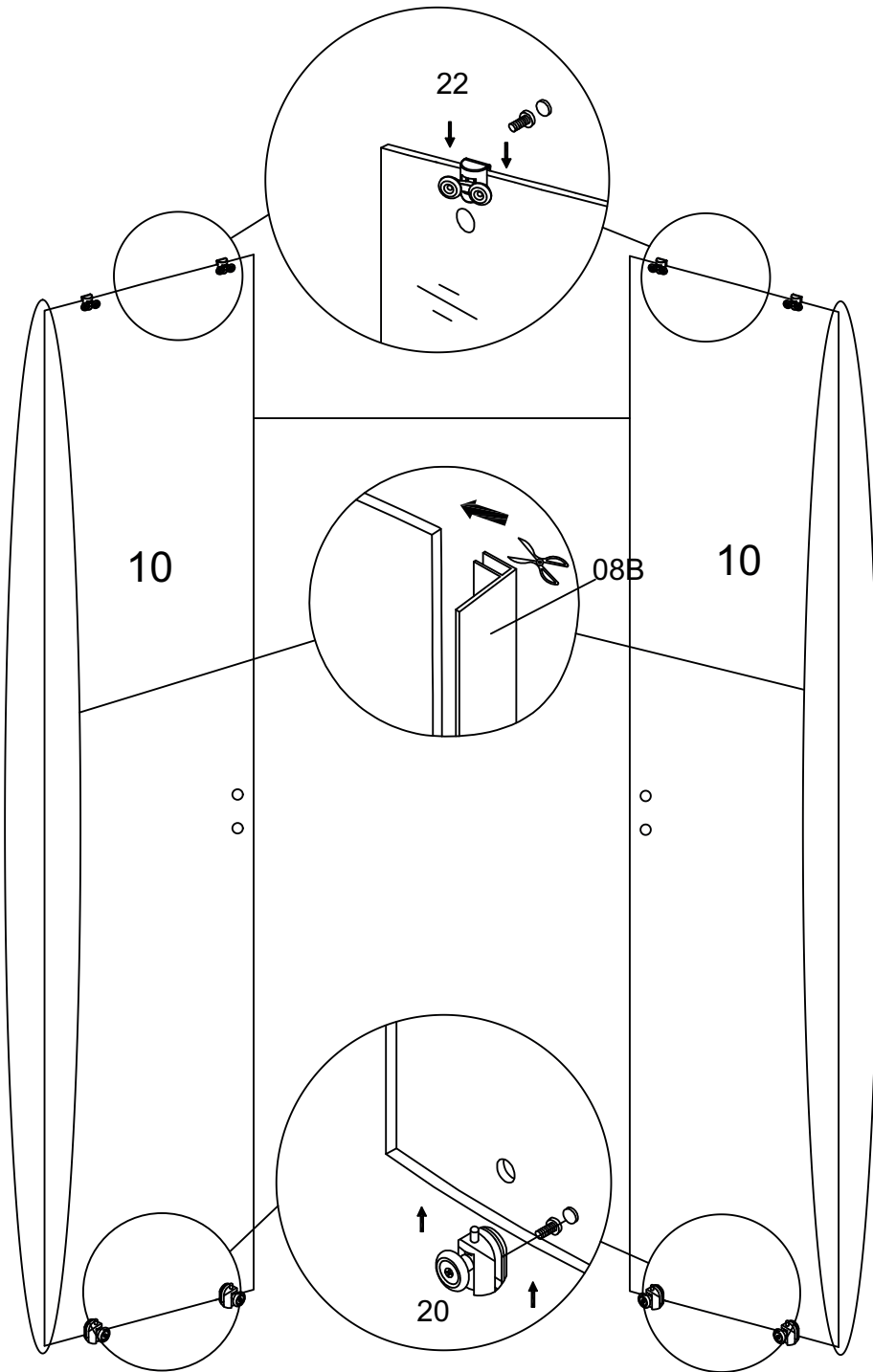
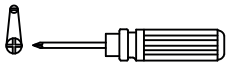
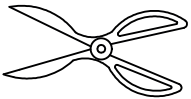
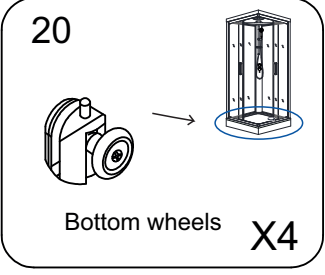
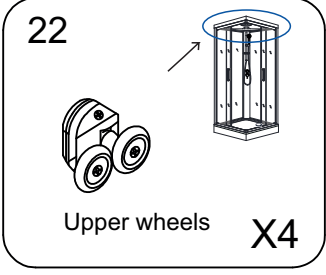
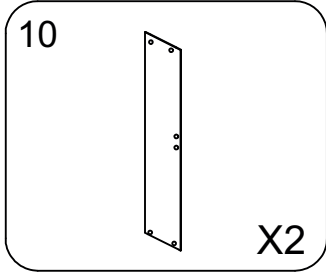
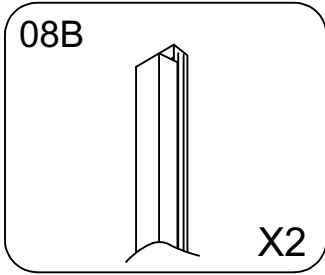


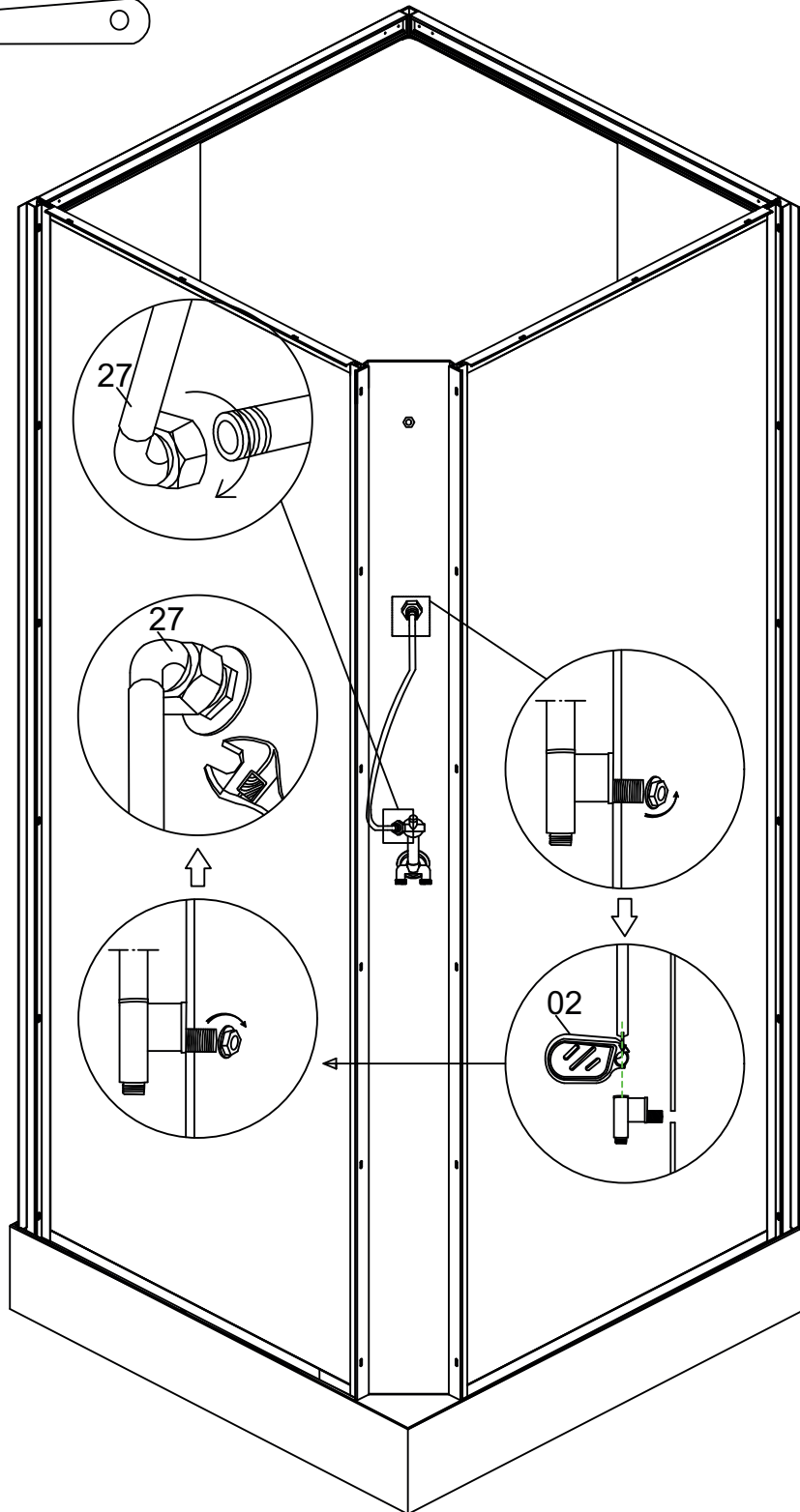
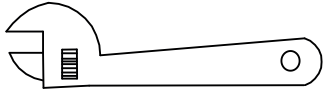
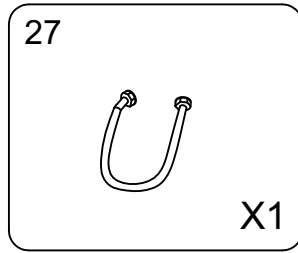
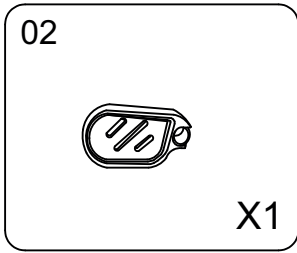




04

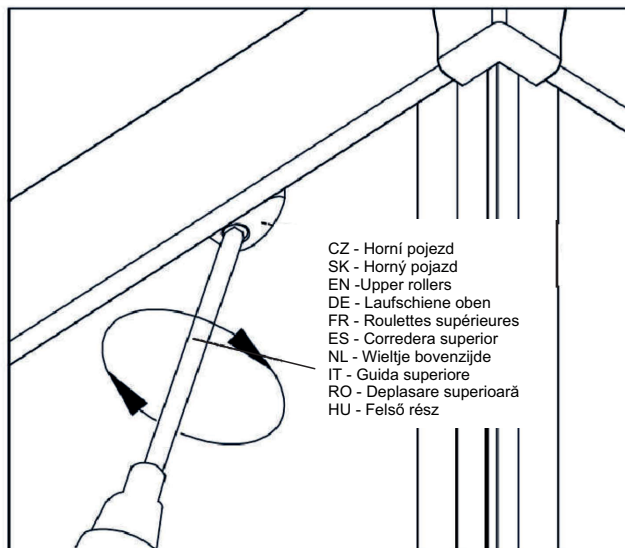
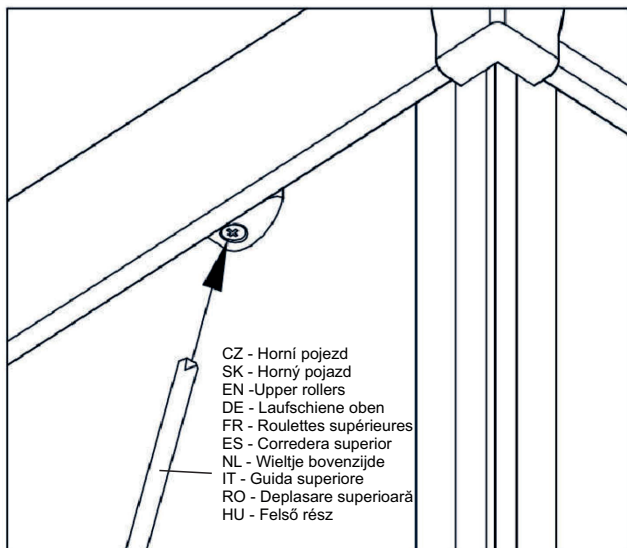
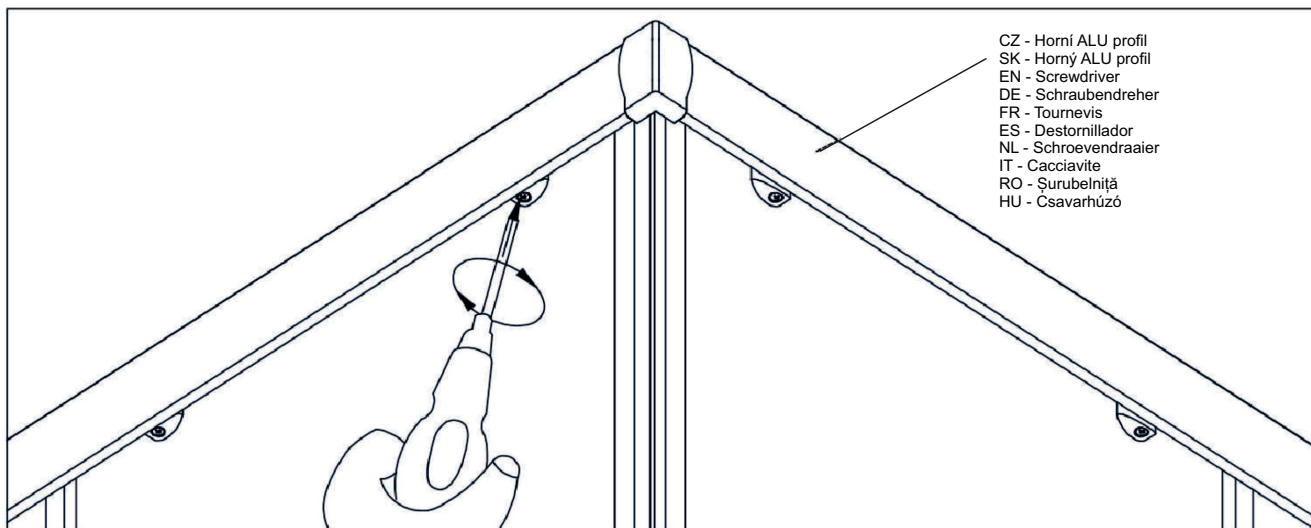
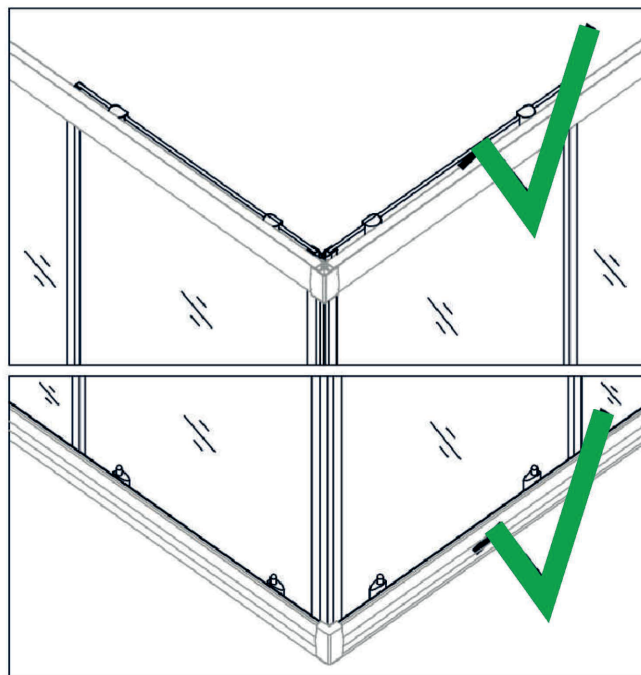
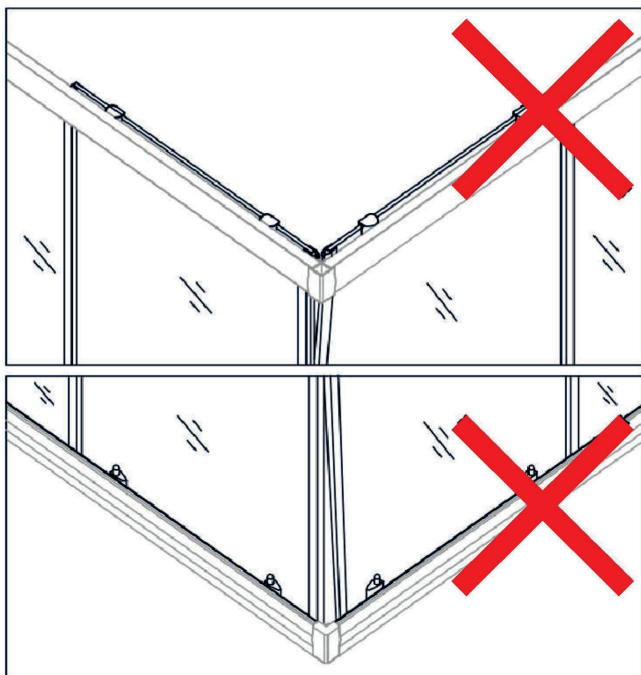


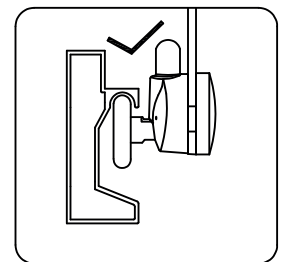
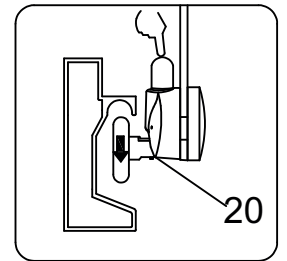
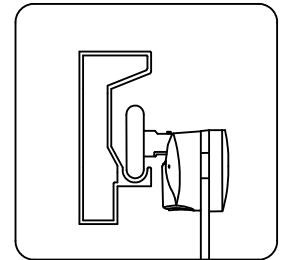
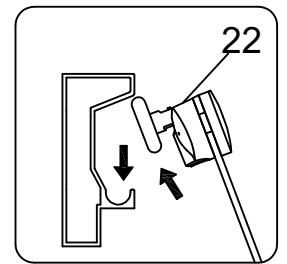
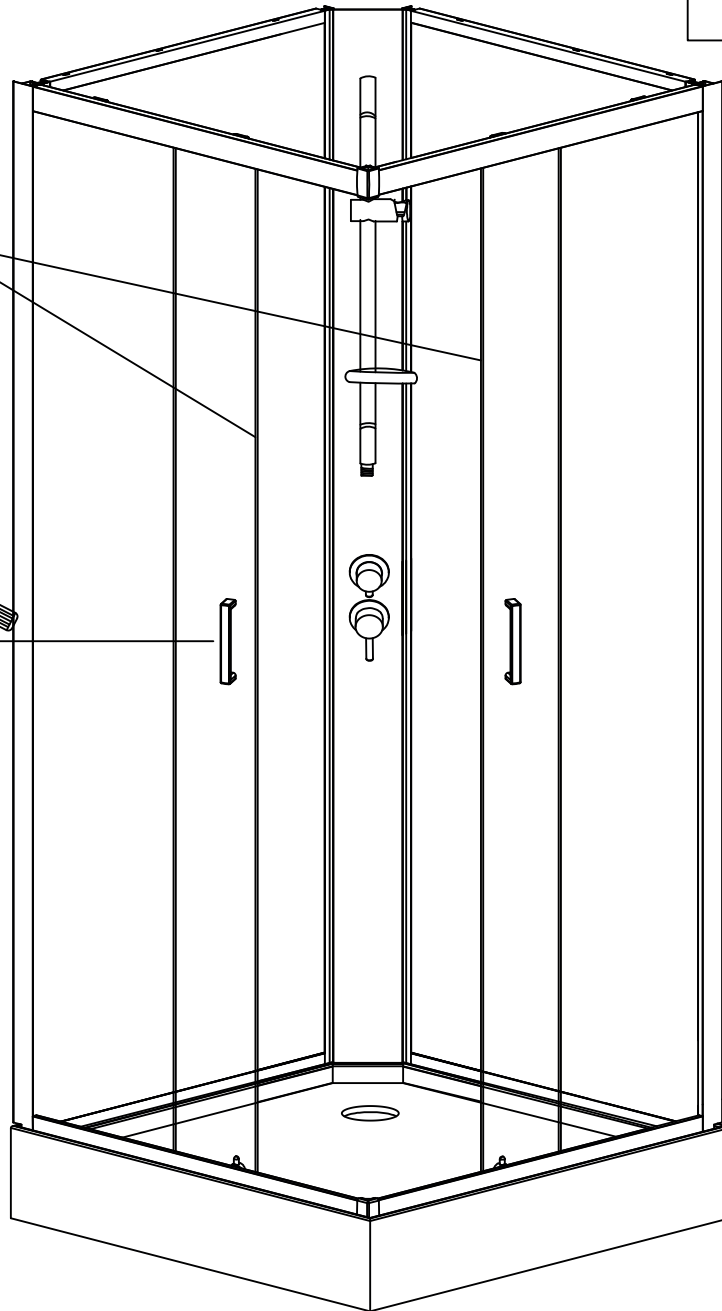
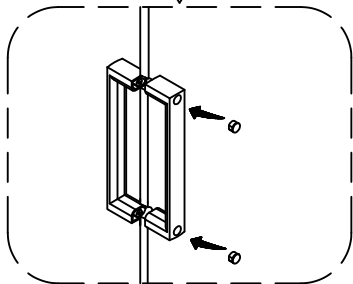
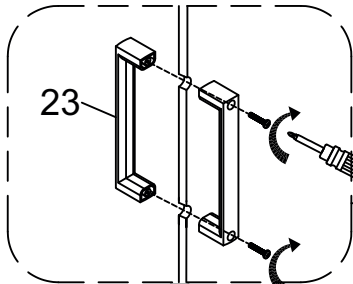
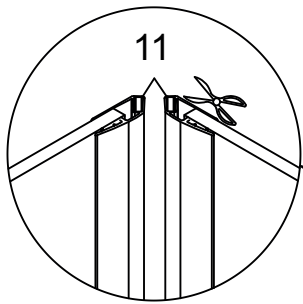
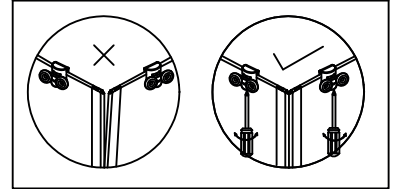
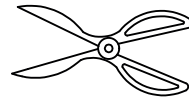
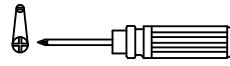
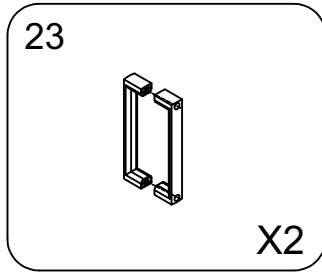
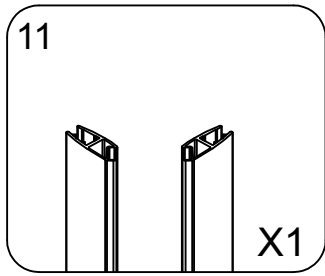


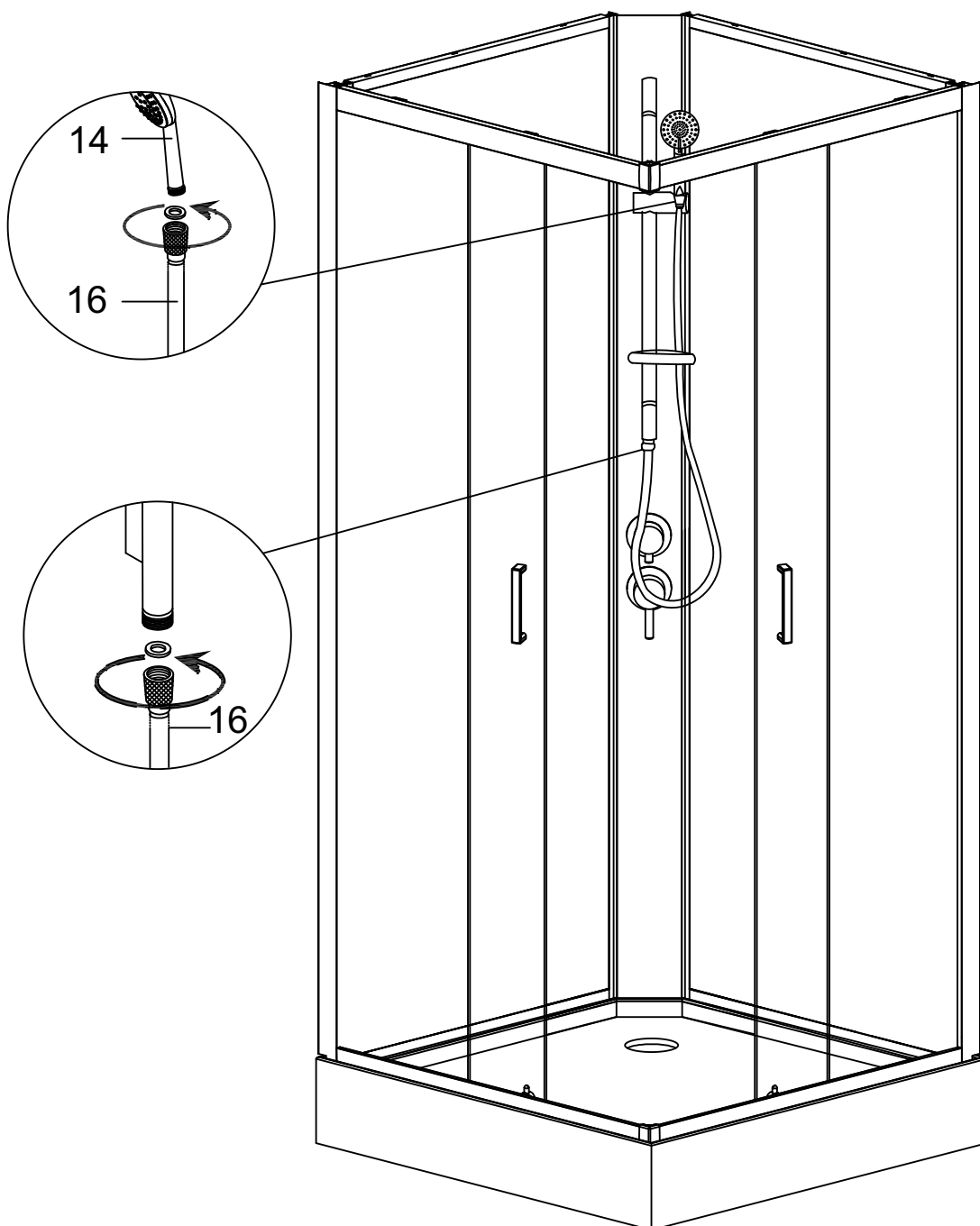
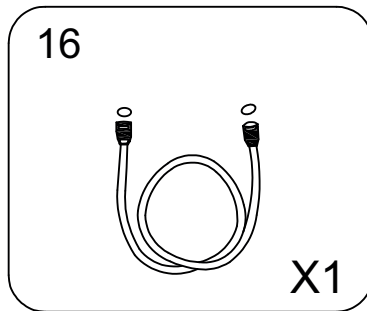
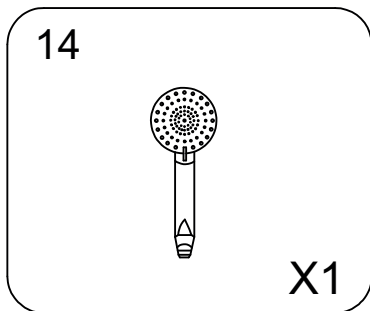


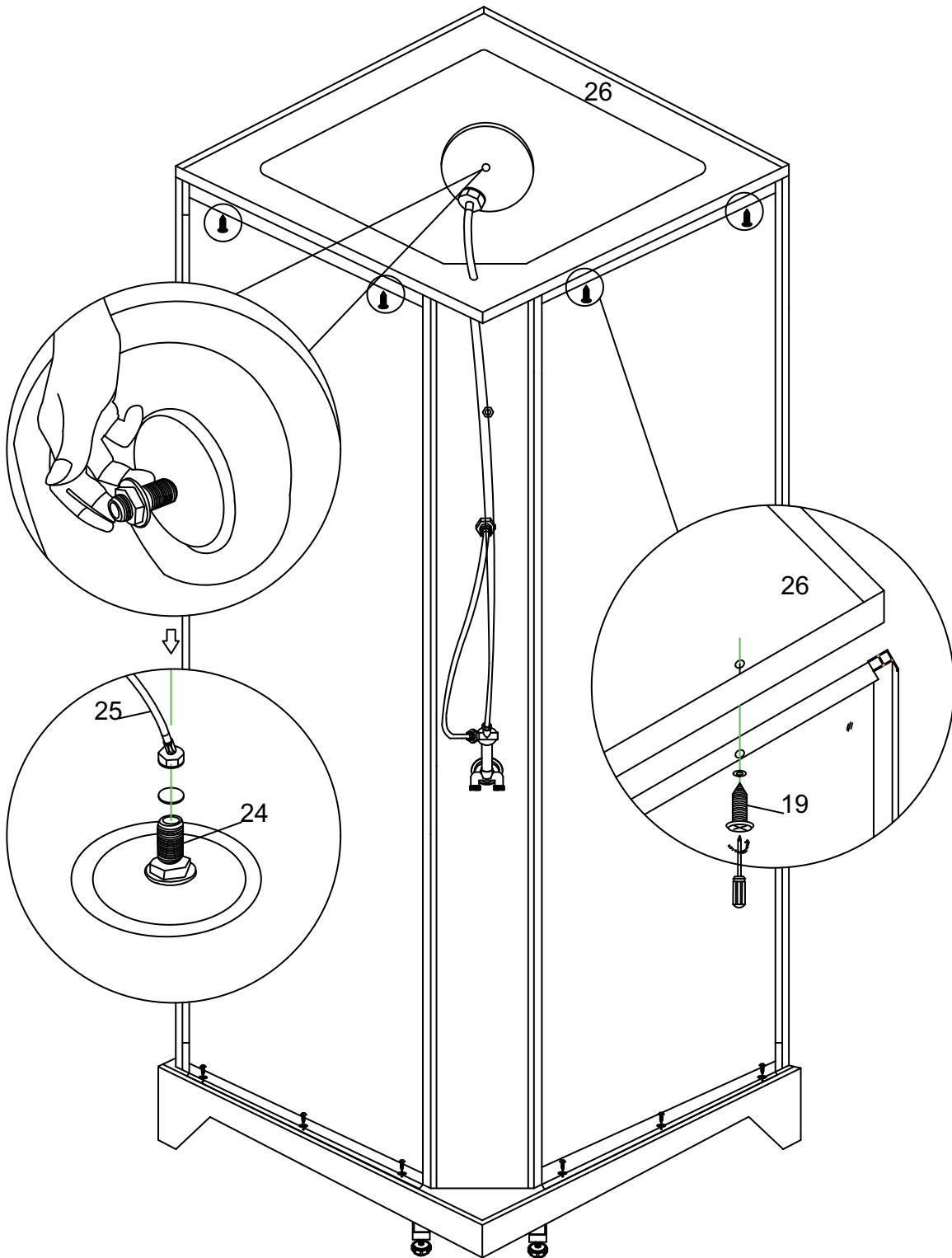
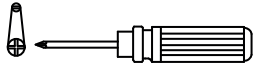
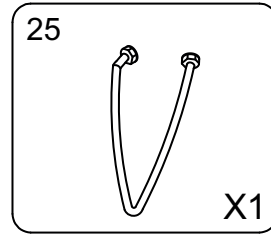
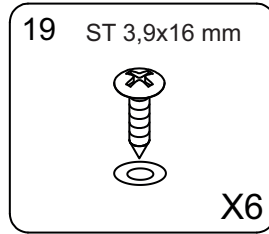
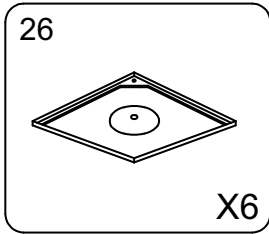
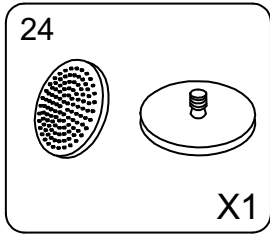
CZ - Seřízení posuvných dveří
 SK - Nastavenie posuvných dverí
 EN - Sliding door adjustment
 DE - Schiebetürverstellung
 FR - Réglage des portes coulissantes

ES - Ajuste de las puertas de corredera
 NL - Afstelling van de schuifdeur
 IT - Regolazione delle porte scorrevoli
 RO - Reglarea ușilor culisante
 HU - Tolóajtó beállítás

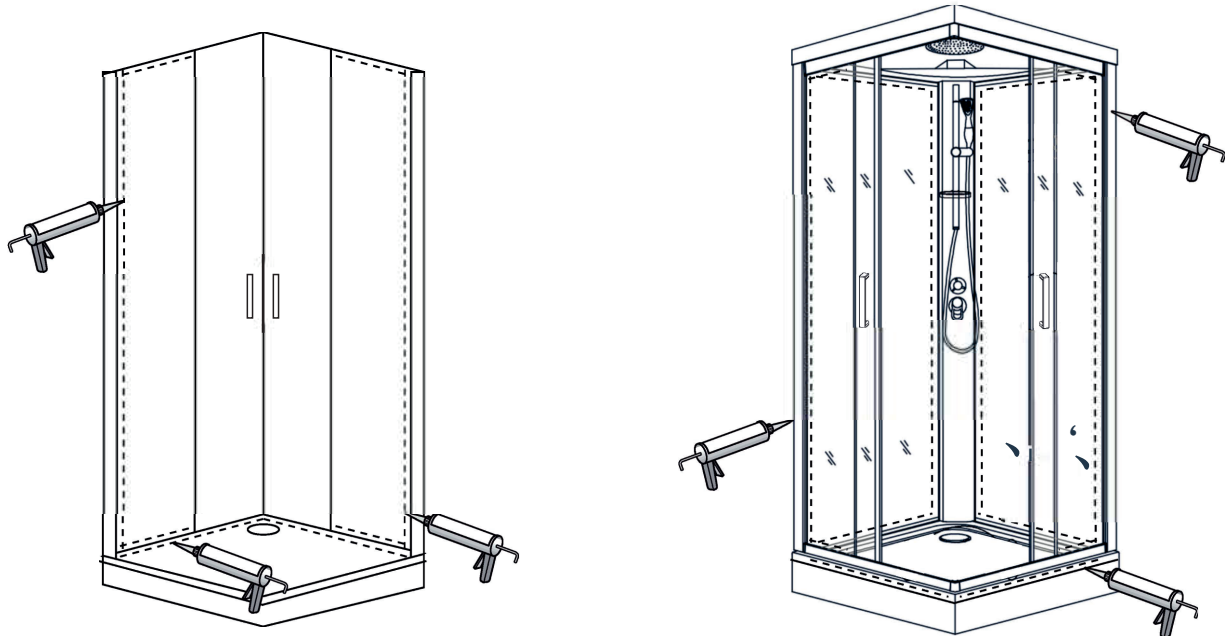








CZ - Utěsnění
 SK - Utesnenie
 EN - Sealing
 DE - Abdichtung
 FR - Étanchéité
 ES - Sellado
 NL - Afdichting
 IT - Sigillatura
 RO - Etanșare
 HU - Tömítés



CZ - Po instalaci utěsněte všechny spoje bez těsnění sanitárním transparentním silikonem z vnější strany.
 SK - Po inštalácii utesnite všetky spoje bez tesnenia sanitárnym transparentným silikónom z vonkajšej strany.
 EN - After installation, seal all joints without gaskets with sanitary transparent silicone from the outside and inside.
 DE - Nach der Installation alle Verbindungsstellen ohne Dichtungen von außen und innen mit transparentem Sanitärsilikon abdichten.
 FR - Après l'installation, jointer toutes les jonctions non étanches à l'aide de silicone transparent sanitaire, du côté extérieur et intérieur.
 ES - Después de la instalación, selle todas las juntas que no estén selladas con silicona transparente sanitaria por fuera y por dentro.
 NL - Dicht na de installatie alle verbindingen zonder afdichting van binnen en buiten af met transparante siliconenkit voor sanitair.
 IT - Dopo l'installazione, sigillare tutti i giunti con silicone sanitario trasparente all'esterno e all'interno.
 RO - După instalare, etanșați toate îmbinările fără garnituri de etanșare cu silicon sanitar transparent la exterior și la interior.
 HU - A beépítés után tömítse le az összes tömítés nélküli illesztést kívülről és belülről, átlátszó szaniter szilikonnal.

CZ - Nejedná se o hermeticky uzavřený výrobek.
 SK - Nejedná sa o hermeticky uzavretý výrobok.
 EN - This is not a hermetically sealed product.
 DE - Dies ist kein hermetisch versiegeltes Produkt.
 FR - Ce produit n'est pas hermétique une fois fermé.
 ES - No se trata de un producto herméticamente cerrado.
 NL - Dit is geen hermetisch afgesloten product.
 IT - Non si tratta di un prodotto chiuso ermeticamente.
 RO - Acesta nu este un produs închis ermetic.
 HU - Ez nem egy hermetikusan zárt termék.