

Návod k instalaci - umyvadlo, keramické
Návod k inštalácii - umývadlo, keramické
Installation manual - basin, ceramic
Montageanleitung - Waschbecken, Keramik
Notice d'installation - lavabo, céramique

Instrucción para la instalación - lavabo, de cerámica
Installatiehandleiding - wastafel, keramisch
Istruzioni per l'installazione - lavabo, ceramica
Instrucțiuni de montare - lavoar, ceramic
Beépítési útmutató - mosdókagyló, kerámia

CZ

Keramická umyvadla jsou vypalována v pecích s vysokou teplotou, na povrch umyvadla je nanášena glazura, která je následně zapečena do umyvadla. Tento materiál je extrémně odolný a snadno se čistí. Dlouhá léta je tento materiál preferován po celém světě. Na čištění můžete použít prakticky všechny typy čističů, ale nepoužívejte kyseliny nebo jiné chemikálie ani ocelovou houbičku (drátěnku), která by mohla poškrábat povrch. Keramická umyvadla mají také nevýhody, mohou prasknout nebo může dojít k poškození glazury, pokud něco nešťastně upadne na/do umyvadla. V průběhu výrobního procesu a vypalování materiálu může vzniknout odchylka 2-3% z původně uvedených rozměrů, s tím je třeba počítat. Před začátkem instalace baterie, potrubí nebo odpadu, se doporučuje umístit ručník na dno umyvadla.

SK

Keramické umývadlá sú vypalované v peciach s vysokou teplotou, na povrch umývadla je nanášaná glazúra, ktorá je následne zapustená do umývadla. Tento materiál je extrémne odolný a ľahko sa čistí. Dlhé roky sú týmto materiálom preferované po celom svete. Na čistenie môžete použiť prakticky všetky typy čističov, ale nepoužívajte kyseliny ani iné chemikálie ani ocelovú hubku (drôtenku), ktorá by mohla poškrabať povrch. Keramické umývadlá majú tiež nevýhody, môžu prasknúť alebo môžu dôjsť k poškodeniu glaze, ak niečo nešťastný klesne na / do umývadla. V priebehu výrobného procesu a vypalovanie materiálu môže vzniknúť odchýlka 2-3% z pôvodne uvedených rozmerov, čo je treba počítať. Pred začiatkom inštalácie batérie, potrubia alebo odpadu odporúčame umiestniť uterák na dno umyvadla.

EN

Ceramic sinks (basins) are fired in kilns at a high temperature, a glaze is applied to the surface of the sink (basin), which is then baked into the sink (basin). This material is extremely durable and easy to clean. It has been for many years this material is preferred all over the world. You can use practically all types of cleaners for cleaning, but do not use acids or other chemicals or a steel sponge (wire brush) that could scratch the surface. Ceramic sinks also have disadvantages, they can crack or damage the glaze if anything falls unhappily on/into the sink. During the production process and firing of the material, it may arise deviation of 2-3% from the originally stated dimensions, this must be taken into account. Before starting the installation of the battery, pipes or waste, it is recommended to place a towel at the bottom of the sink (basin).

DE

Keramikwaschbecken werden in Öfen bei hoher Temperatur gebrannt, auf die Oberfläche der Waschbecken wird eine Glasur aufgetragen, die dann in das Waschbecken eingebrannt wird. Dieses Material ist äußerst langlebig und leicht zu reinigen. Das schon seit vielen Jahren Dieses Material wird auf der ganzen Welt seit vielen Jahren bevorzugt. Zur Reinigung können Sie praktisch alle Arten von Reinigungsmitteln verwenden, verwenden Sie jedoch keine Säuren oder andere Chemikalien oder einen Stahlschwamm (Drahtbürste), die die Oberfläche zerkratzen könnten. Keramikwaschbecken haben auch Nachteile: Sie können Risse bekommen oder die Glasur kann beschädigt werden, wenn etwas versehentlich auf/in das Becken fällt. Während des Produktionsprozesses und des Brennvorgangs des Materials kann zu Abweichungen von 2-3 % von den ursprünglich angegebenen Maßen kommen, dies ist zu berücksichtigen. Bevor Sie mit der Installation der Armatur, Rohre oder des Abflusses beginnen, wird empfohlen, ein Handtuch auf den Boden des Waschbeckens zu legen.

FR

Les lavabos en céramique sont cuits dans des fours à haute température. La surface est recouverte d'un émail qui se vitrifie lors de la cuisson du lavabo. Ce matériau est extrêmement résistant et facile à nettoyer. Il est apprécié dans le monde entier depuis de nombreuses années. Il peut être nettoyé avec pratiquement n'importe quel type de produit, à l'exception des produits chimiques et acides. Il ne peut pas non plus être nettoyé à l'aide d'une éponge métallique (paille de fer) qui risquerait de rayer la surface. Les lavabos en céramique présentent également des inconvénients : ils peuvent se fissurer ou leur émail peut s'abîmer lorsqu'un objet tombe malencontreusement sur les bords ou à l'intérieur. Au cours du processus de fabrication et de cuisson du matériau, les dimensions peuvent varier de 2 à 3 % par rapport à celles initialement indiquées, un écart dont il faut tenir compte. Avant de commencer l'installation d'un robinet, de tuyaux ou d'un siphon, il est recommandé de placer une serviette au fond du lavabo.

ES

Los lavabos de cerámica se hornean en hornos a alta temperatura, se aplica un esmalte a la superficie del lavabo que luego se funde en el mismo. Este material es muy duradero y fácil de limpiar. Desde hace muchos años este material es el preferido en todo el mundo. Puede utilizar prácticamente cualquier tipo de producto de limpieza para limpiarlo, pero no utilice ácidos ni otros productos químicos, ni tampoco una esponja de acero (tela metálica), que podría rayar la superficie. Los lavabos de cerámica también tienen desventajas, pueden agrietarse o dañar el esmalte si algo cae accidentalmente sobre el lavabo. Durante el proceso de fabricación y cocción del material, puede producirse una variación del 2-3% del valor original. Antes de comenzar la instalación del grifo, tubería o desagüe, se recomienda colocar una toalla en el fondo del lavabo.

NL

Keramische wastafels worden in ovens met hoge temperatuur gebakken. Op het oppervlak van de wastafel wordt glazuur aangebracht, die vervolgens in de wastafel wordt gebakken. Dit materiaal is extreem duurzaam en eenvoudig te reinigen. Het geniet al jarenlang overal ter wereld de voorkeur. Om te reinigen kunt u vrijwel alle soorten reinigingsmiddelen gebruiken, maar gebruik geen zuren of andere chemicaliën of stalen sponsjes (staalborstels), die krassen op het oppervlak kunnen veroorzaken. Keramische wastafels hebben ook nadelen: ze kunnen barsten of het glazuur kan beschadigd raken als er per ongeluk iets in/op de wastafel valt. Tijdens het productieproces en het bakken van het materiaal kan een afwijking van 2-3% t.o.v. de vermelde afmetingen ontstaan, waar rekening mee moet worden gehouden. Het is aanbevolen om voor het plaatsen van de kraan, buizen of afvoer een handdoek op de bodem van de wastafel te leggen.

IT

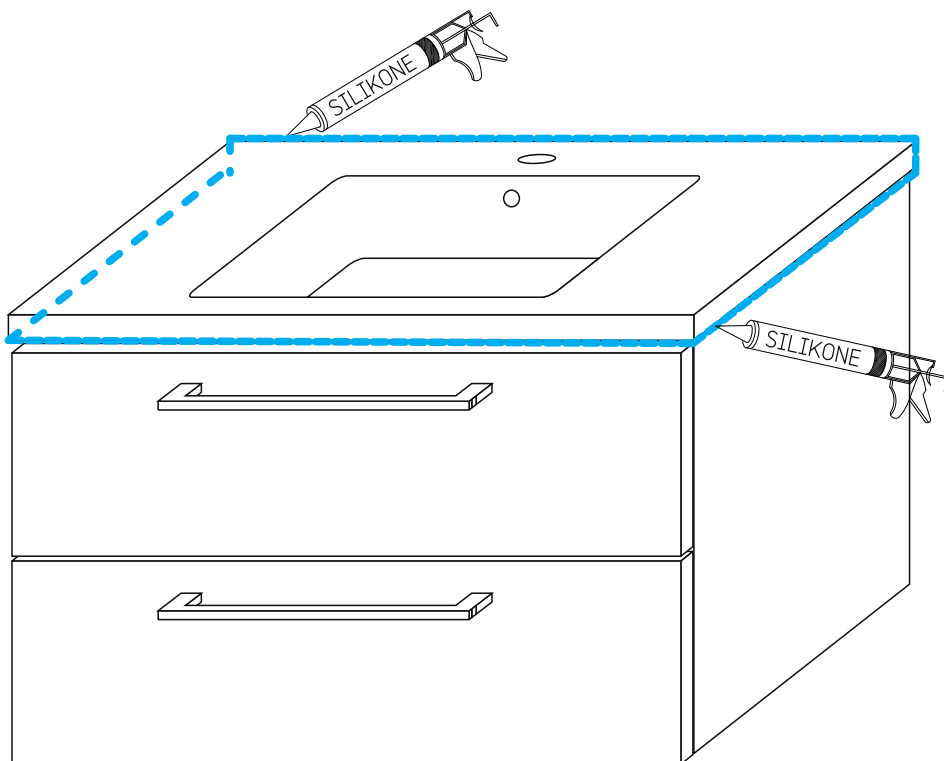
I lavabi in ceramica vengono cotti in forni ad alta temperatura, sulla superficie viene applicato uno smalto, che viene poi cotto assieme al lavabo. Questo materiale è estremamente resistente e facile da pulire. Per molti anni, questo materiale è stato il più usato al mondo. È possibile utilizzare praticamente tutti i tipi di detergenti, ma non utilizzare acidi o altri prodotti chimici o spugne di acciaio (spazzole metalliche) che potrebbero graffiare la superficie. Anche i lavelli in ceramica presentano degli svantaggi: possono rompersi o danneggiare lo smalto se qualcosa cade accidentalmente sul/nel lavabo. Durante il processo di produzione e cottura del materiale può verificarsi una discrepanza del 2-3% rispetto alle dimensioni originariamente indicate, di questo bisogna tenere conto. Prima di iniziare l'installazione della batteria, delle tubazioni o dello scarico, si consiglia di posizionare un asciugamano sul fondo del lavabo.

RO

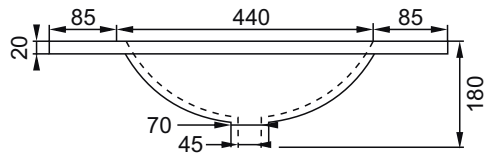
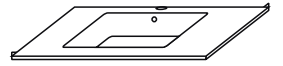
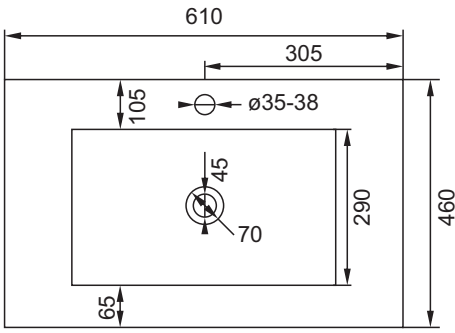
Lavoarele din ceramică sunt arse în cuptoare de înaltă temperatură, iar pe suprafața lor se aplică o glazură, care este apoi coaptă în bazin. Acest material este extrem de durabil și ușor de curățat. Timp de mulți ani, acest material a fost preferat în întreaga lume. Puteți folosi practic orice tip de detergent pentru curățare, dar nu folosiți acizi sau alte substanțe chimice sau burete de oțel (sârmă) care ar putea zgâria suprafața. Lavoarele din ceramică au și dezavantaje, se pot crăpa sau smalțul poate fi deteriorat dacă ceva cade accidental pe/in lavoar. În timpul procesului de fabricație și de ardere a materialului, poate apărea o abatere de 2-3% față de dimensiunile declarate inițial, acest lucru trebuie luat în considerare. Se recomandă așezarea unui prosop pe fundul chiuvetei înainte de a începe instalarea robinetului, a țevilor sau a scurgerii.

HU

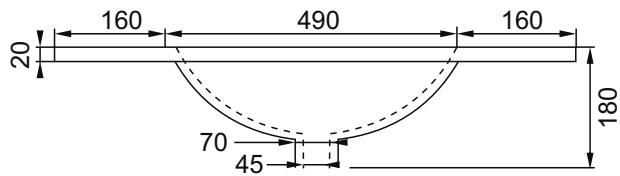
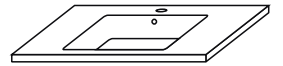
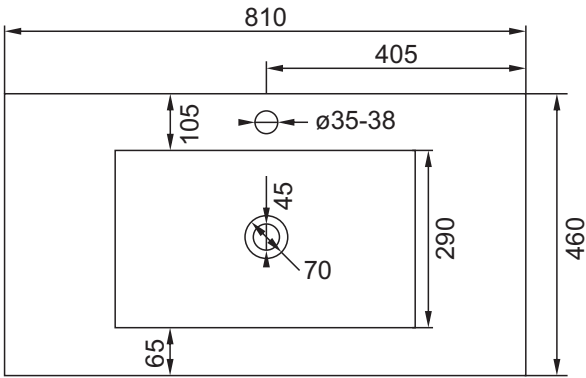
A kerámia mosdókagylókat magas hőmérsékletű kemencében égetik, és a mosdókagyló felületére mázat visznek fel, amelyet aztán beleégetnek a mosdóba. Ez az anyag rendkívül tartós és könnyen tisztítható. Sok éve ezt az anyagot részesítik előnyben világszerte. A tisztításhoz gyakorlatilag bármilyen típusú tisztítószer használható, de ne használjon savakat vagy más vegyszereket, illetve acélszivacsot (drótszivacsot), amelyek megkarcolhatják a felületet. A kerámia mosdókagylóknak hátrányai is vannak, megrepedhet vagy megsérülhet a máz, ha valami.



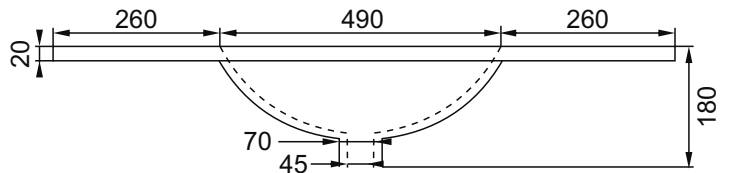
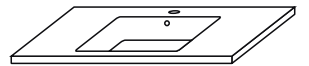
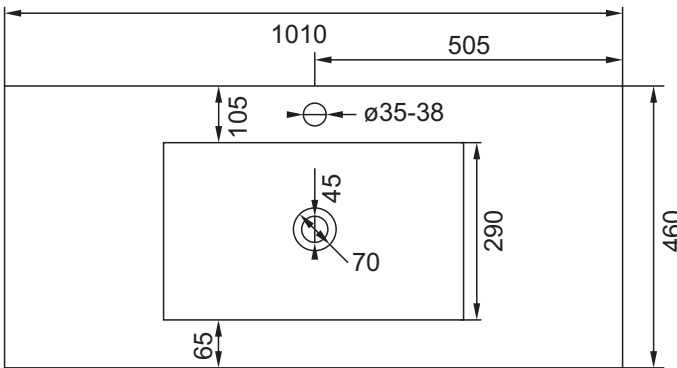
61x46x18 cm



81x46x18 cm



101x46x18 cm



121x46x18 cm

